

はしご兼用脚立 点検シート

警告 製品に異常があった場合、自分の判断で、手直しや補修は絶対にしないでください。

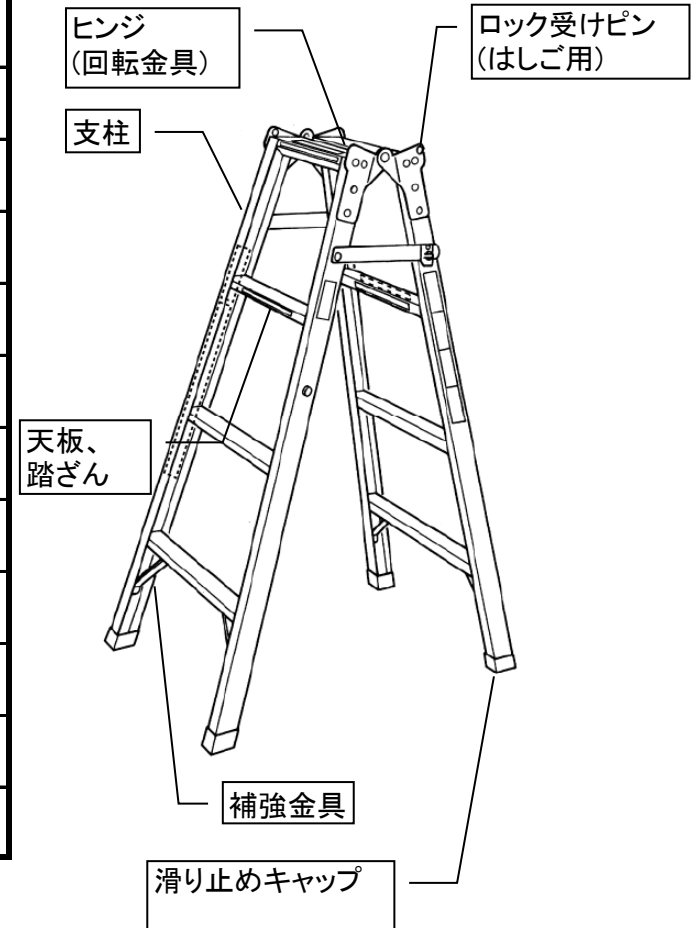


禁止

一度変形した本体や金具は、いちじるしく強度が落ちており、手直しても本体や金具の破損が起こり、転倒や転落による人身事故の原因になります。

点検する箇所	処置	管理番号				
支柱	曲がり、ねじれ、へこみ、割れ、腐食、穴あき	廃棄				
天板、踏ざん	グリース、油、泥、雪、水、ペンキなど滑りやすいものの付着 ⇒きれいに拭き取り					
	曲がり、ねじれ、へこみ、割れ、腐食、穴あき、磨耗、脱落	廃棄				
	各段の踏ざんをねじった時のガタツキ	廃棄				
	支柱との接合部のゆるみ、ガタツキ、割れ、腐食	廃棄				
補強金具	破損、脱落、変形、腐食	交換				
	リベットのゆるみ、抜け落ち	修理				
キ滑ヤリツ止プめ	外れ、割れ、すり減り	交換				
	取付部のゆるみ、ガタツキ	修理				
ヒンジ	回転に支障のある変形	廃棄				
	リベットのゆるみ、ガタ、破損	廃棄				
	泥、セメント、ゴミの噛み込み ⇒きれいに取り除く					

点検年月日		総合判定	
ロットNo.		合	否
メーカー名			
型式			
点検者			



開 き 止 め 金 具	曲がり、ねじれ、変形	廃棄					
	取付リベットのゆるみ、ガタ、破損	廃棄					
	ロック受けピン(脚立用)にかからない	廃棄					
	ロック部の機能が損なわれるような破損、変形、腐食	廃棄					
	中央中折れ部のピンのゆるみ、ガタ、破損	廃棄					
受 け ピ ン	ロック部の機能が損なわれるような破損、変形、サビ	廃棄					



受けピン ロック	破損、変形、脱落	廃棄					
回転金具	合わせ面がずれている	廃棄					
開き止め金具	ロック受けピン(はしご用)にかからない	廃棄					

