

備考

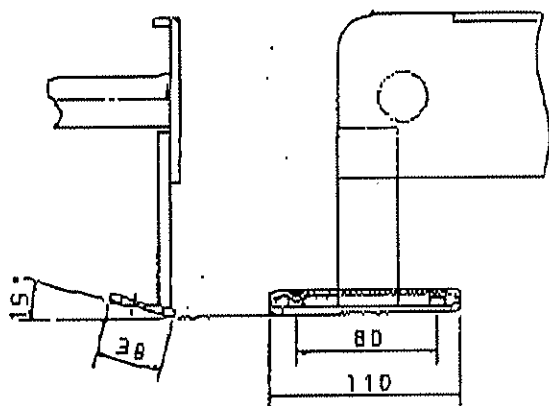
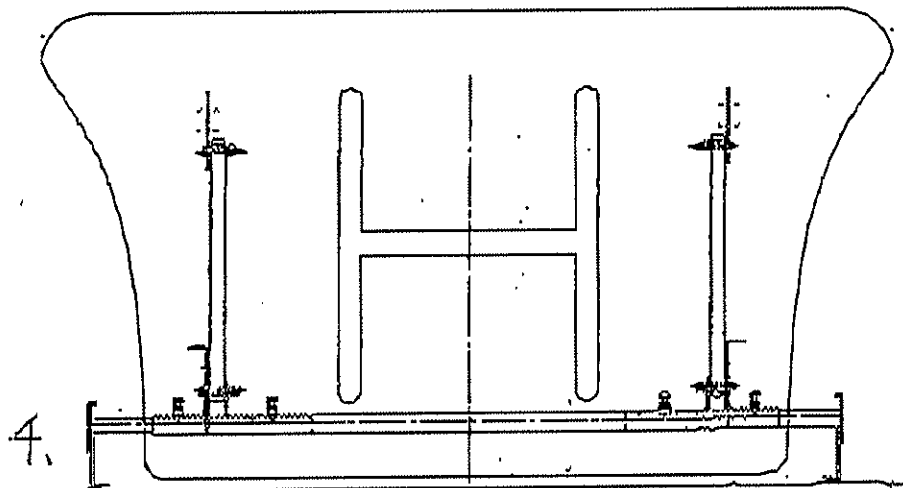
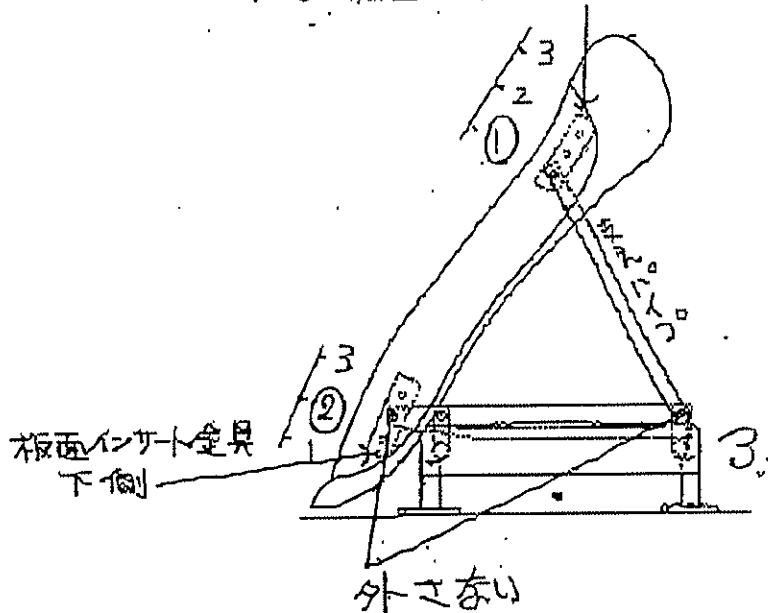
・製品質量 27.5kg

・寸法記入範囲外については、概略図です。

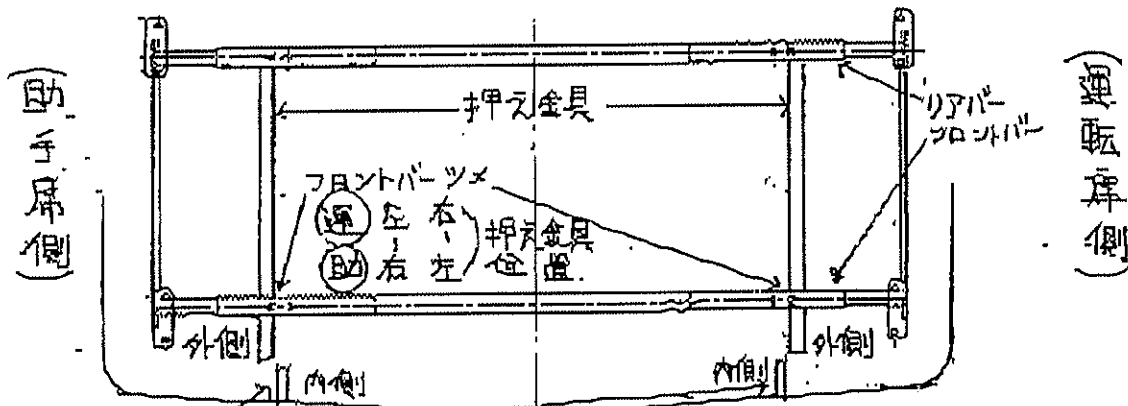
注意

・全長 100以上にしてください。

1-2 板面インサート金具上側 外す。



取付部詳細図 (S=1/3)



板面インサート
金具下側

REV	DATE	APPROVED	DESIGNED
1/10	2009 12 21	丸谷	坂野

PiCa Corp.

エアロード取り付け方

1. 板面上側のインサート金具のボルト差込み穴の①にあるボルトのナット、スプリングワッシャーを外して下さい。
2. 支えパイプ上側のボルト差込穴と、板面上側のインサート金具のボルト差込穴の①にボルトを差込みスプリングワッシャー、ナットで仮固定をしてください。
3. ルーフ、板面固定金具(ステー)を、板面のフロントパー、リアパーに差し込んで下さい。
4. トラックルーフに前項(導風板)をセットして下さい。
5. ルーフとステーを付属のボルト(ボルトタイプ)もしくは、付属のブラケット(雨ドイタイプ)で固定して下さい。(別紙参照)
ルーフのボルトの締め付けの際は、1ヶつつ締め付けるのではなく、8ヶ均等に、締め付けてください。
6. 板面のボルト類は予め締め付けてありませんので、すべてのボルトを緩みのないように、締め付けて下さい。

発売元 ピカコーポレイション
製造元 不二化成品株式会社

⑬ ルーフヒステー、ボルトの取付 (雨トイ⑬)

