

独立棚 組立取扱説明書

- このたびは、本製品をお買い上げいただきましてまことにありがとうございました。
- 本製品を安全に正しく使用いただくため、組立ご使用になる前によく読み十分理解してください。お読みになった後は大切に保管してください。
- 本製品は組立式ですので次の工具が必要となります。
※ プラスドライバー（2号サイズ）

安全上のご注意

- ご使用前に、この「安全上のご注意」をよくお読みのうえ正しくお使いください。
- ここで示した注意事項は、安全に関する重大な内容を記載していますので必ず守ってください。

警告 この表示を無視して誤った取扱いをすると、人が死亡または重症を負う可能性が想定される内容が記載されています。

- ⊘ **柵に乗ったり、座ったりしないでください。**
転倒や転落事故、製品の変形や破損の原因となる恐れがあります。
- ⊘ **最大使用質量を超える使用はしないでください。**
最大使用質量を超える使用をした場合、製品の変形や破損の原因となる恐れがあります。

注意 この表示を無視して誤った取扱いをすると、人が傷害を負ったり物的損害の発生が想定される内容が記載されています。

- ⚠ **不安定な場所への設置、使用はしないでください。**
強制 しっかりとした平坦な場所で使用しないと転倒する恐れがあります。
- ⊘ **組立るときは必ず手袋を着用してください**
けがをする恐れがありますので、組立るときは必ず手袋を着用してください。

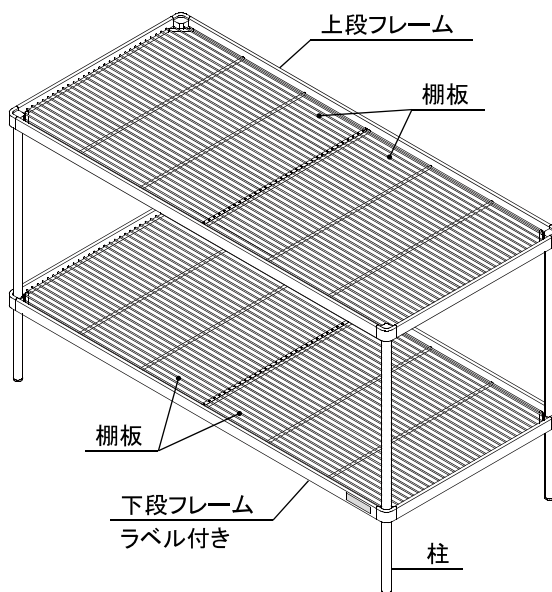
お手入れ・移動について

- ⊘ **お手入れの際、シンナーや磨き粉等を使用しないでください。**
禁止 汚れは水を含ませた布で拭き取ってください。ひどい汚れは中性洗剤をお使いください。
- ⊘ **移動の際、引きずらないでください**
禁止 引きずると製品の変形や破損の原因となる恐れがあります。移動の際は積載物を全て降ろしてから行ってください。

各部の名称・仕様

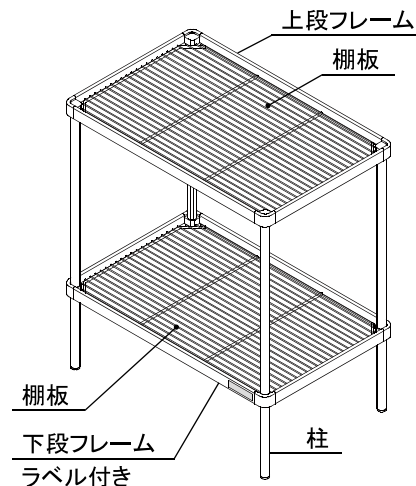
■ 独立棚A TF-H15VA型

寸法：幅1482×奥行683×高さ900(mm)
最大使用質量：5kg×10カ所 / 1棚当り



■ 独立棚B TF-H08VA型

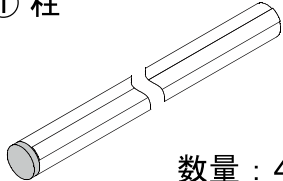
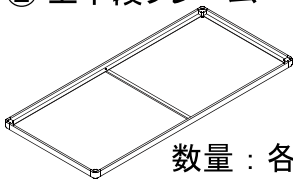
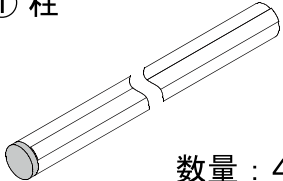
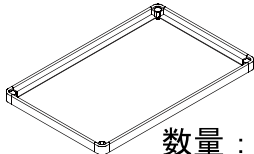
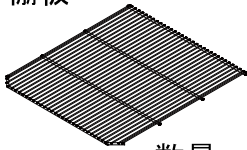
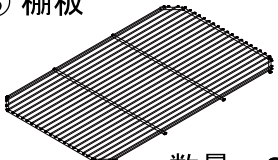
寸法：幅787×奥行503×高さ900(mm)
最大使用質量：5kg×5カ所 / 1棚当り



警告 最大使用質量を超える使用をした場合、製品の変形や破損の原因となる恐れがあります。

部品表

※組立説明は裏面

独立棚A TF-H15VA型		独立棚B TF-H08VA型	
① 柱  数量：4	② 上下段フレーム  数量：各1	① 柱  数量：4	② 上下段フレーム  数量：各1
③ 棚板  数量：4	④ 袋詰め部品：1袋 <内容> 十字穴付なべ小ねじ (M5×6)：8本	③ 棚板  数量：2	④ 袋詰め部品：1袋 <内容> 十字穴付なべ小ねじ (M5×6)：8本

製品の組立 ※ 組立手順の図は独立棚A(15型)となっていますが、独立棚B(08型)も同手順となります。

1 ①柱と②上段フレームの仮組み

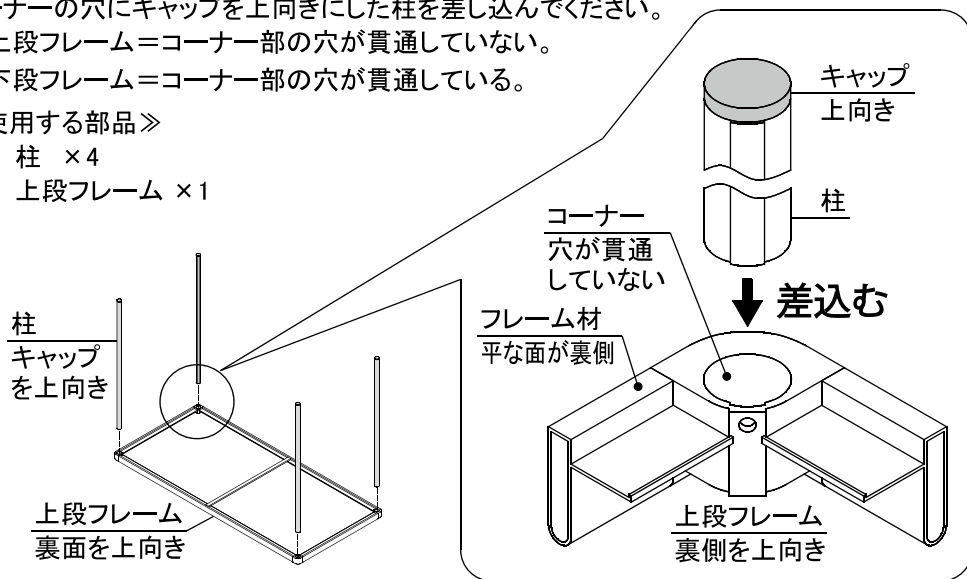
上段フレームの裏側を上向きにして平らな面に置き、コーナーの穴にキャップを上向きにした柱を差し込んでください。

※上段フレーム=コーナー部の穴が貫通していない。

下段フレーム=コーナー部の穴が貫通している。

《使用する部品》

- ① 柱 × 4
- ② 上段フレーム × 1



2 ①柱と②下段フレームの仮組み

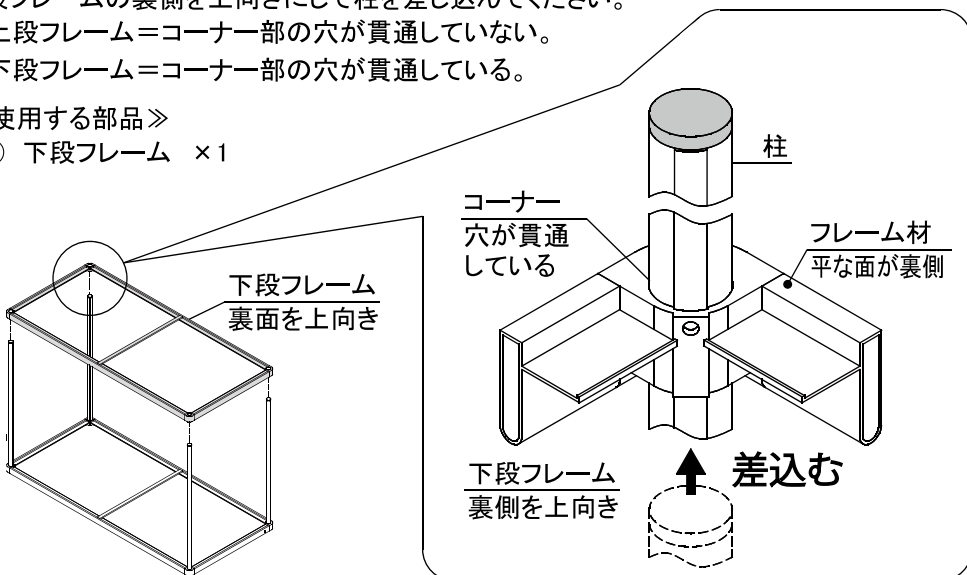
下段フレームの裏側を上向きにして柱を差し込んでください。

※上段フレーム=コーナー部の穴が貫通していない。

下段フレーム=コーナー部の穴が貫通している。

《使用する部品》

- ② 下段フレーム × 1



3 ②③上下段フレームの固定

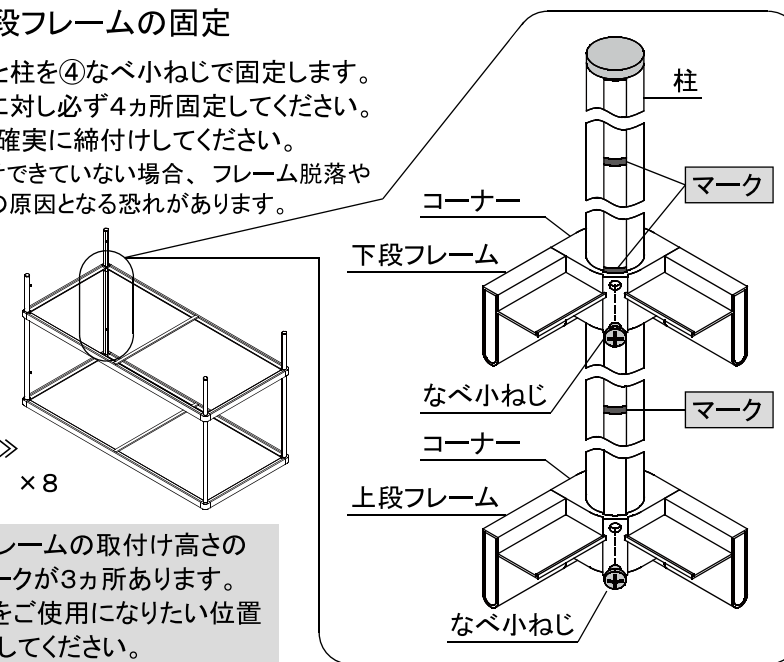
上下段フレームと柱を④なべ小ねじで固定します。
※フレーム1個に対し必ず4ヵ所固定してください。
※なべ小ねじは確実に締付けしてください。

⚠ 確実に締付けできていない場合、フレーム脱落や変形・破損の原因となる恐れがあります。

《使用する部品》

- ④ なべ小ねじ × 8

柱には下段フレームの取付け高さの目安となるマークが3ヵ所あります。下段フレームをご使用になりたい位置に合わせて固定してください。



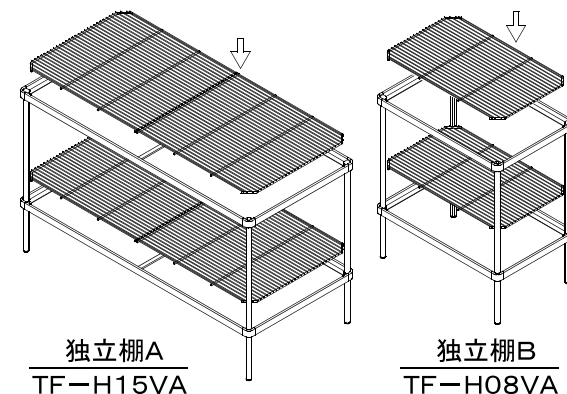
4 棚板の設置 → 完成

組立てたフレームをひっくり返し上向きにして上下段フレームの上に棚板を設置して完成です。

※棚板の使用枚数

独立棚A(15型) = 1段当り2枚

独立棚B(08型) = 1段当り1枚



ピカコーポレイション

本社 〒577-0013 大阪府東大阪市長田中4-4-10

ナビダイヤル 0570-064-065(土日・祝祭日を除く9:00~17:00まで)

HPアドレス <http://www.pica-corp.co.jp>

※この説明書の無断転用を禁じます。

719740101383(P12. 02)