

# はしご用フック LP-F1A 型 組立説明書

このたびは、はしご用フック LP-F1A 型をお買い上げいただきましてありがとうございます。  
本製品は、はしごの重要部品です。製品を安全にご使用いただくため、組立て・ご使用になる前に、この組立説明書をよく読み、正しく取り付けてください。

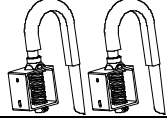
**⚠ 注意**

2連・3連伸縮はしごに本製品を取り付けて使用する場合は、「上はしご」、「中はしご」、「下はしご」がずれないようにはしごの重なり部分を固縛してください。

**⚠ 危険**

この製品は電気を通します。設置するときや持ち運ぶときは、配電線に注意してください。

**● 部品表**

部品名称	形状／寸法	数量
自在フック		2個
十字穴付なべ小ねじ	M6×20	4本
平座金	φ6	8枚
ゆるみ止めナット	M6	4個

本製品の取り付けは以下のものを準備してください。

- 十字ドライバー
- スパナ(呼び10)
- 電動ドリル
- φ6.0～φ6.3mmのドリル(キリ)

※LNTには、電動ドリル及び、φ6.0～φ6.3のドリル(キリ)は必要ありません。

**フックの取り付け方**

下のガイド用紙を使って●印にポンチなどで印をつけ、ドリルでφ6.0～φ6.3mmの穴をあけます。

(LNTは、すでに穴あけ加工済です。)

※このとき、フックの最上部がはしご支柱の先端より出ない位置に取り付けられるよう下記の手順に従ってください。(LNTを除く)次に十字穴付なべ小ねじ・平座金・ゆるみ止めナットを使い、フックを取り付けます。

※はしごの型式により穴をあける位置が異なりますので、はしごの型式を確認して型式にあった取り付け方に従ってください。(2ALF、3ALF、3PRO、SWJに取り付ける場合は、裏面を参照してください。)

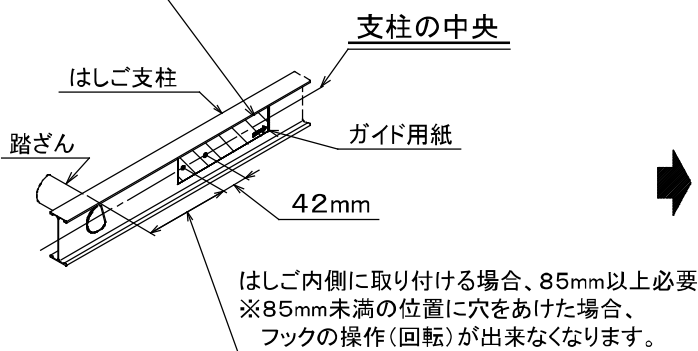
**1ALF、1PRO、2PRO、1CSM、2CSM、3CSM、LLS、LLW、LNT、1JOB、2JOBに取り付ける場合**

※2CSM、3CSM、LLWは、フックをはしご外側に取り付けた場合、はしご収納時フックが干渉する為、縮長状態にできなくなります。

図のようにガイド用紙を使い、はしご支柱の中央にポンチなどで印をつけ、穴をあけてください。

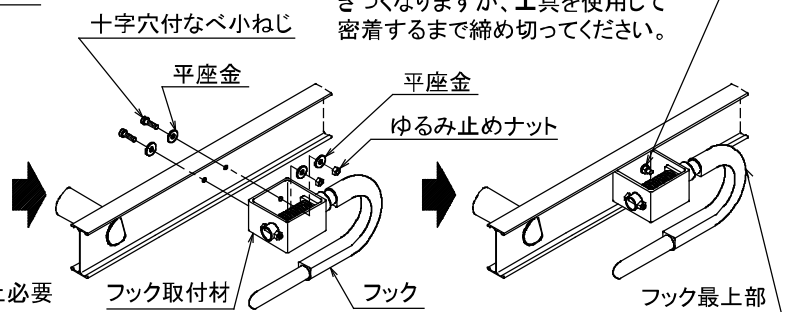
※1:ガイド用紙の先端(矢印側)はフック最上部と同じ高さになっています。

※2:ガイド用紙の先端がはしご支柱の先端より出ない位置でポンチなどで印をつけてください。

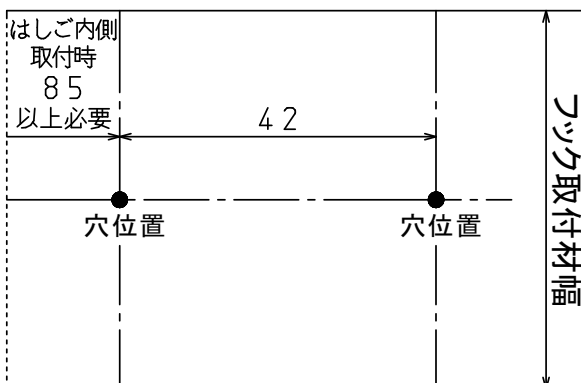


ねじは確実に取り付けてください。

※ゆるみ止めナットを使用していますので、ねじを締める途中で締め付けが少しくつくなりますが、工具を使用して密着するまで締め切ってください。



キリトリ



## ガイド用紙

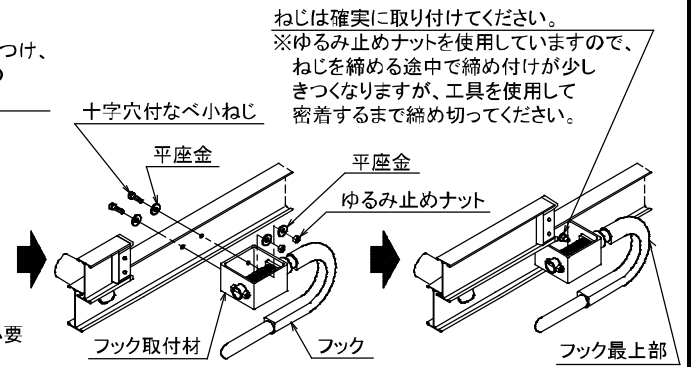
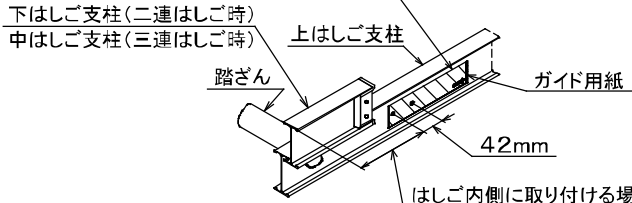
はしご支柱の先端より出ないこと



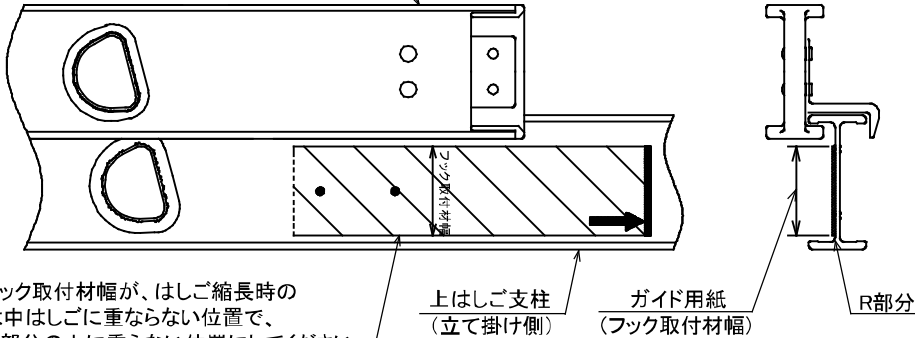
フック最上部

## 2ALF、3ALF、3PRO に取り付ける場合

図のようにガイド用紙を使い、ポンチなどで印をつけ、穴をあけてください。ガイド用紙位置詳細図は下のガイド用紙位置詳細図を参照してください。



下はしご支柱 (二連はしご時)  
中はしご支柱 (三連はしご時)



ガイド用紙のフック取付材幅が、はしご縮長時の下はしごまたは中はしごに重ならない位置で、はしご支柱のR部分の上に乗らない位置にしてください。

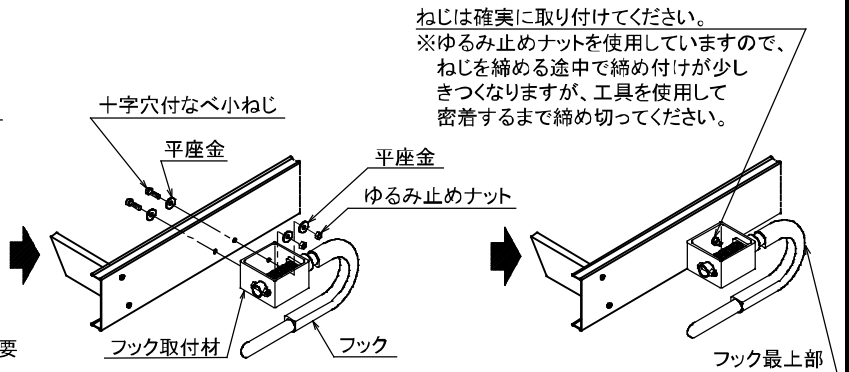
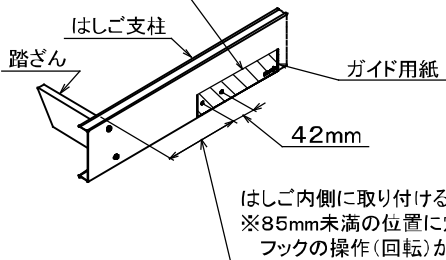
- ※1: ガイド用紙の先端(矢印側)はフック最上部と同じ高さになっています。
- ※2: ガイド用紙の先端がはしご支柱の先端より出ない位置でポンチなどで印をつけてください。

## ガイド用紙位置詳細図

## SWJ に取り付ける場合

図のようにガイド用紙を使い、はしご支柱の端部にガイド用紙の端側を当てた位置にポンチなどで印をつけ、穴をあけてください。

- ※1: ガイド用紙の先端(矢印側)はフック最上部と同じ高さになっています。
- ※2: ガイド用紙の先端がはしご支柱の先端より出ない位置でポンチなどで印をつけてください。



ピカ コーポレイション

本社 〒577-0013 大阪府東大阪市長田中4-4-10

ナビダイヤル 0570-064065(土日・祝祭日を除く9:00~17:00まで)

ホームページアドレス <http://www.pica-corp.co.jp>

本書の無断転載を禁じます。

P14.07

718100301329

キリトリ