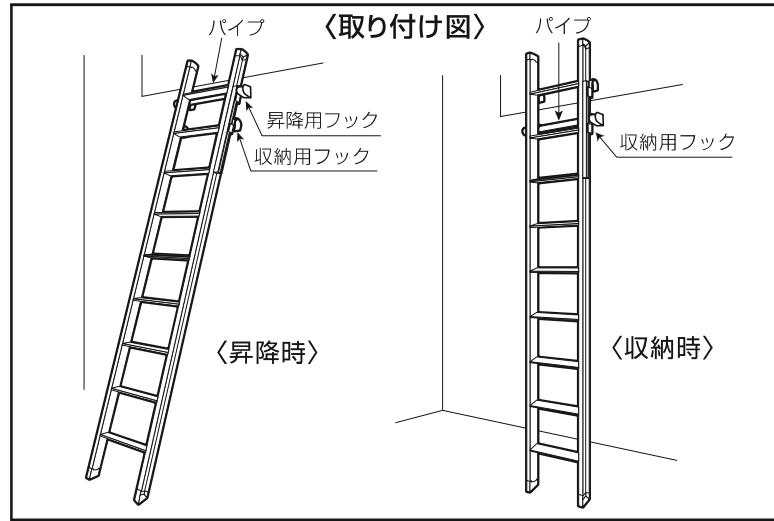


室内はしご用 設置・収納パイプ LRSシリーズ

フック・パイプ取付説明書

このたびは、本製品をお買い上げいただき、ありがとうございます。この取付説明書は、フックとパイプの取り付けかた、取り付け時の注意事項について説明しています。取り付ける前に、この説明書をよくお読みの上、正しく取り付けてください。



危険

記載されている内容を守らなければ、死亡や重大な事故が生じる危険が極めて大きいことを示します。



このマークは、禁止(してはいけないこと)を示します。



このマークは、強制(必ずすること)を示します。

1.安全のために、必ず守っていただきたいこと

危険 ここに記載されている注意事項を守らないと、死亡や重大な事故、製品の破損が生じる恐れがあります。

パイプの固定位置について

- パイプは、はしごの最大使用質量(100kg)に十分耐えられる箇所に固定してください。固定が不十分だと、落下事故の原因になります。
- パイプ取り付け高さは、下記の範囲内にしてください。範囲外に取り付けて使用すると、約70度の角度が保てず、破損や落下によるけがの原因になります。
- パイプは必ず壁面に取り付けてください。屋根裏の床の上面や下面に取り付けると、はしごのフックとパイプとのかん合があまくなり、使用時にフックが外れて落下事故の原因になります。
- パイプから屋根裏の床までの高さ寸法を守ってください。はしごの支柱と床の角があたって、フックとパイプとのかん合があまくなり、使用時にフックが外れて、落下事故の原因になります。

パイプの固定方法について



- 付属の木ネジは、柱のような厚みのある木質の壁面に取り付けるネジです。石膏ボードや土壁、ベニヤなど、もろい壁面には使用しないでください。落下事故の原因になります。

危険

- やむをえず、石膏ボードや土壁、ベニヤなど、もろい壁面に取り付けるときは、はしごの最大使用質量(100kg)に十分耐えられ、なおかつ木ネジが十分効く厚い木質に工事した後、パイプを取り付けてください。落下事故の原因になります。

- パイプは、水平に取り付けてください。水平でないと、フックとパイプとのかん合があまくなったり、はしごが斜めになって、ゆれなどによる落下事故の原因になります。

- 木ネジは、確実に締め付けてください。木ネジの締め付けが不十分だと、使用時の荷重によってパイプが外れ、落下事故の原因になります。

フックの取り付けについて

- 昇降用フックは左右、同じ高さの位置に取り付けてください。左右の位置が異なりますとはしごが斜めになって、ゆれなどによる落下事故の原因になります。

その他

- フックには左右があります。絶対、逆に取り付けしないでください。逆に取り付けると、フックは上下逆向きになり、パイプに引っ掛けられずに危険です。
- 本製品を改造したり、変形させたりしないでください。強度が落ちて、落下原因になります。

2.取り付けかた

はしご

品名	個数	
はしご	1	
フック	右側用フック	2
	左側用フック	2
六角穴付ボタンボルト (M5×17)	4	
六角棒スパナ (呼び4)	1	

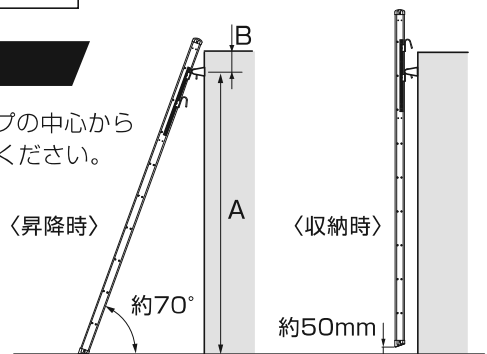
パイプ(オプション) LRSP-32A

品名	個数
パイプ	1
パイプ受け	2
カバー	2
木ネジ	8

2.パイプの取り付け

- 1.パイプの取り付け位置(A寸法)およびパイプの中心から屋根裏の床までの長さ(B寸法)を確認してください。

型式	LRS-26	LRS-31
A寸法	1,970mm 2,170mm	2,490mm 2,650mm
B寸法	50mm~150mm	
製品質量	6.2kg	7.2kg



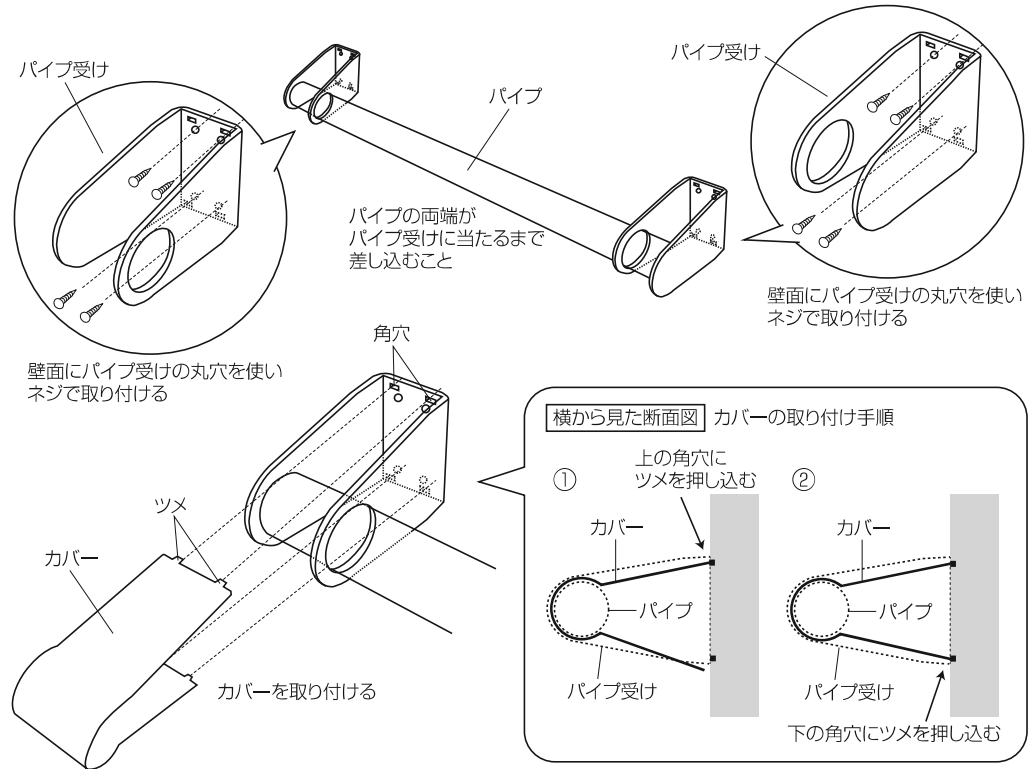
A寸法 :パイプの取り付け位置

B寸法 :パイプの中心から屋根裏の床までの長さ

- 2.取り付け部の壁面が最大使用質量(100kg)に十分耐えられる状態か確認してください。
- 3.左右どちらかのパイプ受けを壁面に取り付けてください。
- 4.もう一方のパイプ受けにパイプを差し込み、下図のように取り付けてください。最後にカバーを取り付けて完成です。

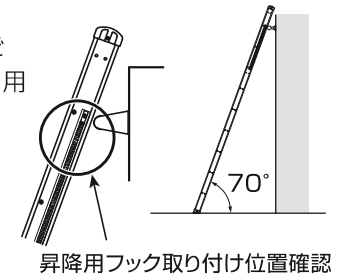
《取り付け時の注意》

同梱の木ネジは、木質の壁面用です。それ以外の壁面の場合は、それぞれの壁面に合った取り付け方法で取り付けてください。

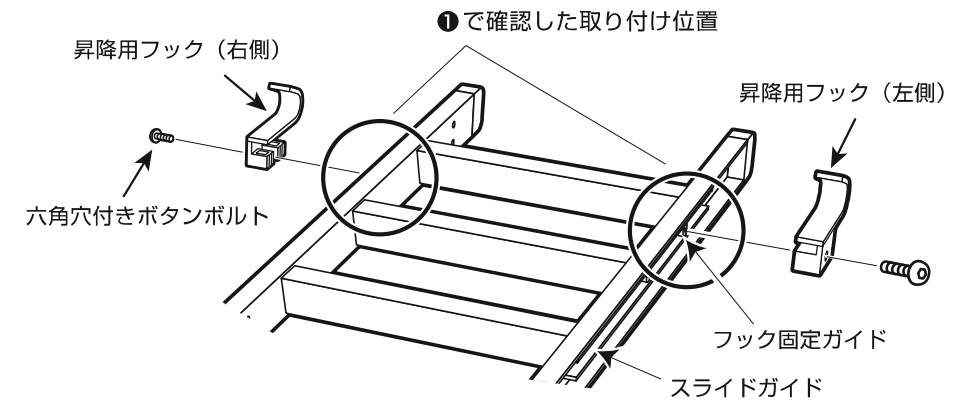
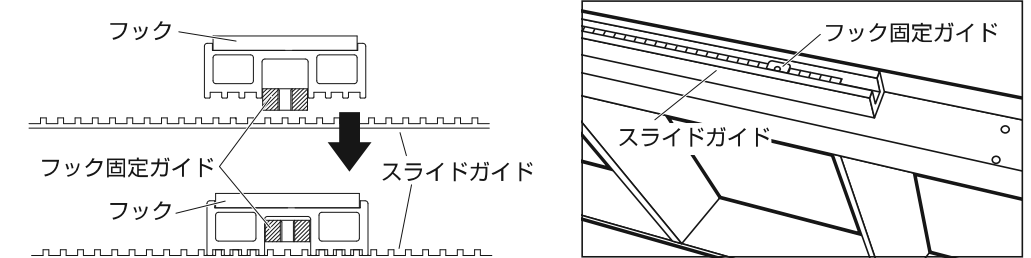


3.昇降用フック・収納用フックの取り付けかた

- 1.はしごを床面に接地して昇降時の状態に立て掛け、はしごが約70°の角度となる位置(スライドガイド上で昇降用フックを取り付ける位置)を確認してください。



- 2.昇降用フックをスライドガイド上のフック固定ガイドに浅くはめ、1で確認したスライドガイドの位置で、昇降用フックをはめ込みます。

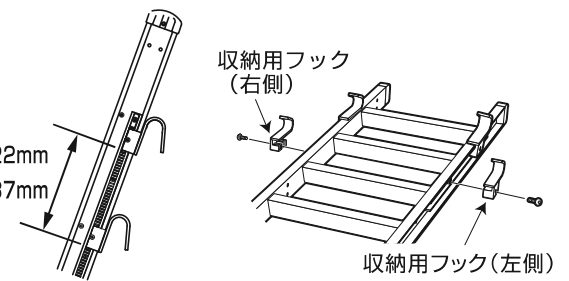


- 3.六角穴付きボタンボルトを、六角棒スパナで軽く締めます。(もう一方の支柱にも2,3をします)

- 4.パイプに取り付け、はしごが約70°の角度となることを再度確認してください。もし、角度が深すぎたり浅すぎる場合や、左右の高さ位置が不均衡な場合は、昇降用フックの取り付け位置を調節してください。

- 5.昇降用フックの取り付け位置が決まったら、六角穴付きボタンボルトを六角棒スパナで強く締めつけてください。(支柱両サイドとも)

- 6.取り付けした昇降用フックの位置から、
222mm (LRS-26)
237mm (LRS-31)
下の位置に収納用フックを取り付けてください。(支柱両サイドとも)



4.取り付け後の確認

- パイプやパイプ受けがガタガタ動きませんか。
- 昇降用フック、収納用フックは左右とも、それぞれ同じ高さ位置になっていますか。左右の高さ位置が異なりますとはしごが斜めになって、落下事故の原因になります。
- パイプ受け、フックの取り付けネジがゆるんでいませんか。
- 左側用フック、右側用フックは、左右逆に取り付けていませんか。フックが上下逆向きとなり、パイプに引っ掛けられずに危険です。
- はしごのフックが変形していませんか。