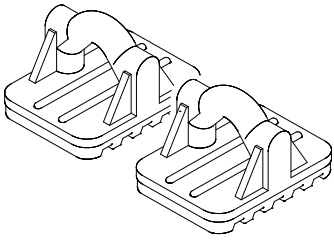
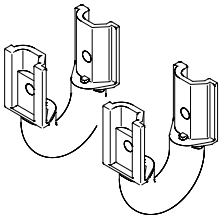
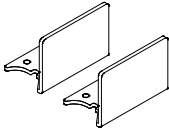
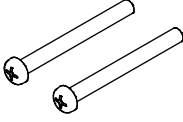
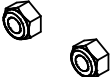


このたびは、本製品をお買い上げいただきましてありがとうございます。正しく交換していただくため、作業をする前にこの組立説明書をよくお読みください。

●準備する道具

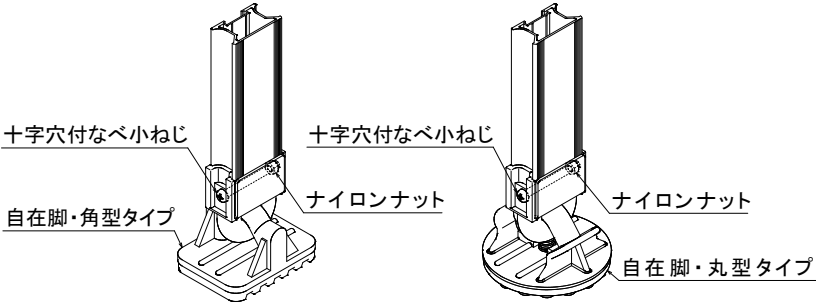
1) プラスドライバー	}	・自在脚タイプから交換する場合、端具取付具の取り外しに使用します。(下図「取り外しかた」参照)
2) スパナ(M5用、呼び8)		
3) 電気ドリル	}	・滑り止めキャップタイプから交換する場合、滑り止めキャップの取り外しに使用します。 (自在脚タイプから本製品に交換する場合は不要です/下図「取り外しかた」参照)
4) キリ(ドリル)φ5~6.5mm		

●部品

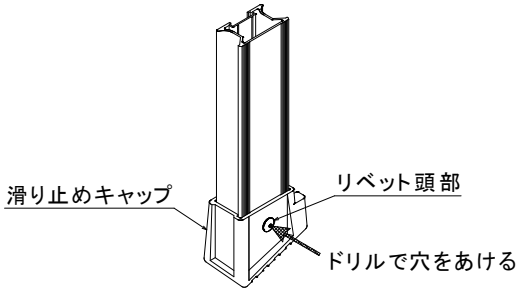
滑り止め端具	端具取付具	スペーサー	十字穴付なべ小ねじ	ナイロونات ※緩み止めナット
			 M5×50	 M5
2個	2個	2個	2本	2個

●取り外しかた

“自在脚”タイプは、ねじとナットを緩めて取り外してください。
※ナイロوناتは、取り外す時にきつく感じますが、工具を使ってそのまま外してください。

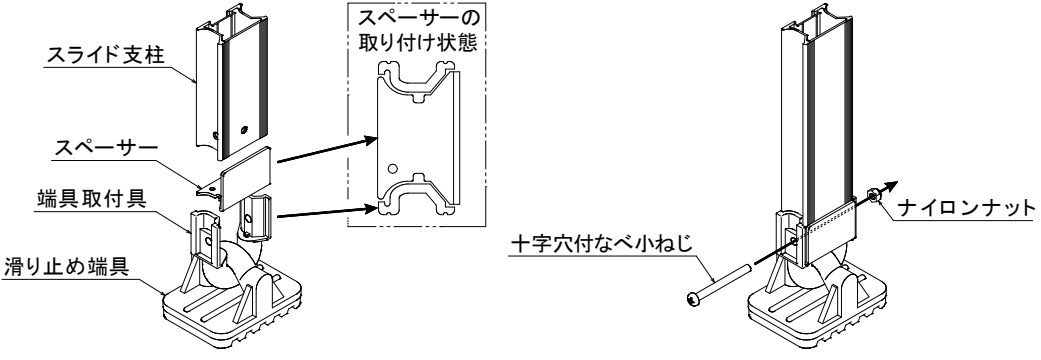


“滑り止めキャップ”タイプは、電気ドリルで、リベット頭部中央から穴をあけてリベットを外し、その後滑り止めキャップを取り外してください。



●組み立てかた

図のように組み立て、付属の十字穴付なべ小ねじとナイロوناتで締め付けます。
※スペーサーの向きに注意して、取り付けをおこなってください。
※ナイロوناتは、ねじこんだ時にきつく感じますが、工具を使ってそのまま最後まで締め付けてください。



ピカ コーポレイション

ロングスライドタイプの支柱穴あけ用

下記の四脚アジャスト式脚立ロングスライドタイプに滑り止め端具ユニット(自在脚・角型タイプ)を取付けるには、本紙をお読みください。

[かるノビ/ロングスライドタイプ]

- ・SCL-120LA
- ・SCL-150LA
- ・SCL-180LA

[かるノビ/階段用]

- ・SCL-23A
- ・SCL-34A
- ・SCL-45A

[すぐノビ/ロングスライドタイプ]

- ・SCP-120L
- ・SCP-150L
- ・SCP-180L

SCMJ-PS2

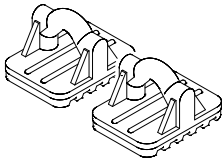
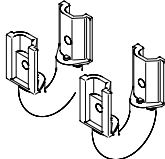
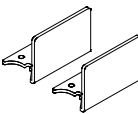
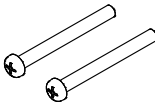
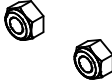
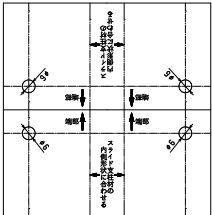
滑り止め端具ユニット(自在脚・角型タイプ) 組立説明書

このたびは、本製品をお買い上げいただきましてありがとうございます。正しく交換していただくため、作業をする前にこの組立説明書をよくお読みください。

●準備する道具

- | | | |
|---------------------|---|-----------------------|
| 1) プラスドライバー | } | ・本製品を組み立てるのに使用します。 |
| 2) スパナ(M5用、呼び8) | | |
| 3) 電気ドリル | } | ・滑り止めキャップの取り外しに使用します。 |
| 4) キリ(ドリル)φ6～φ6.5mm | | |

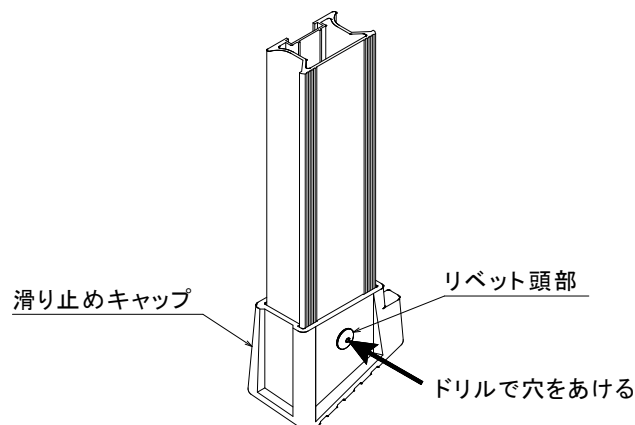
●部品

滑り止め端具	端具取付具	スペーサー	十字穴付なべねじ	ナイロンナット	穴あけシール
			 M5 × 50	 ※緩み止めナット M5	
2個	2個	2個	2本	2個	1枚(2枚セット)

●滑り止めキャップの取り外しかた

滑り止めキャップは、電気ドリルで、リベット頭部中央から穴をあけてリベットを外し、その後滑り止めキャップを取り外してください。

図1



●スライド支柱への穴のあけかた

- ① 添付の穴あけシール 1 枚を台紙からはがしてください。
- ② 滑り止めキャップを取り外したスライド支柱端部に図2のように貼り付けます。
 - 1) スライド支柱端部に穴あけシールの“↑端部”を合わせます。
 - 2) 穴あけシールの“スライド支柱材の内側ラインに合わせる”を図3の位置に平行に合わせます。
 - 3) 穴あけシールにしわやたるみがないようにし、支柱形状に合わせて貼り付けます。
- ③ 穴あけシールがしっかりと貼り付けてあることを確認し、穴あけシールの“φ6”の中心位置にポンチを打ち、φ6～φ6.5 mmの穴をあけてください。(両側 2カ所)
- ④ スライド支柱の両側(2カ所)に穴があいていることを確認し、穴あけシールをスライド支柱からはがしとってください。
注) シールをはがさないと、端具取付具がスライド支柱に挿入できません。

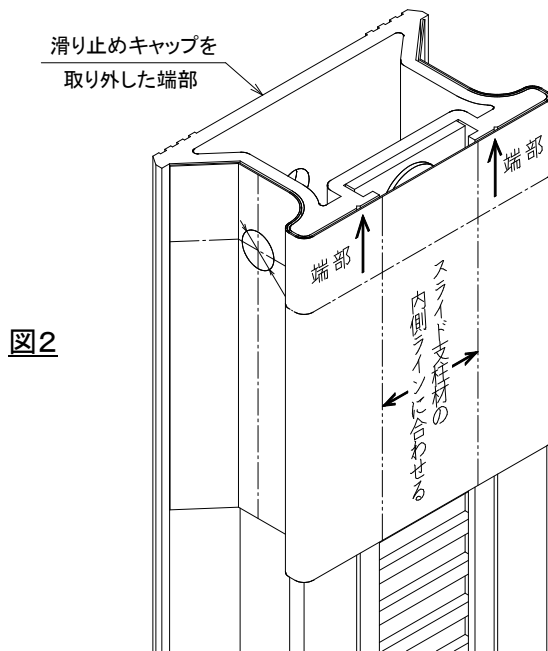


図2

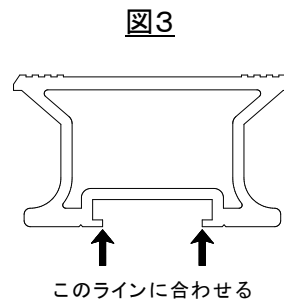


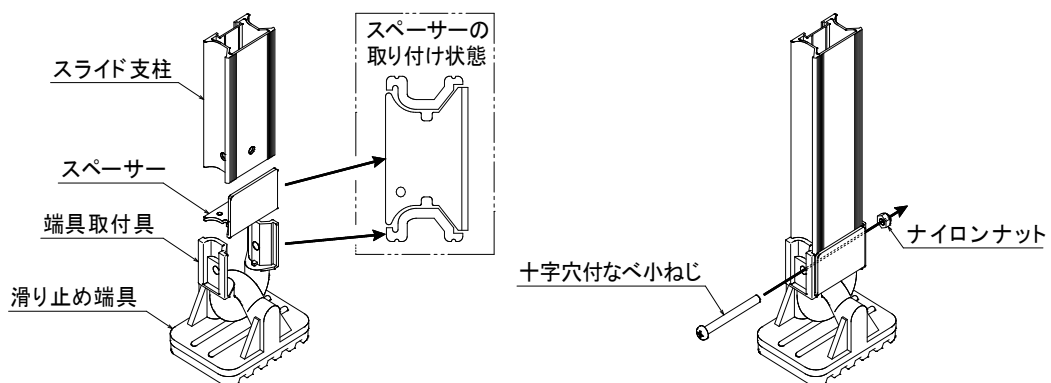
図3

●組み立てかた

下図のように組み立て、付属の十字穴付なべ小ねじとナイロンナットで締め付けます。

※スペーサーの向きに注意して、取り付けをおこなってください。

※ナイロンナットは、ねじこんだ時にきつく感じますが、工具を使ってそのまま最後まで締め付けてください。



ピカ コーポレイション

本社 〒577-0013 大阪府東大阪市長田中4-4-10
 ナビダイヤル 0570-064065 (土日・祝祭日を除く 9:00~17:00 まで)
 ホームページアドレス <http://www.pica-corp.co.jp>

Part No.736890001513

P15.05

※本書の無断転載を禁じます。