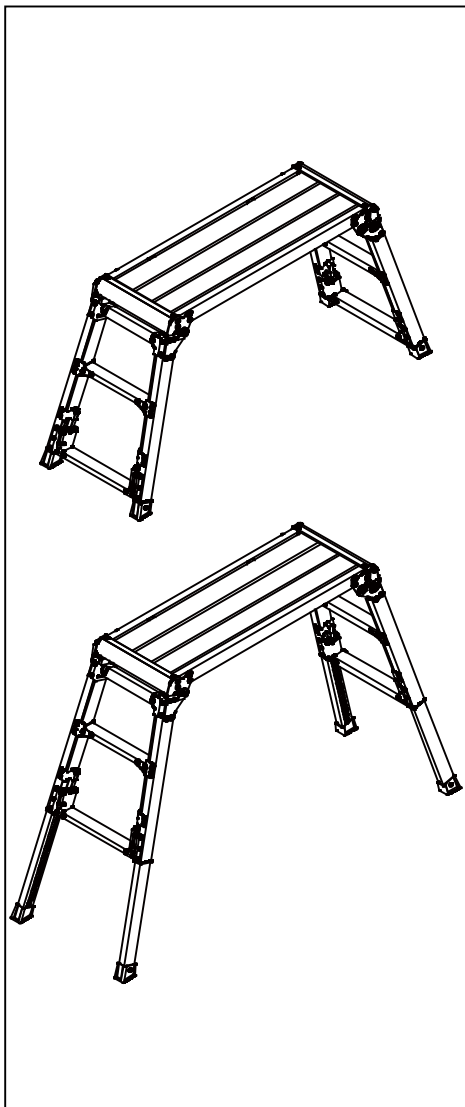


# 四脚アジャスト式 足場台 DXJ型

## 取扱説明書



このたびは本製品を、お買い上げいただきましてありがとうございます。

この取扱説明書は、本製品の使いかたと使用上の注意事項について記載しています。

ご使用前には必ず、この取扱説明書を **よくお読みいただき、事故が起こらないよう、内容にしたがって正しくお使いください。**

また、お読みになった後も、この取扱説明書をすぐに取り出せる所へ**大切に保存**してください。




- 足場台は、正しく使われていないと転倒や転落の危険があります。お使いになるときは、足場台の安定した状態を確認してください。
- 足場台は、昇降面の左右方向に転倒しやすいので、十分注意してお使いください。
- この取扱説明書に書かれた使いかた以外の使用方法や注意事項を守らずに、事故を起こされても責任を負いかねますのでご了承ください。

### もくじ

表示マークについて	1
各部のなまえ	2
安全のために、必ず守っていただきたいこと	3
ご使用前の点検	8
足場台の使いかた	10
1.設置場所について	10
2.足場台にするときとたたみかた	11
3.伸縮脚の調整のしかた	12
4.昇りかた・降りかた・作業のしかた	13
使用後のお手入れと保管のしかた	14
1.お手入れのしかた	14
2.保管のしかた	14
「故障かな?」と思ったら(不調診断)	14

# 表示マークについて

取扱説明書や製品のラベルに記載されている  
 マーク付きの説明は、安全上、特に重要な  
項目ですから、必ずお守りください。

## 危険

記載されている内容を守らなければ、死亡や  
重大な事故が生じる危険が極めて大きいことを  
示します。

## 警告

記載されている内容を守らなければ、死亡や  
傷害事故が生じる危険があることを示します。

## 注意

記載されている内容を守らなければ、けがや  
製品が破損する恐れがあることを示します。  
※破損したままで使用しますと、転倒や転落に  
よる傷害事故の原因になります。



禁止

このマークは、禁止(してはいけないこと)を  
示します。



強制

このマークは、強制(必ずすること)を示します。

## 〈絵表示について〉

警告表示の要点が一目で理解できるように、  
警告ラベルの中で絵表示を使用しています。  
絵表示には下記の意味があります。



### 感電注意

持ち運びや移動・設置時に、配電線に触れる  
と感電して危険であることを示します。



### 可動部や回転部で 手をはさまないよう注意

製品を操作するときに、可動部や回転部などで  
手をはさむ恐れがあることを示します。



### 止め金具のロック忘れに 注意

止め金具のロックを忘れて使うと脚が開  
閉し、転倒や転落の恐れがあることを示し  
ます。



### 伸縮脚のロック忘れに 注意

ロックされていないと、伸縮脚が縮み、製  
品が転倒し、破損や傷害事故の恐れがある  
ことを示します。



### 天板の上で爪先立ち すること禁止

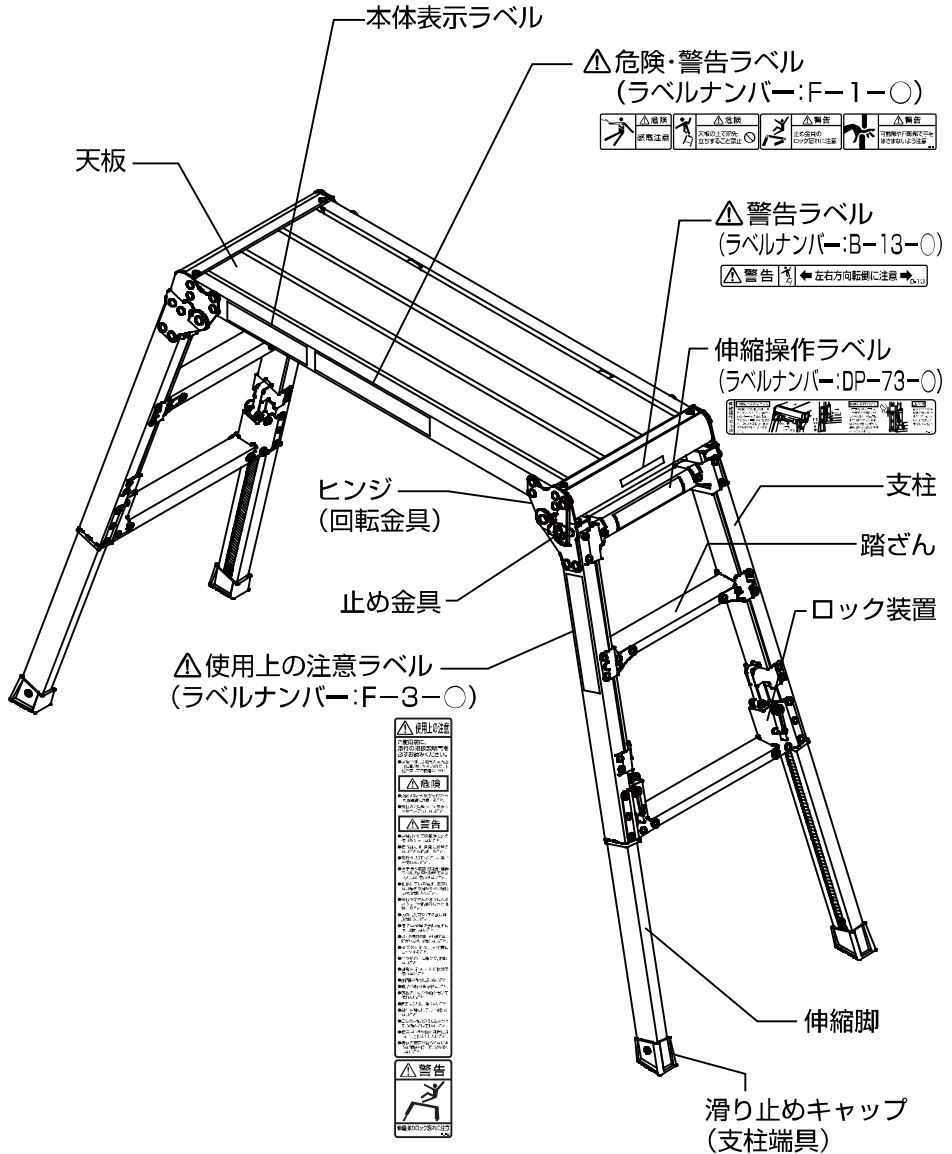
天板の上で爪先立ちすると、身体のバランスを  
くずして、転倒する危険があることを示します。



### 左右方向転倒に注意

バランスをくずして、転倒や転落の恐れがある  
ことを示します。

# 各部のなまえ



- ※ 1.ラベルを取り寄せるときは、ラベルナンバーをご連絡ください。
- 2.ラベルナンバーは、ラベルの右下に記載されています。
- 3.ラベルナンバーの○は、改訂ナンバーです。

# 安全のために、必ず守っていただきたいこと

ここに記載されている注意事項を守らないと、死亡や重大な事故、製品の破損が生じる恐れがあります。

## 1.使用条件について

**⚠ 警告** 足場台としての用途以外の使いかたをしないでください。



禁止

この製品は、高い所で作業するための足場として作られた「足場台」です。使いかたを誤ったり、用途以外の使いかたをしますと、転倒や転落による重大な事故の恐れがあります。

**⚠ 警告** この製品は、本体表示ラベルでの最大使用質量の範囲内で使用してください。



強制

体重と荷物の合計質量が、最大使用質量を超えるとときは、使用しないでください。

また、荷物はバランスが保てる程度の大きさや重さにしてください。

**⚠ 警告** 足場台を加工や改造しないでください。



禁止

重大な事故を起こす恐れがあります。

**⚠ 警告** お子様や取扱説明書・警告ラベルの内容が理解できない人には、使わせないでください。



禁止

この製品の取扱説明書や警告ラベルには、安全に使用する上で特に重要なことが書かれていますので、内容が理解できない人が使うと、重大な事故につながる恐れがあります。

**⚠ 注意** 身体が下記の状態のときは、使わないでください。



禁止

- 疲れているとき
- 薬やお酒を飲んだとき
- 病気や妊娠しているとき
- 身体に異常を感じるとき

身体のバランスが保てず、転倒や転落の恐れがあります。

**⚠ 注意** 貼りつけてあるラベルが無くなったり、読めなくなった製品は使わないでください。



禁止

必ず、弊社から新しいラベルを取り寄せ、正しい位置に貼り、内容を理解してから使ってください。

※ラベルを取り寄せるときは、ラベルのナンバー(2ページを参照)をご連絡ください。

**⚠ 注意** この製品を人に貸すときは、取扱説明書も共に貸し出してください。



強制

取扱説明書には、安全に使用する上で特に重要なことが書かれていますので、よくご理解のうえ使うように指導してください。

**⚠ 注意** 使用に適した服装で使ってください。



強制

製品に引っ掛かったり、すそを踏みつける恐れのある服装で使用しないでください。

## 2.ご使用になる前に

**警告** 使用前には、必ず「ご使用前の点検(8~9ページを参照)」を行い、異常のないことを確認してください。



強制

異常のあるときは、絶対に使わないでください。重大な事故につながる恐れがあります。

**警告** 変形した足場台を使わないでください。



禁止

この製品はアルミ製です。曲がったアルミ材は曲げ直すと強度がいちじるしく低下します。したがって、変形した製品を修理して使いますと、容易に折れたり曲がったりして、重大な事故の原因になります。

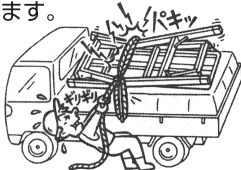
## 3.運ぶときは

**注意** トラックなどにロープで固定するときは、ロープを激しく引っ張らないでください。



禁止

製品に亀裂が入り、使用中に折れて転落する恐れがあります。



**注意** 持ち運ぶときは、引きずったり、投げたり、乱暴に扱わないでください。



禁止

乱暴に扱うと、変形やへこみ・破損の原因になります。

**注意** 収納状態で持ち運ぶときは、支柱が開かないようにロープなどで固定してください。



強制

支柱が開いて、傷害事故や物損事故を起こす恐れがあります。



## 4.設置する場所について

**危険** 設置するときや持ち運ぶときは、配電線に注意してください。



強制

この製品は電気を通しますので、配電線に触れると感電し、重大な事故につながる危険があります。



**警告** 足場台が安定しない場所には、設置しないでください。



禁止

設置場所が下記の状態では、足場台が傾いて転倒や転落の恐れがあります。

- やわらかい地面で、足場台が安定しない場所。
- 伸縮脚を調整しても安定しない段差や凹凸のある場所。
- 足場台がガタツク場所。
- 傾斜している地面や床、屋根の上。
- 積雪している場所。
- その他、安定しない場所。

**⚠ 警告** 足場台が滑りやすい場所には、設置しないでください。



禁止

設置場所が下記の状態では、転倒や転落の恐れがあります。

- 滑りやすいビニール製の床・タイル・鉄板の上。
- 濡れると滑りやすい場所。
- 積雪や凍結している場所。
- 砂・ごみ・ほこり・落葉などで滑りやすい場所。
- その他、滑りやすい場所。

**⚠ 警告** 人の出入口やドアの前には、設置しないでください



禁止

出入りする人や開けたドアで、足場台が倒されて転倒や転落の恐れがあります。

**⚠ 警告** 雨の中や風の強い場所には、設置しないでください。



禁止

濡れた踏ざんで滑ったり、強い風を受けて身体のバランスをくずして、転倒や転落の恐れがあります。

**⚠ 警告** 足元や周囲がはっきり見えない暗がりには、設置しないでください。



禁止

足を踏み外したり、周囲の危険な物に気付かないことが原因で、転倒や転落の恐れがあります。

**⚠ 注意** 周囲に危険なものがある場所や、頭上に障害物のある場所には設置しないでください。



禁止

転倒や転落の恐れがあります。

## 5. 開閉するとき

**⚠ 警告** 全ての止め金具を確実にロックしてください。



強制

止め金具のロックが不十分な状態で使うと、足場台が折りたたまれて、転倒や転落の恐れがあります。

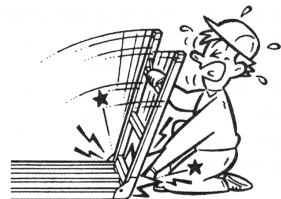


**⚠ 警告** 足場台を開閉するときに、可動部や回転部などで、手をはさまないように注意してください。



強制

けがをする恐れがあります。



## 6.伸縮脚を調整するとき

**警告** 天板や踏ざんが水平になるように、伸縮脚の長さを調整してください。



強制

傾いたままで使用すると、バランスをくずして、転倒や転落の恐れがあります。



**警告** 全ての伸縮脚を確実にロックしてください。



強制

ロックされていないと、伸縮脚が縮み、転倒や転落の恐れがあります。



**警告** 伸縮脚を調整するときに、可動部で手をはさまないように注意してください。



強制

けがをする恐れがあります。



**警告** ロック装置や伸縮脚を乱暴に扱わないでください。



禁止

乱暴に扱うと、変形やへこみ・破損により重大な事故につながる恐れがあります。

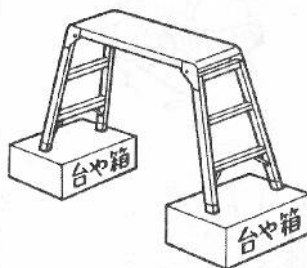
## 7.設置するとき

**警告** 足場台を高くするために、足場台にパイプや木などをつないだり、台や箱の上に乗せたりしないでください。



禁止

つなぎ目が折れたり、台や箱が移動して、転倒や転落の恐れがあります。

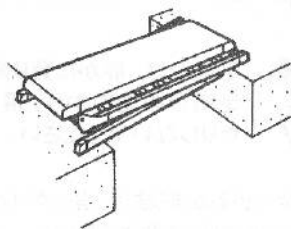
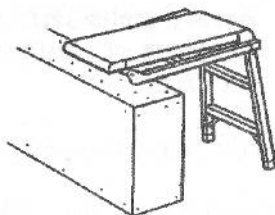


**警告** 足場台の脚部を折りたんだ状態で使わないでください。



禁止

不安定な使用のため、バランスをくずして、転倒や転落の恐れがあります。



## 8.昇り降りや作業するとき

**⚠ 危険** 天板の端に乗ったり、爪先立ちや片足で立たないでください。



禁止

バランスをくずして、転倒や転落の危険があります。

天板に乗るときは、身体が天板の中央になるように乗ってください。



**⚠ 警告** 足場台から身体を乗り出さないでください。



禁止

身体を乗り出すとバランスをくずして、転倒や転落の恐れがあります。

**⚠ 警告** 天板の上に台や物を置いて使わないでください。



禁止

台や物の上で滑って、転倒や転落の恐れがあります。

**⚠ 警告** 同時に2人以上乗らないでください。



禁止

足場台が不安定になり、転倒や転落の恐れがあります。

**⚠ 警告** 二つの足場台の間に板をかけて、足場などに使わないでください。



禁止

踏ざんなどが破損したり、足場台が不安定になって転倒や転落の恐れがあります。

**⚠ 警告** 足場台を背にして、昇り降りしないでください。



禁止

身体が不安定になり、転倒や転落の恐れがあります。



**⚠ 警告** 使用中、足場台の上で壁や物を無理に押したり、引いたりしないでください。



禁止

無理に押したり、引いたりすると、反動で足場台が不安定になり、転倒や転落の恐れがあります。



**⚠ 警告** 身体の安定が得られないような荷物を持って、昇り降りしないでください。



禁止

バランスをくずして、転倒や転落の恐れがあります。

そのような荷物があるときには、補助者が荷物を手渡してください。

**⚠ 注意** 足場台は慎重に昇り降りし、足場台の途中から、飛び降りたりしないでください。



禁止

傷害事故の恐れがあります。降りるときは、最下段の踏ざんまで使って慎重に降りてください。

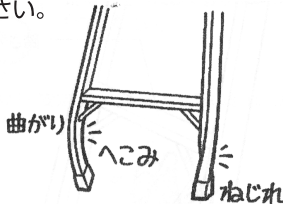


# ご使用前の点検

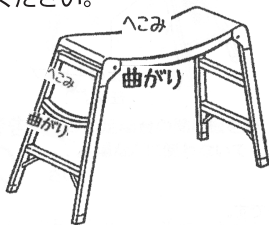
足場台をお使いになる前には、下記の点検を行い、異常のないことを確認してください。また、異常に対して処置のできるものは、正しい処置をした後に使用してください。

## 1.目で見て、下記の点検をしてください。

- ① 天板や踏ざんにグリース・油・泥・雪・水・ペンキなど、滑りやすいものが付いていないか確認し、付いている場合はきれいに拭き取ってください。  
(14ページを参照)
- ② 支柱に曲がり・ねじれ・へこみがありませんか。ある場合は、**絶対に使わない**で廃棄してください。



- ③ 天板や踏ざんに曲がり・へこみがありませんか。ある場合は、**絶対に使わない**で廃棄してください。

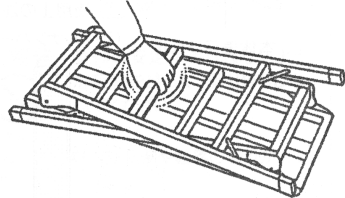


- ④ 各部の接合部に割れやいちじるしい腐食がありませんか。また、取り付け部品の破損・脱落・変形・磨耗・いちじるしい腐食がありませんか。ある場合は、**絶対に使わない**で廃棄してください。
- ⑤ リベット・ねじ・ピンなどのゆるみや抜け落ちがありませんか。ある場合は、**絶対に使わない**で廃棄してください。

- ⑥ 滑り止めキャップ(支柱端具)が外れたりすり減ったりしていませんか。外れたり、すり減ったりしている場合は、**絶対に使わない**でください。必ず弊社までご相談いただき、新しい滑り止めキャップ(支柱端具)と交換してください。

## 2.下記の箇所を触って点検をしてください。

- ① 各段の踏ざんをねじってみて、ガタツキがないか点検してください。ガタツキがある場合は**絶対に使わない**で廃棄してください。



## 3.伸縮脚を動かして、下記の点検をしてください。

- ① 伸縮脚・ロック装置に泥やセメント・ごみ・ペンキなどの付着や噛み込みがありませんか。ある場合は取り除いてください。取り除けない場合は、**絶対に使わない**で弊社までご相談ください。
- ② 伸縮脚に曲がり・ねじれ・へこみ・磨耗がありませんか。ある場合は、**絶対に使わない**で弊社までご相談ください。
- ③ 伸縮脚・ロック装置がスムーズに動きますか。動きが悪い場合は、スプレー式の潤滑油を少量注油してください。それでも動きが悪い場合は、**絶対に使わない**で弊社までご相談ください。
- ④ ロック装置を操作して伸縮脚を動かし、確実にロックと解除ができますか。できない場合は、**絶対に使わない**で弊社までご相談ください。

---

#### 4.支柱を開閉して、下記の点検をしてください。

---

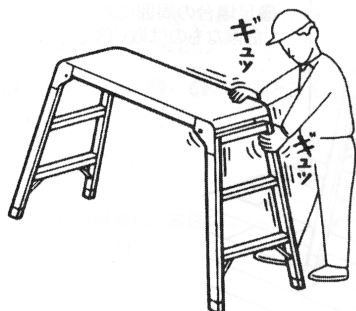
① スムーズに開閉できますか。

スムーズに開閉できないときは、左右のヒンジ(回転金具)に泥やセメント・ごみの噛み込みがないか点検し、あれば取り除いてください。



② 左右のヒンジ(回転金具)のゆるみやガタツキがありませんか。

ガタツキがある場合は、ヒンジ(回転金具)のゆるみや外れが考えられますので、絶対に使わないで廃棄してください。

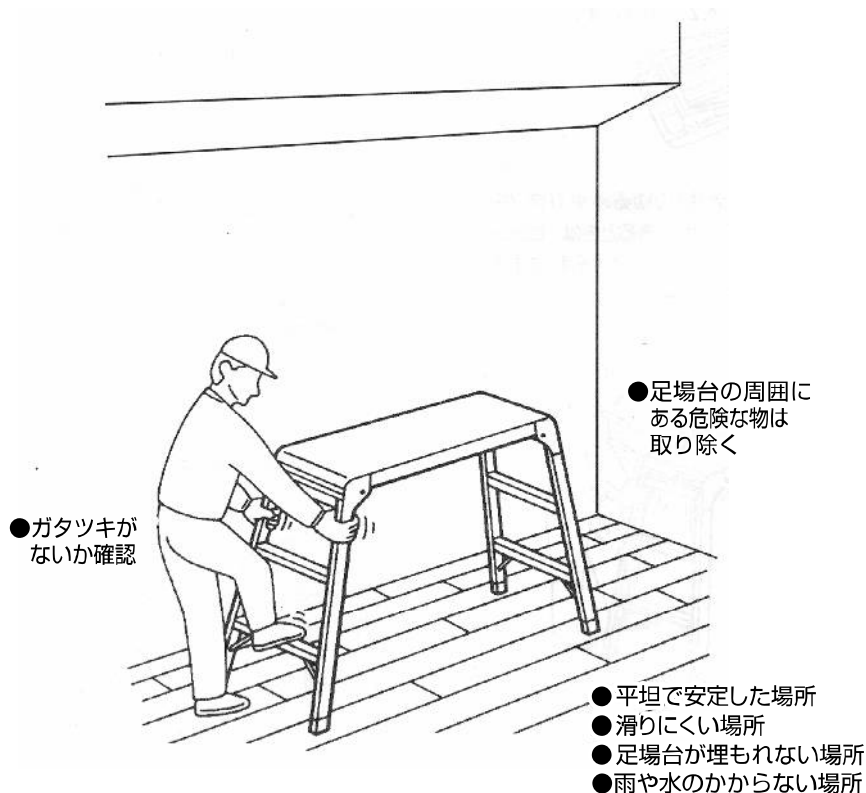


③ 全ての止め金具が、確実にロックするか点検してください。確実にロックできない場合は、絶対に使わないで廃棄してください。

# 足場台の使いかた

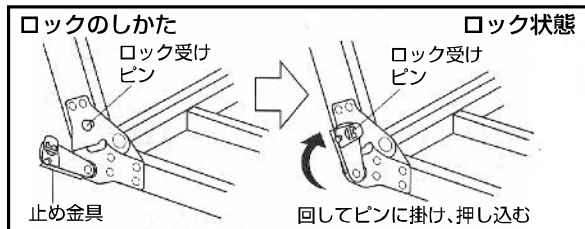
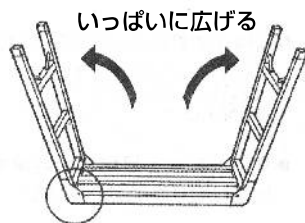
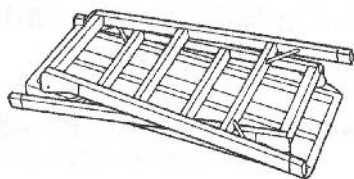
## 1.設置場所について

- 平坦で安定した場所、滑りにくい場所、また足場台が埋もれない場所を選んで設置してください。
- 雨や水のかからない場所、強い風を受けない場所に設置してください。
- 足場台の周囲に危険な物がなく、バランスの良い作業姿勢で使える位置に設置してください。
- 設置後は、足場台にガタツキがないか確認し、ある場合は伸縮脚を調整してガタツキを取り除いてください。



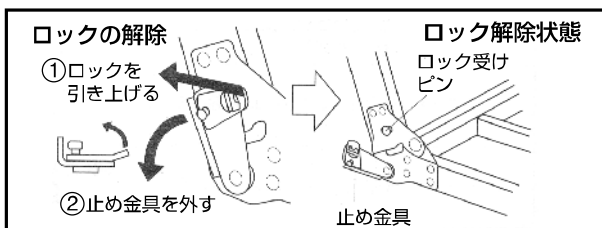
## 2.足場台にするときとたたみかた

- ① 折りたたんだ状態で天板を下側にして寝かせて置きます。
- ② 脚部の踏ざんを持って、交互にそれぞれの脚部をいっぱいに広げてください。
- ③ 全ての止め金具をロック受けピンへ確実に掛け、ロックしてください。



- ④ 次に足場台をゆっくりと起こして使用状態にしてください。
- ⑤ このとき、もう一度全ての止め金具がロックされていることを確認してください。
- ⑥ たたむときは、①～④の逆の手順で行ってください。

※ロックの解除は、右図のように行ってください。



### ⚠ 注意



強制

たたむときは伸縮脚を縮めてから、たたんでください。

### ⚠ 警告



強制

開閉は、慎重にゆっくり行ってください。乱暴にしますと可動部や回転部などで手をはさんだり、変形や破損の原因になります。

### 3.伸縮脚の調整のしかた

#### 〈伸縮脚長さの調整方法〉

脚を開いて設置した後、脚を床から浮かせて、横さん内のバーを引き上げるか、下部のレバーを内に寄せると、ロックが解除され脚の長さを調整することができます。

※伸ばすときに脚部を持ち上げても伸縮脚が伸びない場合は、ロックを解除しながら伸縮脚を手で引き伸ばしてください。

**警告** 伸縮脚を調整してガタツキを取り除き、天板や踏ざんが水平になるようにしてください。



強制

**注意** ロックを解除せずに伸縮脚を引き伸ばしたり、いっぱいまで伸びた状態で強く引き伸ばさないでください。ロック装置に無理な力が掛かり、故障の原因になります。



禁止

#### 〈伸縮脚のロック方法〉

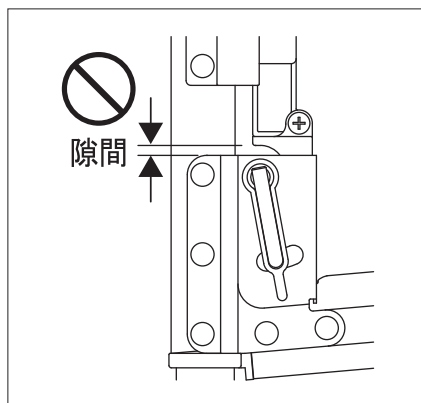
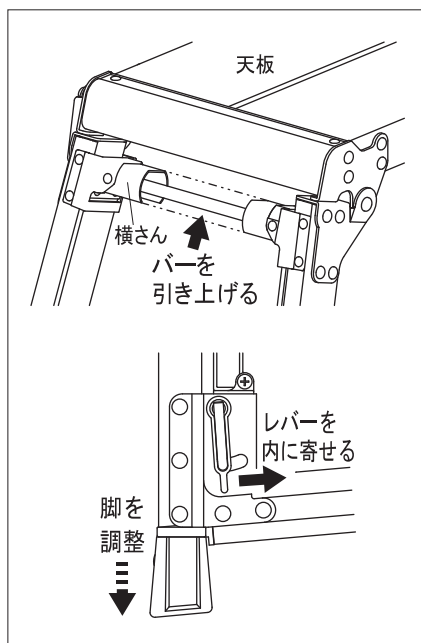
バーまたはレバーから手を放すと伸縮脚がロックされます。

※右図のように隙間がある場合はロックできていません。伸縮脚を少し動かしますとロックできます。

**警告** 必ずすべての伸縮脚がロックした状態(伸縮しない)を確認して使用してください。



強制



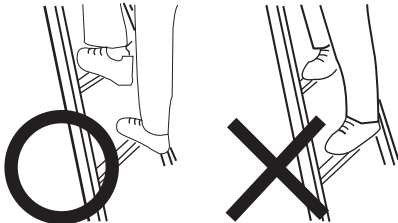
## 4. 昇りかた・降りかた・作業のしかた

- 昇る前に、必ず全ての止め金具と伸縮脚が確実にロックされていることを確認してください。
- 運動靴など、滑りにくいはき物をはいてください。
- 清掃作業でお使いになるときは、足場台に水がかからないよう十分気をつけてご使用ください。
- 身体の前面を足場台の昇降面に向けて、慎重に昇り降りしてください。
- 降りるときは、飛び降りずに1段ずつ踏ざんに足を掛け、最下段の踏ざんまで使って慎重に降りてください。
- 天板の上で作業するときは、身体が足場台から乗り出さないようにしてください。
- 天板に乗るときは、身体が天板の中央にくる位置に乗ってください。
- 踏ざんに乗るときは、図のように足を掛けてください。

ゆっくり慎重に  
昇り降りする



正しい足の掛けかた      悪い足の掛けかた



- 足場台を移動するときは、足場台から降りて移動してください。

# 使用後のお手入れと保管のしかた

## 1.お手入れのしかた

足場台にとって泥・汚水・セメント・石灰・海水は大敵です。いつもきれいにしておいてください。

### 〈掃除のしかた〉

- ① 汚れは、濡れぞうきんなどできれいに拭き取ってください。
- ② 汚れがいちじるしい場合は、水洗いした後、乾いた布で拭いてください。
- ③ 油系の汚れはクリーナーや洗剤で落とした後、クリーナーや洗剤が残らないように、きれいに拭き取ってください。

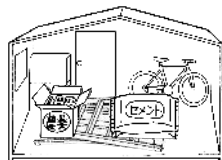
**⚠ 注意** クリーナーや洗剤を付けたままにしていると腐食の原因になります。

## 2.保管のしかた

- ① 雨や直射日光の当たらない、風通しの良い乾燥した場所を選んで保管してください。雨や直射日光が当たると、各部の腐食や劣化により、強度低下の原因になります。
- ② 本製品が濡れているときは、十分に乾燥させてから保管してください。

**⚠ 注意** ● 保管中は、本製品の上に物を置かないでください。変形の原因になります。

- 農薬やセメント・石灰の近くに本製品を置きますと、化学反応を起こして腐食の原因になりますので、絶対に置かないでください。



# 「故障かな?」と思ったら(不調診断)

〈現象〉●伸縮脚が確実にロックできない。

●伸縮脚がスムーズに伸縮しない。

点検する箇所	処置のしかた
伸縮脚・ロック装置の機能がそこなわれるような破損や変形、サビ付きがありませんか。	ある場合は、使わないでください。(弊社までご相談ください。)
伸縮脚・ロック装置に泥やセメント・ごみ・ベンキなどの付着や噛み込みがありませんか。	ある場合は、使わないでください。(弊社までご相談ください。)

〈現象〉●使ったときに、グラグラする。

点検する箇所	処置のしかた
支柱と踏ざんの接合部に、ゆるみやガタツキがありませんか。	ある場合は、使わないで廃棄してください。
支柱とヒンジ(回転金具)、天板とヒンジ(回転金具)の接合部にゆるみやガタツキがありませんか。	ある場合は、使わないで廃棄してください。
伸縮脚・ロック装置に、ゆるみやガタツキがありませんか。	ある場合は、使わないで廃棄してください。

## 「故障かな?」と思ったら(不調診断)

〈現象〉● 止め金具が確実にロックできない。 ● 足場台がスムーズに開閉できない。

点検する箇所	処置のしかた
止め金具に、変形はありませんか。	ある場合は、使わないで廃棄してください。
ロック部の機能がそこなわれるような破損や変形、サビ付きがありませんか。	ある場合は、使わないで廃棄してください。
ロック受けピンに破損や変形、脱落がありませんか。	ある場合は、使わないで廃棄してください。
支柱やヒンジ(回転金具)に変形がありませんか。	ある場合は、使わないで廃棄してください。
ヒンジ(回転金具)がサビ付いていませんか。	サビ付いている場合は、回転部に注油してください。 機能がそこなわれるような、いちじるしいサビ付きがある場合は、使わないで廃棄してください。

〈現象〉● 設置面が水平であるのに、ガタガタする。

点検する箇所	処置のしかた
天板や脚元が曲がっていませんか。	曲がっている場合は、使わないで廃棄してください。
滑り止めキャップ(支柱端具)が外れたり、すり減ったりしていませんか。	外れたり、すり減ったりしている場合は、使わないでください。 (弊社までご相談ください。)



**警告**

製品に異常があった場合、自分の判断で、手直しや補修は絶対にしないでください。



一度変形した本体や金具は、いちじるしく強度が落ちており、手直しても本体や金具の破損が起り、転倒や転落による人身事故の原因になります。

禁止

## ピカ コーポレイション

〒577-0013 大阪府東大阪市長田中4-4-10

**ナビダイヤル 0570-064065** (土日・祝祭日を除く9:00~17:00まで)

■ホームページアドレス <https://www.pica-corp.jp>

※この取扱説明書は、軽金属製品協会が企画・制作したものです。無断転用を禁じます。

P21.12  
737550101283