

フチカ打込みアンカー

取付説明書

ピカコーポレイション

〒577-0013 大阪府東大阪市長田中4-4-10

ナビダイヤル 0570-064065 (土日・祝祭日を除く9:00~17:00まで)

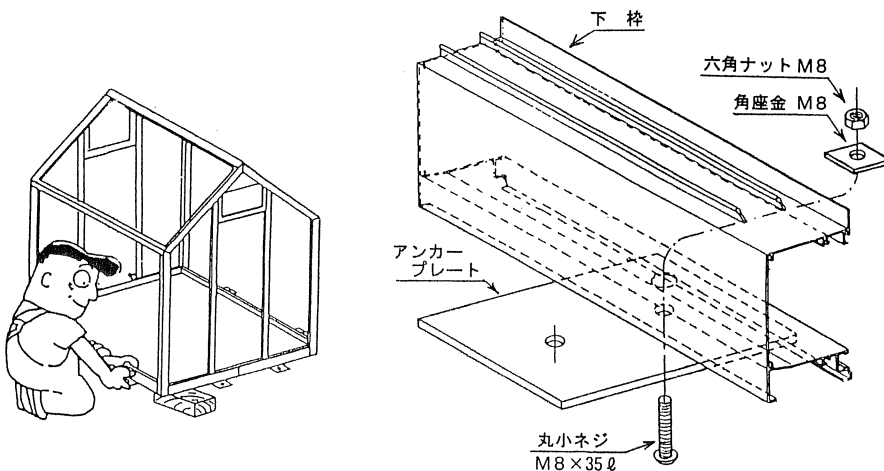
● 組み合わせ表

品名コード	機種 名称	必要本数	WP-5	WP-10	WP-15	WP-20	WP-25	WP-30
			4本	8本	10本	12本	14本	16本
WP-AN4ZA	打込みアンカー4本入り	1				1	1	
WP-AN8ZA	打込みアンカー8本入り			1		1		2
WP-AN0ZA	打込みアンカー10本入り				1		1	

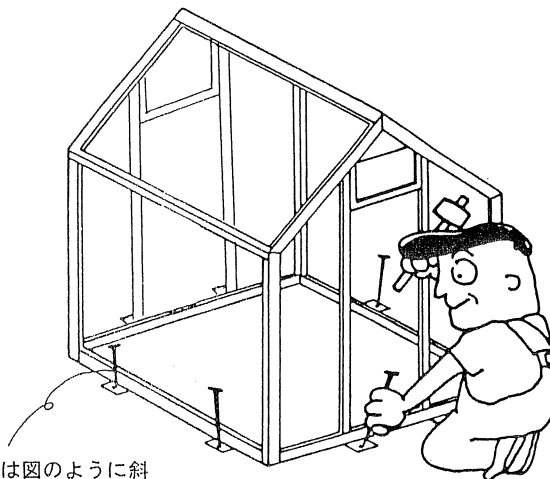
※必要工具：プラスドライバー（2号サイズ）、スパナ（呼び径13）

● 取付方法

- ① アンカープレートを下枠に、丸小ネジで取り付けて下さい。（下枠をネジ止めする際に木片等をかませて支柱を浮かせば、作業が容易になります。）



- ② 打ち込みアンカーを、地面に打ち込んで下さい。（できるだけ硬い地面に打ち込んで下さい。もし、地面が軟弱な場合はコンクリートで補強して下さい。）



打ち込みアンカーは図のように斜めの方向に打ち込んで下さい。