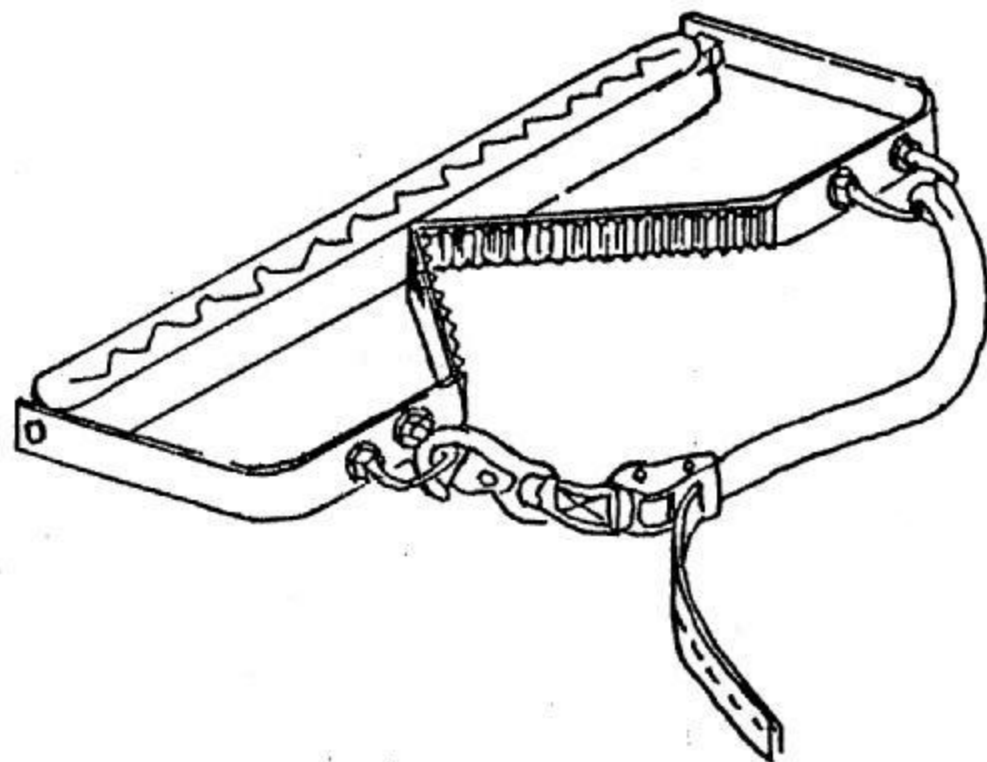


### ポールグリップ組立図



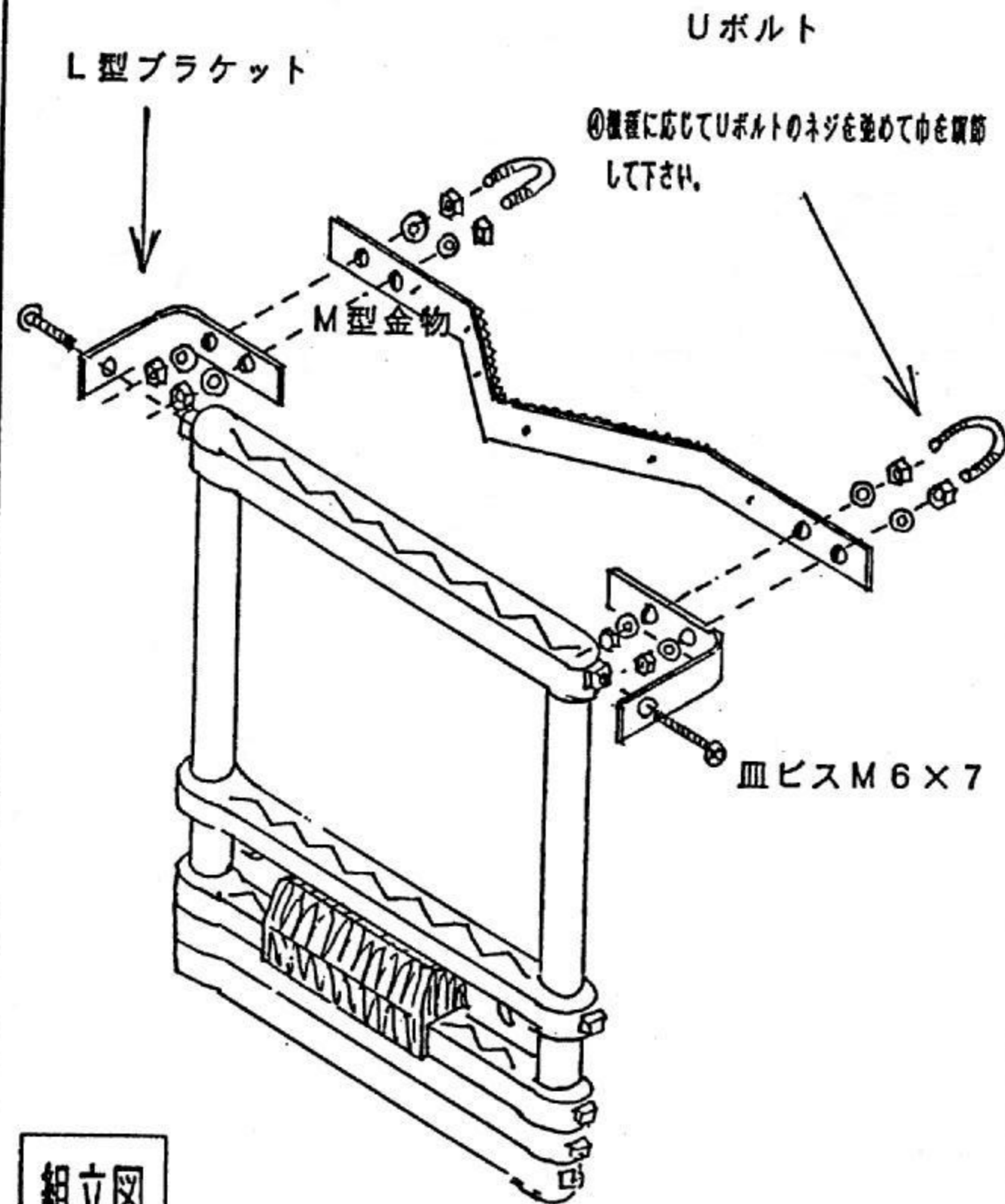
### ポールグリップ取付の注意

- ①必ずトップステップに取付けて下さい。
- ②取付は必ず付属の部品を使って下さい。

### 組立方法

- ①トップステップを引き上げてロックして下さい。  
(上から2段目のリリースレバーがロックされているのを確認して、3段目に中間台座をセットしてトップステップを固定してください)
- ②トップステップ両端のネジを外して下さい。
- ③右図の様にポールグリップを組み立てます。
- ④機種に応じてUボルトを緩めて巾を調整して下さい。
- ⑤取り外したネジの位置に、付属のネジでしっかり固定して下さい。

付属のネジを使って図の様に組立て梯子に取付けて下さい。



### 組立図