



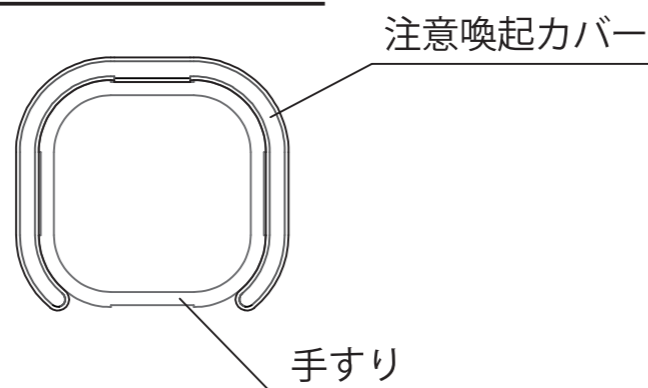
FGN シリーズ作業台手すり用 注意喚起カバー取付け説明書

このたびは、本製品をお買い上げ頂きましてありがとうございます。
正しくご使用いただくため手すりへ取付ける前にこの取付け説明書をお読みください。

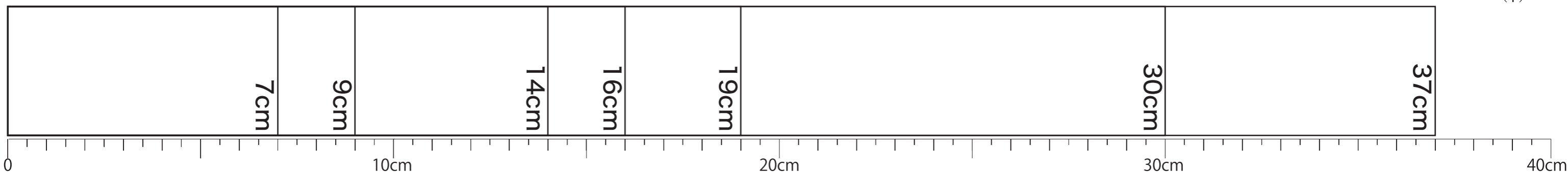
注意喚起カバーの取付け方

- ①作業台と手すりを先に組み立ててから本製品の取付けを行ってください。
- ②FGN型手すりに貼っているラベルの型式をご確認ください。
- ③【注意喚起カバー適合表】から、適合するセット内容をご確認頂き、イラストの取付け位置を参考に、手すりに取付けてください。
取付ける方向はお好みの方向で取付けてください。
背面手すりを取付ける場合は、ボルトの位置にカバーの穴を合わせてはめ込んでください。
- ④奥までしっかりはめ込んでご使用ください。

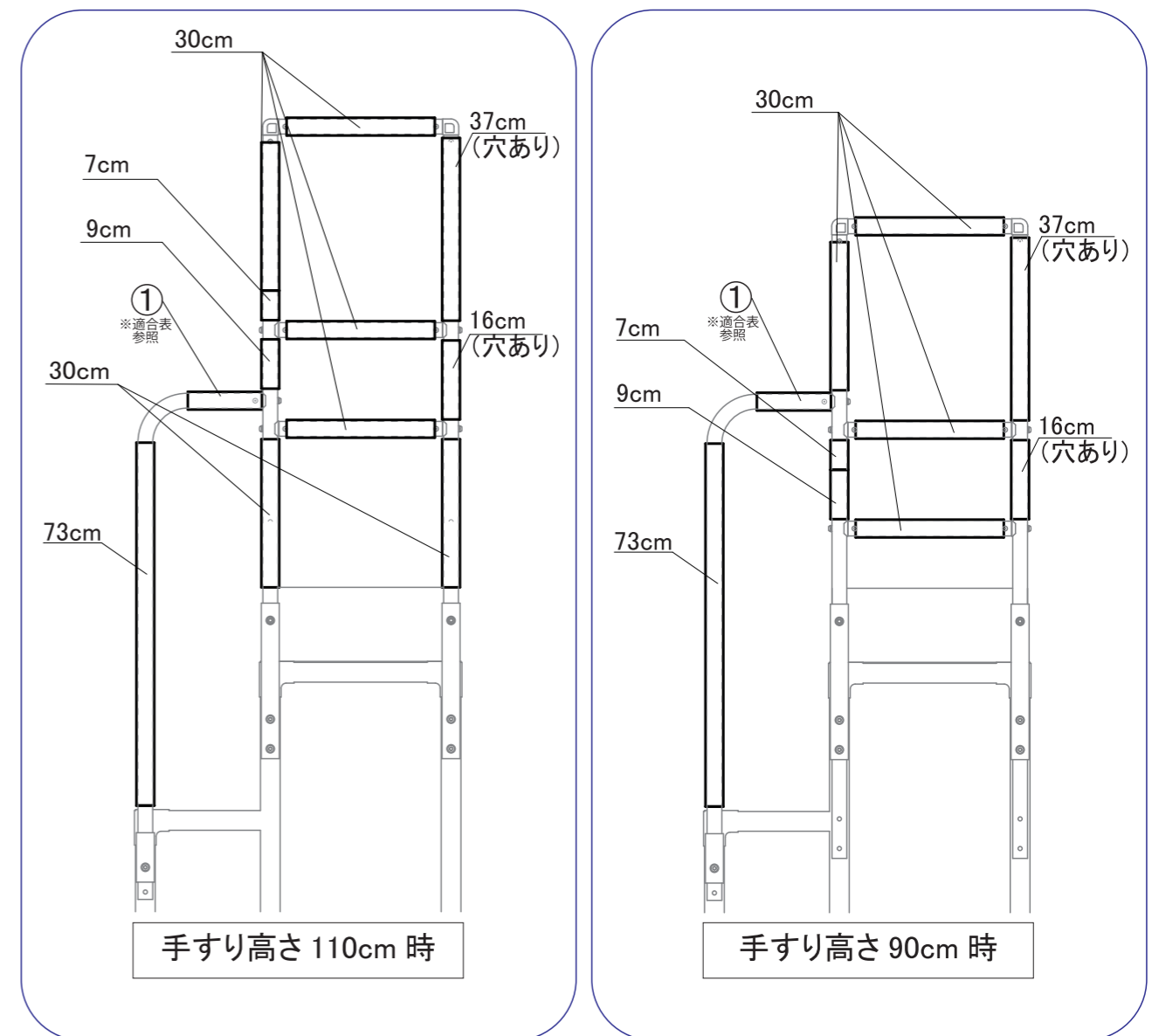
取付けイメージ



注意喚起カバー長さ(目安)



《注意喚起カバー 片手すり(2段)用》

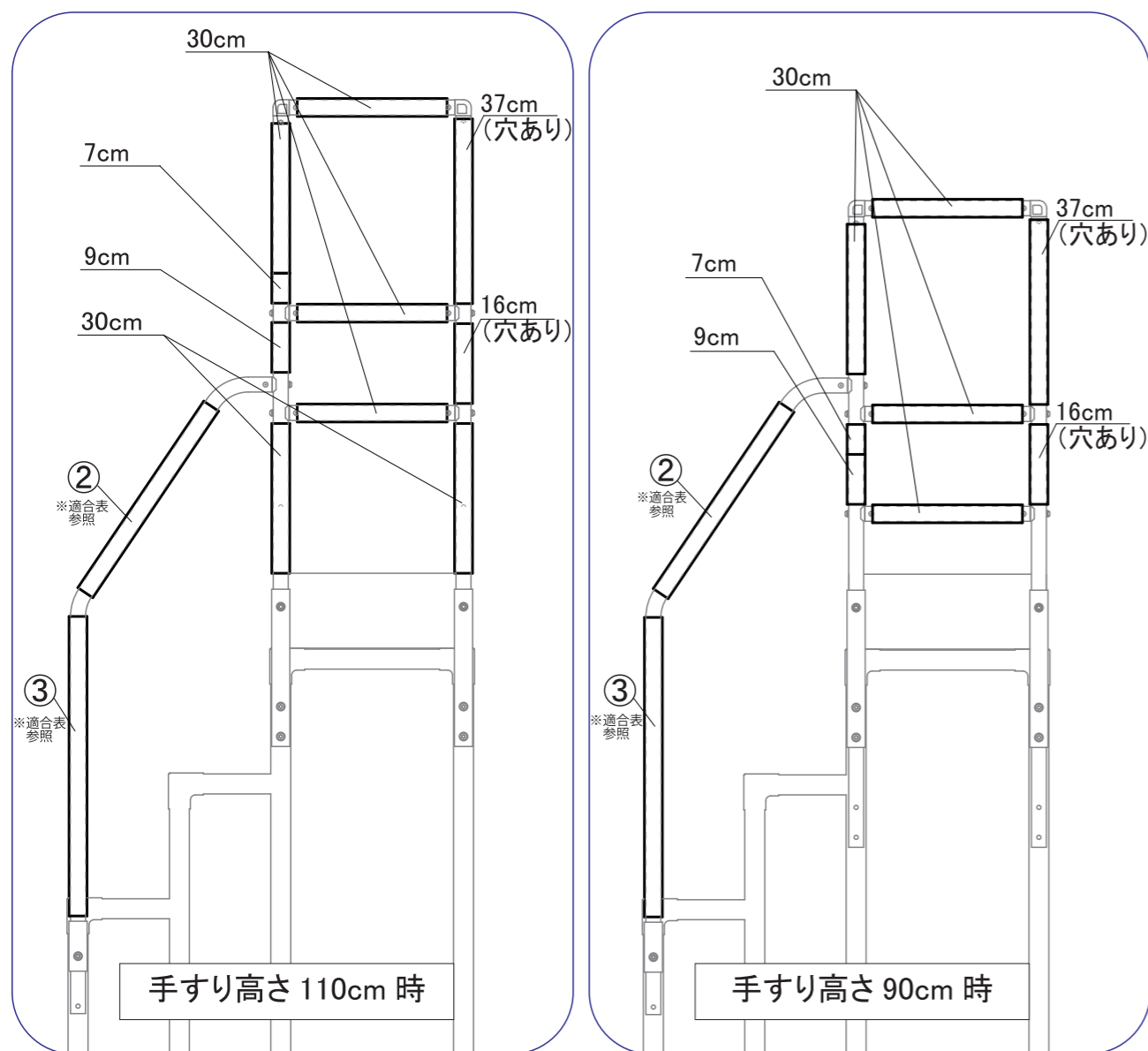


【注意喚起カバー入り数・適合表(片手すり2段用)】

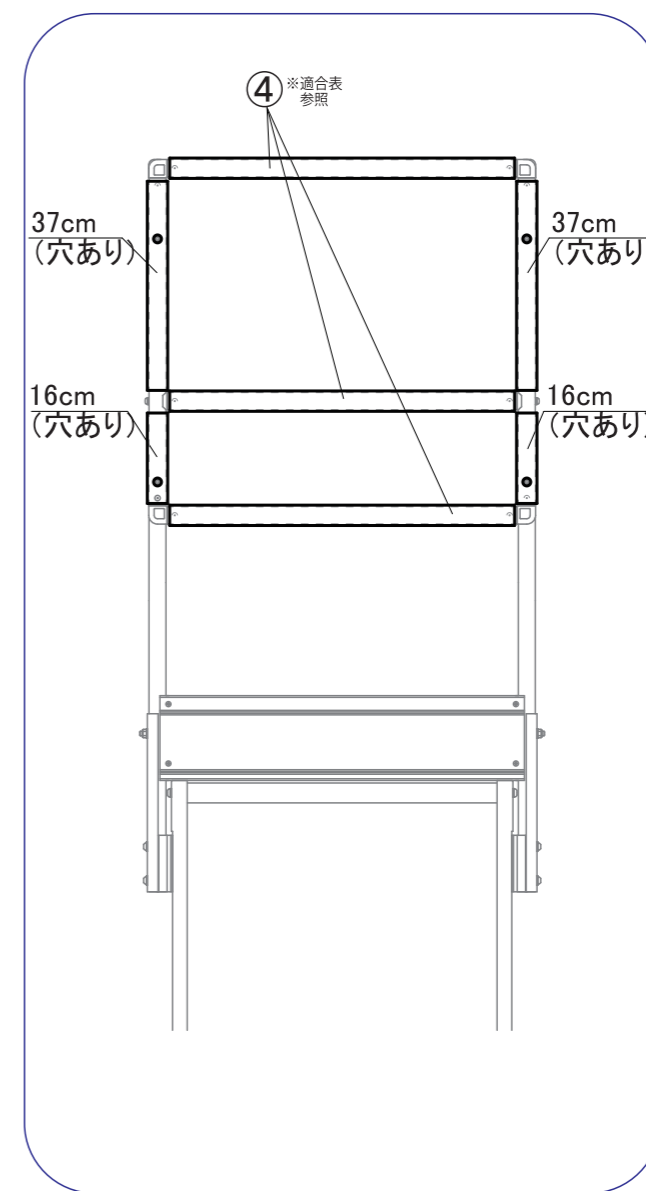
製品記号	階段手すり型式						天場横手すり型式				
	FGN-KT220		FGN-KT225		FGN-KT230		FGN-YT4				
	① 9cm	73cm	① 14cm	73cm	① 19cm	73cm	7cm	9cm	16cm (穴あり)	30cm	37cm (穴あり)
FGN-TK2YC	1	1					1	1	1	6	1
FGN-TK2-25YC			1	1			1	1	1	6	1
FGN-TK2-30YC					1	1	1	1	1	6	1

(本)

《注意喚起カバー 片手すり (3・4・5段) 用》



《注意喚起カバー 背面手すり用》



【注意喚起カバー 入り数・適合表 (片手すり 3・4・5段用)】

製品記号		階段手すり型式								天場横手すり型式				
		FGN-KT3420		FGN-KT3425		FGN-KT3430		FGN-KT520		FGN-YT4				
		②	③	②	③	②	③	②	③	7cm	9cm	16cm (穴あり)	30cm	37cm (穴あり)
FGN-TK34YC	片手すり 3・4段用	1	1							1	1	1	6	1
FGN-TK34-25YC				1	1					1	1	1	6	1
FGN-TK34-30YC						1	1			1	1	1	6	1
FGN-TK5YC	片手すり 5段用							1	1	1	1	1	6	1

(本)

【注意喚起カバー 入り数・適合表 (背面手すり用)】

製品記号		背面手すり型式												
		FGN-HT5			FGN-HT6			FGN-HT8			FGN-HTX			
		④	16cm (穴あり)	37cm (穴あり)	④	16cm (穴あり)	37cm (穴あり)	④	16cm (穴あり)	37cm (穴あり)	③	16cm (穴あり)	37cm (穴あり)	
FGN-HT5YC	背面手すり用	3	2	2										
FGN-HT6YC					3	2	2							
FGN-HT8YC								3	2	2				
FGN-HTX5C											3	2	2	
FGN-HTX6C														

(本)

ピカ コーポレイション

〒577-0013 大阪府東大阪市長田中4-4-10

ナビダイヤル 0570-064065 (土日・祝祭日を除く9:00~17:00まで)

■ホームページアドレス <https://www.pica-corp.jp>

※この説明書の無断転用を禁じます。P23.07 761840001615