

# ぴんか 換気扇 取付説明書

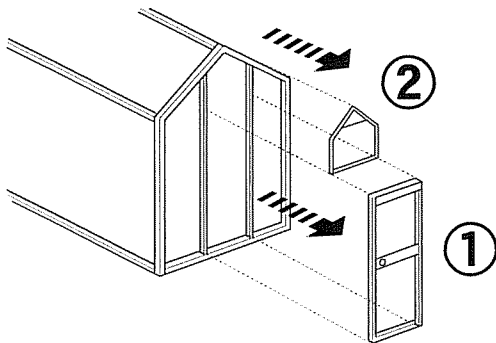
## 1. 梱包内容

| 品名コード    | 名称       | 数量 |
|----------|----------|----|
| WPK20**C | 換気扇      | 1  |
|          | ウェザーカバー  | 1  |
|          | 電子温度調節器  | 1  |
| WPKP***B | 換気扇取付パネル | 1  |

- お客様へ……換気扇及び電子温度調節器をご使用になる前に、メーカーの取扱説明書を熟読してください。
  - 施行店様へ……組立工事完了後はメーカーの取扱説明書をお客様にお渡しください。
- ※換気扇取付パネルの組立は、手袋を着用して行ってください。

## 2. 取付要領

- ① ドア枠(ドア付)を取り外します。
- ② ドア上部枠を取り外します。



### ※必要工具

- 電動ドライバー・プラスビット(No.2)
- ⊕ナベタッピンネジM4×10-14本
- ⊕ナベタッピンネジM4×10- 6本
- ⊕丸小ネジM6×10 & 六角ナット- 2組

### 注意

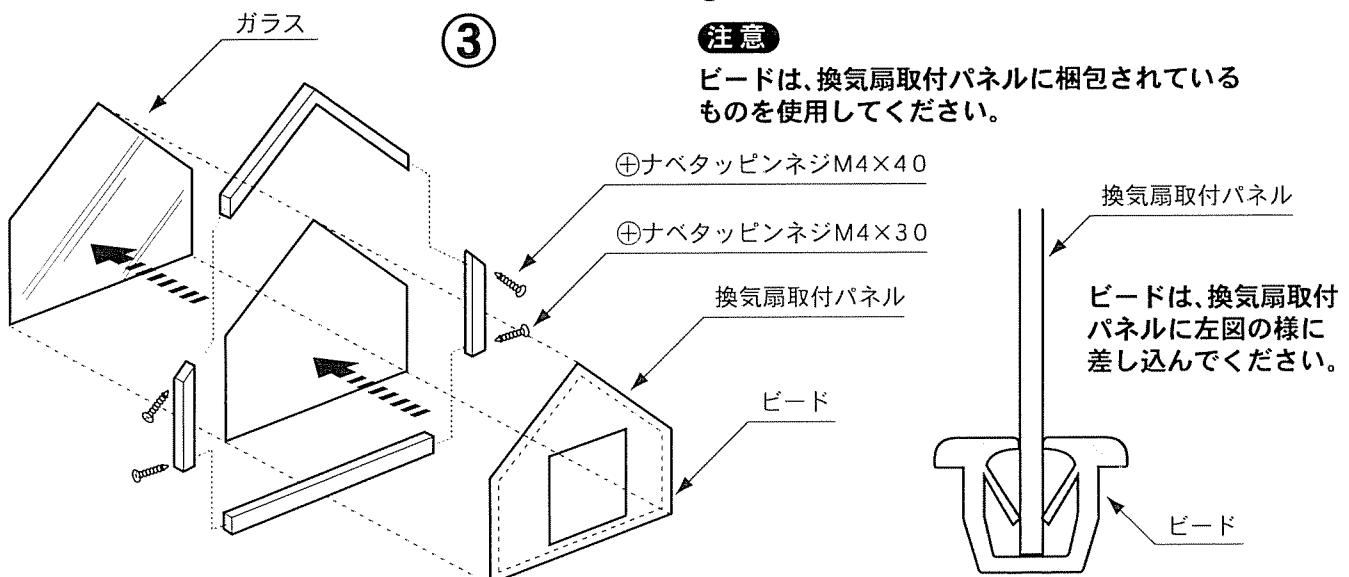
取り外したビス・ナット類は再使用しますので、紛失しない様に注意してください。

- ③ ドア上部枠を分解してガラスを取り外し、換気扇取付パネルに入れ換えます。

- ⊕ナベタッピンネジM4×30-2本
- ⊕ナベタッピンネジM4×40-2本

### 注意

ビードは、換気扇取付パネルに梱包されているものを使用してください。



④ 換気扇を取付けます。

テクスビスφ4×13-4本で換気扇取付けパネルに取付けてください。

**注意**

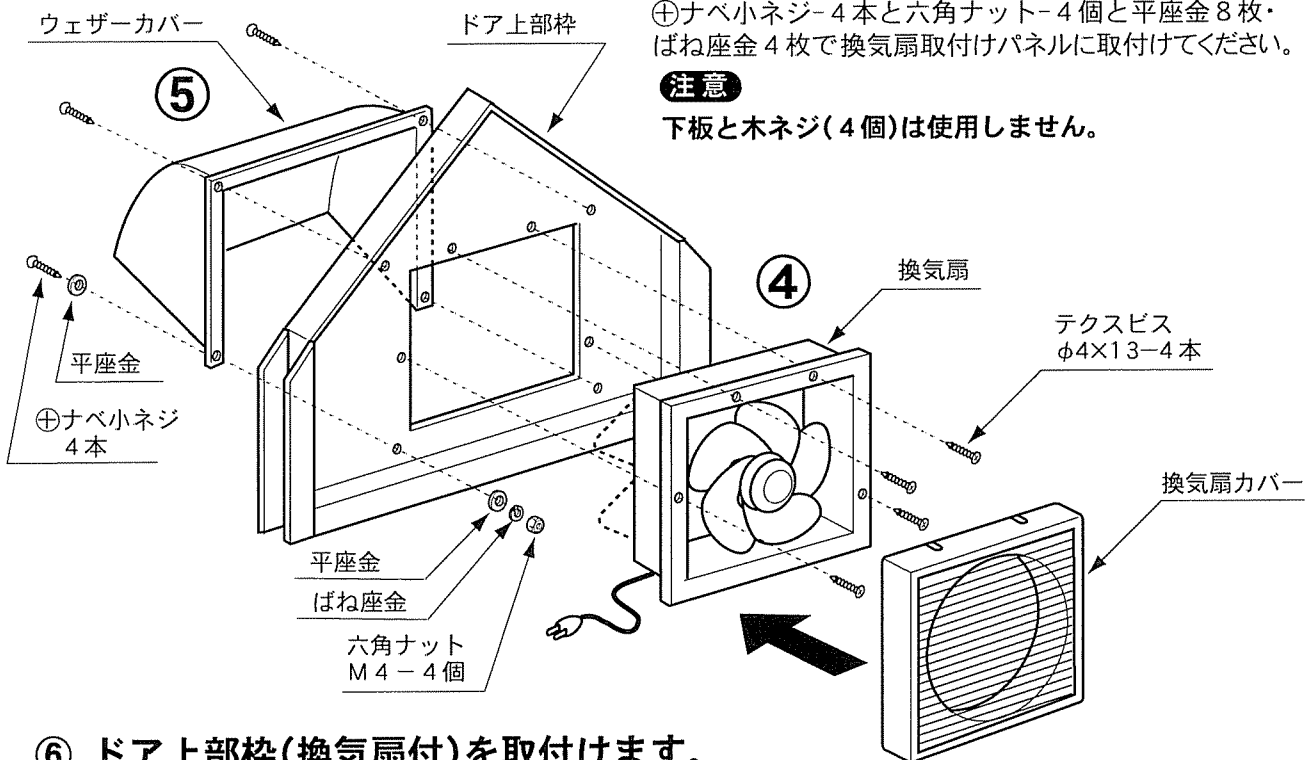
ビスは図の位置に取付けてください。  
取付ネジ(2カ所)は使用しません。

⑤ ウェザーカバーを取付けます。

①ナベ小ネジ-4本と六角ナット-4個と平座金8枚・ばね座金4枚で換気扇取付けパネルに取付けてください。

**注意**

下板と木ネジ(4個)は使用しません。



⑥ ドア上部枠(換気扇付)を取付けます。

①丸小ネジM6×10&六角ナット-2組  
②ナベタッピンネジM4×10-6本

⑦ ドア枠(ドア付)を元通りに取付けます。

①ナベタッピンネジM4×10-14本

⑧ 取付金具を取付けます。

取付金具の両面テープの剥離紙をはがし、妻パネル左のガラス内側に貼り付けます。

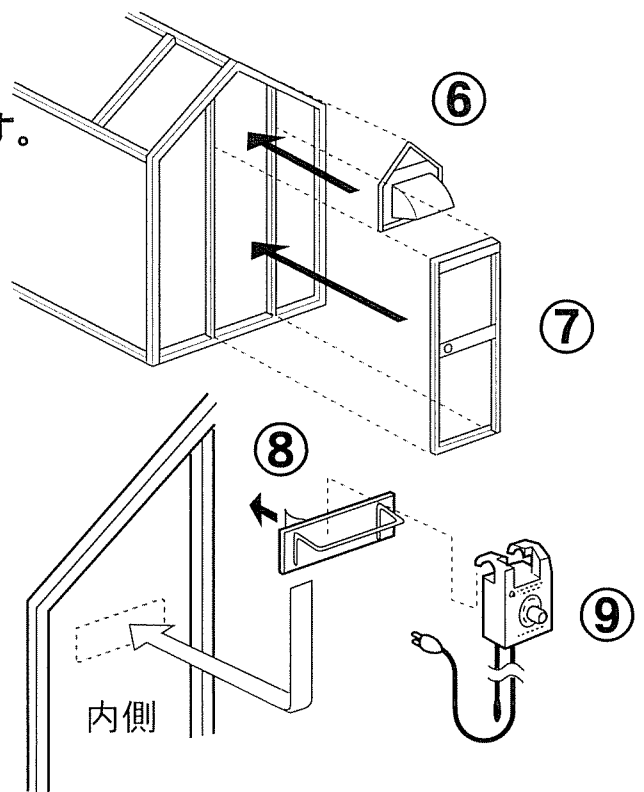
※貼付面の汚れをキレイにふき取ってから行ってください。

※取付金具には電子温度調節器以外のものを吊り下げないでください。  
脱落する恐れがあります。

⑨ 電子温度調節器を吊り下げます。

取付金具に電子温度調節器を吊り下げ、任意の温度に温度ボリュームを合わせます。

⑩ 電源プラグをつないで組立完了です。



## ピカ コーポレイション

〒577-0013 大阪府東大阪市長田中 4-4-10

●ホームページアドレス <http://www.pica-corp.co.jp>

ナビダイヤル 0570-064065 (土日・祝祭日を除く 9:00~17:00まで)