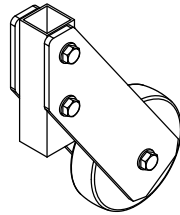


背面キャスターセット FG-HC2 組立説明書

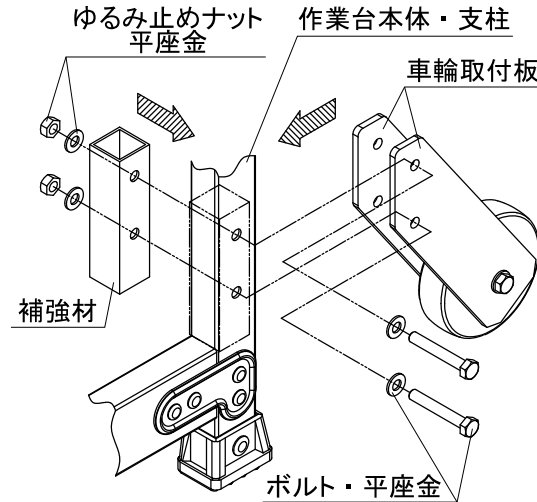
このたびは、背面キャスターセットをお買い上げいただきまして誠にありがとうございます。正しく組み立てていただくため、組立前にこの説明書をよくお読み下さい。

● 部品表

組立前に必ず部品の数量を確かめて下さい。

名称	形状	数量
背面キャスターユニット		2個 (1セット)

2 キャスターの取付方法



組立説明

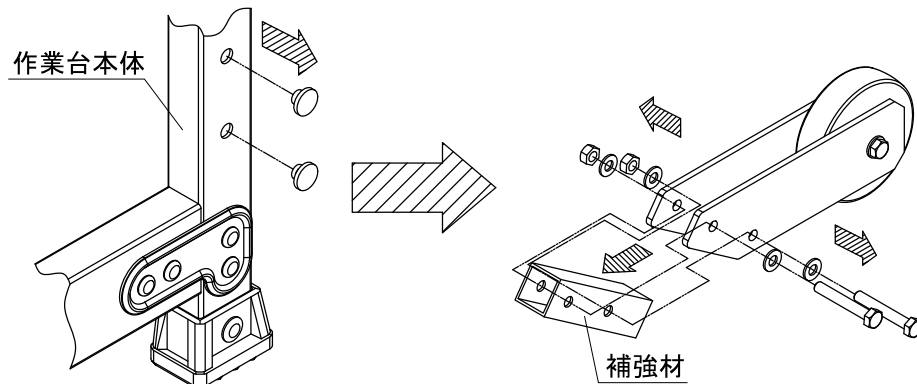
図のように、本体支柱に補強材を入れ、2枚の車輪取付板ではさみ込むようにし、ボルト・ナットにて締め付けて下さい。

※反対側も、同様にして取付けて下さい。

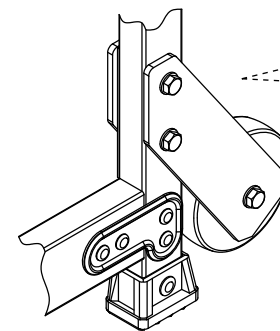
1 組立前の準備……スパナ2本 (JIS 呼び 13)

作業台本体の背面キャスターユニットを取り付ける部分に付いているキャップを外します。

背面キャスターユニット (本製品) の上側の2本のボルト・ナット及び補強材を外します。



3 完成



注意

組立後、すべてのボルト・ナットが確実に締まっていることを確認してください。

ピカ コーポレイション

〒577-0013 大阪府東大阪市長田中4-4-10

ナビダイヤル 0570-064065 (土日・祝祭日を除く9:00~17:00まで)

■ホームページアドレス <https://www.pica-corp.jp>

※この組立説明書の無断転用を禁じます。

P19.04
716510201163