

# 安全柵用自立ステー ANTB-JS型

## 取扱説明書

733980101478

このたびは本製品を、お買い上げいただきましてありがとうございます。  
製品を正しく使用していただくため、ご使用前にこの取扱説明書をよくお読みください。

### 使用上の注意

- 安全柵用自立ステーとしての用途以外の使いかたをしないでください。
- 持ち運ぶときは、引きずったり、投げたり、乱暴に扱わないでください。
- 保管の際、製品が濡れているときは、十分に乾燥させてから保管してください。

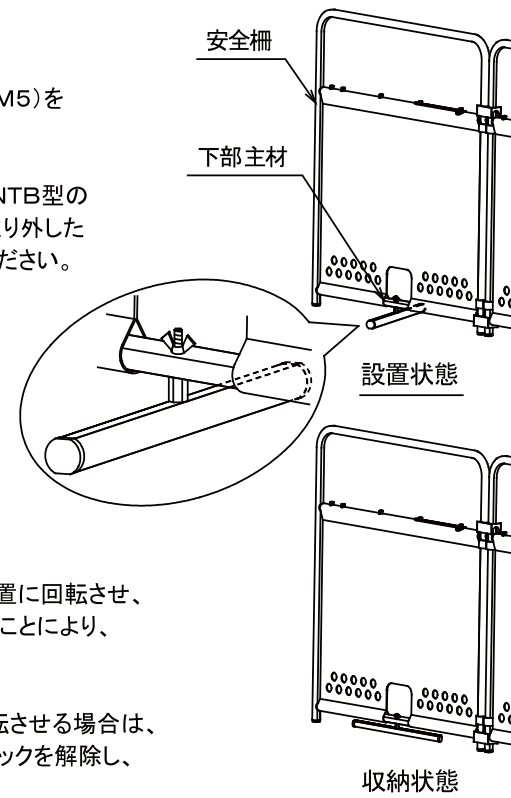
### ● 部品表

使用前に必ず部品の数量を確かめてください。

名称	形状	数量
ANTB-JS	<p>なべ小ねじ(M5×45) 蝶ナット(M5) スペーサー 自立ステー</p>	2ヶ

### 製品の組付方法

- ①ANTB-JSの蝶ナット(M5)を取り外してください。
- ②右図のように、安全柵ANTB型の下部主材に、蝶ナットを取り外したANTB-JSを組付けてください。
- ③①の作業にて取り外した蝶ナット(M5)を、ANTB-JSのネジ部に再度締め付けなおしてロックしてください。



### 製品の使用方法

- ①ANTB-JSを任意の位置に回転させ、蝶ナット(M5)を締め付けることにより、ロックされます。
- ②再度、ANTB-JSを回転させる場合は、蝶ナット(M5)を緩めてロックを解除し、回転させてください。

### ピカコーポレイション

〒577-0013 大阪府東大阪市長田中4-4-10

**ナビダイヤル 0570-064065** (土日・祝祭日を除く9:00~17:00まで)

■ホームページアドレス <http://www.pica-corp.co.jp>

※この取扱説明書の無断転用を禁じます。