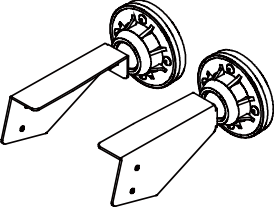

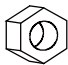



LG※型用頂部金具ユニット 組立説明書

このたびは、LG※型はしごまたは、LP-TKをお買い上げいただきましてまことにありがとうございました。製品を正しくご使用していただくため、ご使用前にこの組立説明書をよく読み、正しく取付けてください。

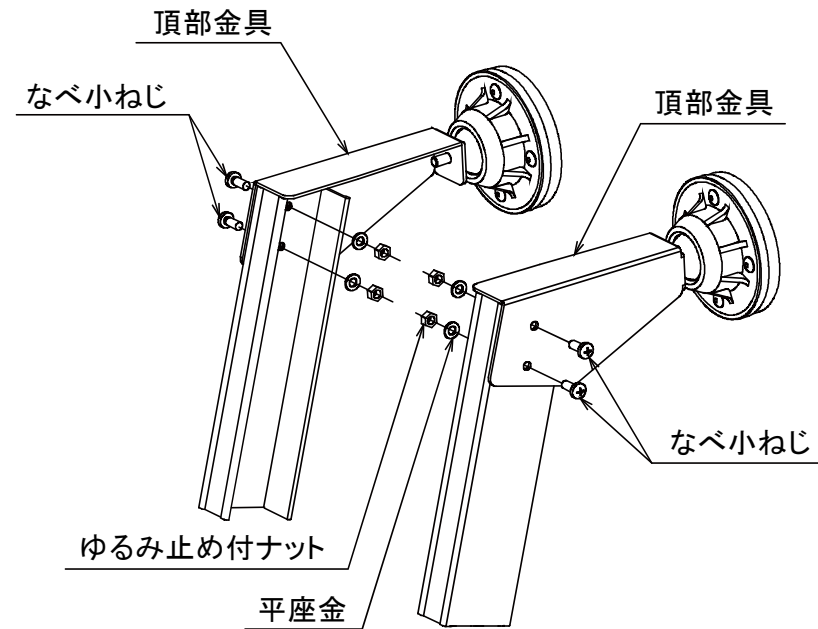
●部品表

名称	形状	数量
頂部金具		左右各1個
なべ小ねじ	 M5 × 12	4本
ゆるみ止め付ナット	 M5	4個
平座金	 φ5	4個

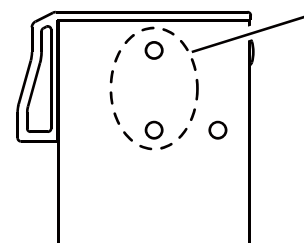
●組立前の準備

十字ドライバー 1本
 スパナ【M5用】 1本

●頂部金具の取付方法



※LGP型に取り付ける場合



点線で囲まれた穴を使用して取付けてください。穴には、キャップが取付けてあります。キャップを外してから取付けてください。

ピカ コーポレイション ■ホームページアドレス <https://www.pica-corp.jp>

本 社 〒577-0013 大阪府東大阪市長田中4-4-10

ナビダイヤル 0570-064065 (土日・祝祭日を除く 9:00~17:00まで)

※この取扱説明書の無断転用を禁じます。

P19.01 730550501405