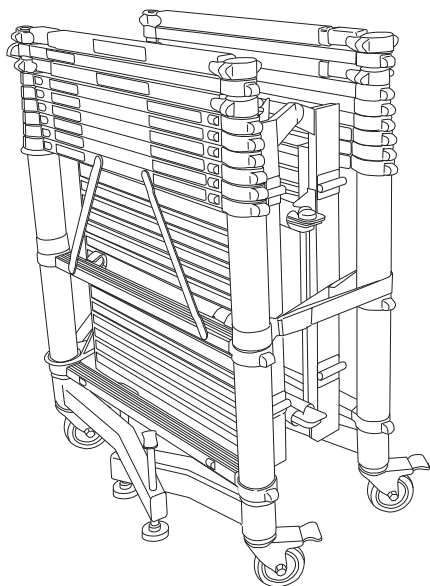


テレタワー

取扱・組立説明書



収納状態

このたびは本製品を、お買い上げいただきましてありがとうございます。

この取扱・組立説明書は、本製品の使い方と使用上の注意事項、製品の組立について記載しています。ご使用前には必ず、この取扱・組立説明書をよくお読みいただき、**事故が起こらないよう、内容にしたがって正しくお使いください。**

また、お読みなされた後も、この取扱・組立説明書をすぐに取り出せる所へ大切に保存してください。

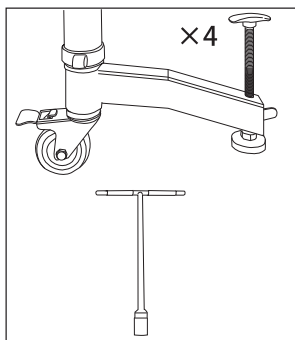


- タワーは、正しく使われていないと転倒や転落の危険があります。お使いになるときは、タワーの安定した状態を確認してください。
- 作業時は安全帽（ヘルメット）や安全带（安全ベルト）を着用してください。
- この取扱・組立説明書に書かれた使いかた以外の使用方法や注意事項を守らずに、事故を起こされても責任を負いかねますのでご了承ください。

もくじ

装置および付属品	2
表示マークについて	3
各部のなまえ	4
仕様	5
ラベルの名前・説明	6
安全作業のために、必ず守っていただきたいこと	7
ご使用前の準備	12
ご使用前の点検	14
ご使用前の点検 (動作確認)	15
1、組立	16
2、開閉式作業床の高さを設定する	19
3、開閉式作業床の取付	20
4、巾木の取付	22
5、筋交い材の取付	23
開閉式作業床高さ1.00メートルの組立	25
開閉式作業床高さ1.25メートルの組立	25
開閉式作業床高さ1.50メートルの組立	26
開閉式作業床高さ1.75メートルの組立	27
開閉式作業床高さ2.00メートルの組立	28
6、タワーの格納 (折りたたむ)	29
使用後のお手入れと保管のしかた、不調診断	31

(2) アウトリガー (4本) と
キャスト (4ヶ)、
取付用の工具

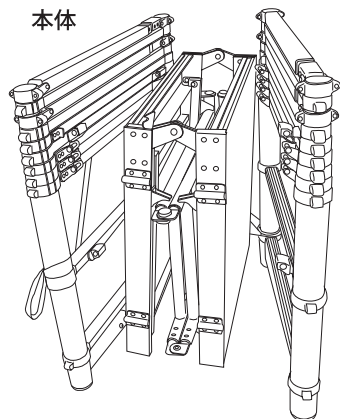


(3) 取扱説明書

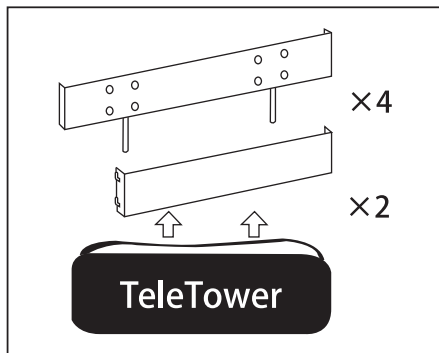


装置および付属品

(1) 折りたたまれた開閉式作業台とタワー




(4) キャリングケース (巾木 (大) 4ヶ、側面巾木 2ヶ)



表示マークについて

取扱説明書や製品のラベルに記載されている

 マーク付きの説明は、安全上、特に重要な項目ですから、必ずお守りください。

危険

記載されている内容を守らなければ、死亡や重大な事故が生じる危険が極めて大きいことを示します。

警告

記載されている内容を守らなければ、死亡や傷害事故が生じる危険があることを示します。

注意

記載されている内容を守らなければ、けがや製品が破損する恐れがあることを示します。

※破損したままで使用しますと、転倒や転落による傷害事故の原因になります。



禁止

このマークは、禁止(してはいけないこと)を示します。



強制

このマークは、強制(必ずすること)を示します。

〈絵表示について〉

警告表示の要点が一目で理解できるように、警告ラベルの中で絵表示を使用しています。絵表示には下記の意味があります。



感電注意

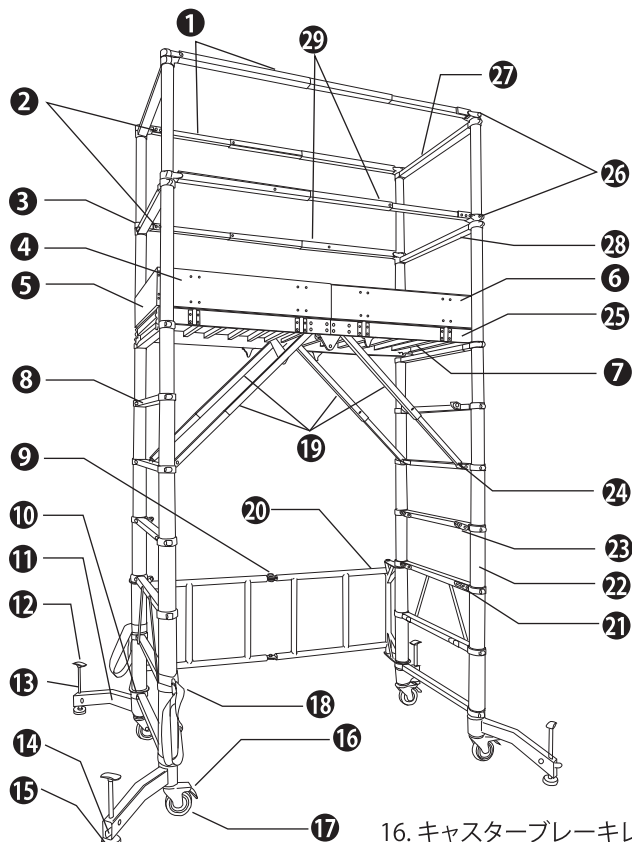
持ち運びや移動・設置時に、配電線に触れると感電して危険であることを示します。



**可動部や回転部で
手をはさまないよう注意**

製品を操作するときに、可動部や回転部などで手をはさむ恐れがあることを示します。

各部のなまえ



- | | |
|----------------------|------------------|
| 1. 手すり | 16. キャスターブレーキレバー |
| 2. ロック金具(黄色のカバー) | 17. キャスター |
| 3. 伸縮ロックボタン(黄) | 18. 収容ベルト |
| 4. 巾木(大) | 19. 筋交い材 |
| 5. 側面巾木 | 20. ゲート |
| 6. 巾木(大) | 21. 筋交いブラケット(青) |
| 7. 開閉式作業床設置踏ざん(踏ざん3) | 22. 支柱 |
| 8. 伸縮ロックボタン(赤) | 23. 筋交いブラケット(黄) |
| 9. ゲートロックボタン | 24. 筋交いブラケット(赤) |
| 10. アウトリガーロックボタン(赤) | 25. 開閉式作業床 |
| 11. アウトリガー | 26. アンカー(回転式) |
| 12. アジャスター | 27. 横手すり |
| 13. アジャスターボルト | 28. 横手すり |
| 14. アジャスターボルトリリースレバー | 29. 中さん |
| 15. 滑り止め端具 | |

仕様

最大使用質量 150kg (1人使用)

質量

本体 45kg

開閉式作業床 14kg

合計 59kg

作業床の高さ

1.00m、1.25m、1.5m、1.75m、2.00m

外形寸法

収納寸法 (キャスター装着にて)

(約) 1.1×0.8×0.45メートル

作業床高さ: 総合 (高さ×幅×奥行)

2.00m 2.94×1.5×0.92m

1.75m 2.69×1.5×0.92m

1.50m 2.44×1.5×0.92m

1.25m 2.19×1.5×0.92m

1.00m 1.94×1.5×0.92m

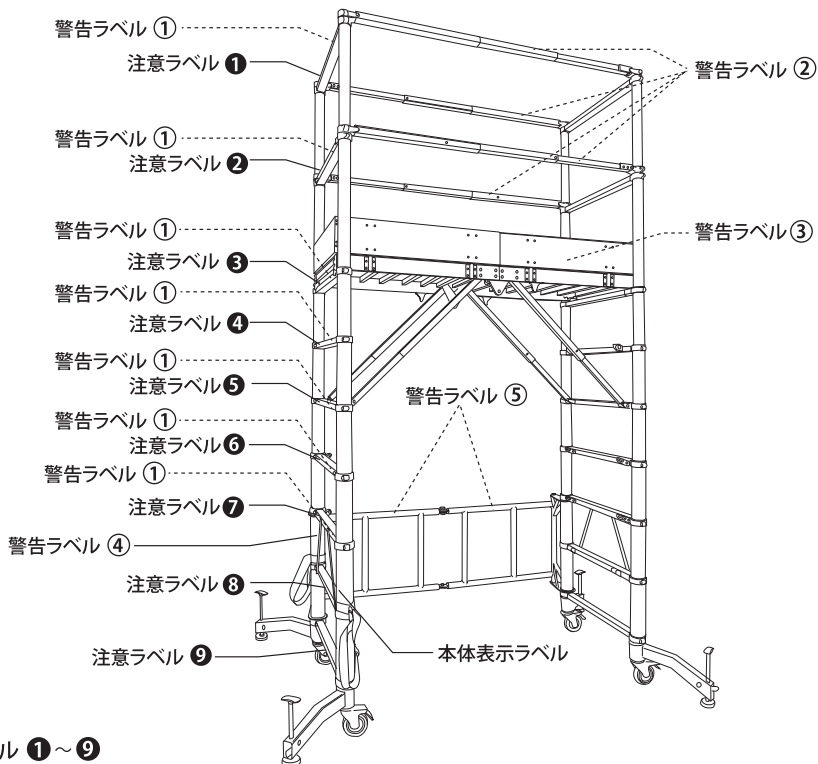
主要材質 アルミニウム (モデルTTA02TB)



注意

仕様及び外観は改良のため予告なく変更することがあります。

ラベルの名前・説明



注意ラベル ①～⑨

① 1 横手すり ここに乗ること禁止

② 2 横手すり ここに乗ること禁止

③ 3 踏ざん 常にこの位置に開閉式作業床を載せる
作業床高さ約1.00m

④ 4 踏ざん この踏ざんを上げてから
5・6の踏ざんを上げる
作業床高さ約1.75m

⑤ 5 踏ざん この踏ざんを上げてから
6の踏ざんを上げる
作業床高さ約1.50m


⑥ 6 踏ざん この踏ざんを上げる
作業床高さ約1.25m

⑦ 7 踏ざん 3・4・5・6の踏ざん
を伸ばす
作業床高さ約2.00m


⑧ 8 踏ざん ここに開閉式作業床を
載せること禁止

⑨ 9 踏ざん ここに開閉式作業床を
載せること禁止


警告ラベル ①

 **警告** 2つの伸縮ロックボタンを同時に解除しない
はしご(手すり枠)を収納する際に、踏ざん間
に手を置かない

警告ラベル ②

 **警告** 手すり
ここに足を乗せない

警告ラベル ③

 高さを調整するときや、タワーを解体する
ときは、開閉式作業床を取り外して下さい。



警告ラベル ④



警告ラベル ⑤

本体表示ラベル

※注意ラベル ①～⑨と警告ラベル ①～③
は、反対側にも貼付けています。

安全作業のために、必ず守っていただきたいこと

ここに記載されている注意事項を守らないと、死亡や重大な事故、製品の破損が生じる恐れがあります。

1.使用条件について

警告 この製品は、本体表示ラベル記載内容の最大使用質量の範囲内で使用してください。



強制

体重と荷物の合計質量が、最大使用質量150kgを超えるときは、使用しないでください。また、荷物はバランスが保てる程度の大きさや重さにしてください。

警告 タワーとしての用途以外の使いかたをしないでください。



禁止

この製品は、高い所で作業するために作られた「タワー」です。使いかたを誤ったり、用途以外の使いかたをしますと、転倒や転落による重大な事故の恐れがあります。

警告 タワーを加工や改造しないでください。



禁止

重大な事故を起こす恐れがあります。

注意 使用に適した服装で使ってください。



強制

製品に引っ掛かったり、すそを踏みつける恐れのある服装で使用しないでください。

注意 貼りつけてあるラベルが無くなったり、読めなくなった製品は使わないでください。



禁止

必ず、弊社から新しいラベルを取り寄せ、正しい位置に貼り、内容を理解してから使ってください。

注意 身体が下記の状態のときは、使わないでください。



禁止

- 疲れているとき
- 薬やお酒を飲んだとき
- 病気や妊娠しているとき
- 身体に異常を感じる時

身体のバランスが保てず、転倒や転落の恐れがあります。

警告 お子様や取扱説明書・警告ラベルの内容が理解できない人には、使わせないでください。



禁止

この製品の取扱説明書や警告ラベルには、安全に使用する上で特に重要なことが書かれていますので、内容が理解できない人が使うと、重大な事故につながる恐れがあります。

注意 この製品を人に貸すときは、取扱説明書も共に貸し出してください。



強制

取扱説明書には、安全に使用する上で特に重要なことが書かれていますので、よくご理解のうえ使うように指導してください。

安全作業のために、必ず守っていただきたいこと

2.ご使用になる前に

⚠ 警告 使う前には、必ず「組立説明書」とタワーに貼り付けられたラベルの指示に従って足場を組み立ててください。



強制

正しく組立てられていないと、製品が分解して、重大な事故につながる恐れがあります。

⚠ 警告 使う前には、必ず「ご使用前の点検」を行い、異常のないことを確認してください。



強制

異常のあるときは、絶対に使わないでください。重大な事故につながる恐れがあります。

⚠ 警告 変形したタワーを使わないでください。



禁止

この製品はアルミ製です。曲がったアルミ材は曲げ直すと強度がいちじるしく低下します。したがって、変形した製品を修理して使いますと、容易に折れたり曲がったりして、重大な事故の原因になります。破損している箇所がある場合は、タワーを使用しないでください。

⚠ 注意 タワーを組立てるときは必ずヘルメットを着用してください。



強制

3.運ぶときは

⚠ 注意 持ち運ぶときは、引きずったり、投げたり、乱暴に扱わないでください。



禁止

乱暴に扱うと、変形やへこみ・破損の原因になります。

⚠ 注意 トラックなどにロープで固定するときは、ロープを激しく引っ張らないでください。



禁止

製品に亀裂が入り、使用中に折れて転落する恐れがあります。

4.設置する場所について

⚠ 危険 設置するときや持ち運ぶときは、配電線に注意してください。



強制



この製品は電気を通しますので、配電線に触れると感電し、重大な事故につながる危険があります。

⚠ 警告 タワーが安定しない場所には、設置しないでください。



禁止

設置場所が下記の状態では、タワーが傾いて転倒や転落の恐れがあります。

- やわらかい地面で、タワーが安定しない場所。
- 段差があったり、凸凹があって安定しない場所。
- タワーがガタツク場所
- 傾斜している地面や床、屋根の上。
- 積雪している場所。
- その他、安定しない場所。

安全作業のために、必ず守っていただきたいこと

⚠ 警告 タワーが滑りやすい場所には、設置しないでください。



禁止

設置場所が下記の状態では、転倒や転落の恐れがあります。

- 滑りやすいビニール製の床・タイル・鉄板の上。
- 濡れている場所。
- 積雪や凍結している場所。
- 砂・ごみ・ほこり・落葉などで滑りやすい地面や床。
- その他、滑りやすい場所。

⚠ 警告 人の出入口やドアの前には設置しないでください。



禁止

出入りする人や開けたドアで、タワーが倒されて転倒や転落の恐れがあります。

⚠ 警告 雨の中や風の強い場所には、設置しないでください。



禁止

濡れた踏ざんで滑ったり、強い風を受けて身体のバランスをくずして、転倒や転落の恐れがあります。

⚠ 警告 足元や周囲がはっきり見えない暗がりには、設置しないでください。



禁止

足を踏み外したり、周囲の危険な物に気付かないことが原因で、転倒や転落の恐れがあります。

5.タワーを設置するとき

⚠ 警告 タワーを高くするために、足場にパイプや木などをつないだり、台や箱の上に乗せたりしないでください。



禁止

つなぎ目が折れたり、台や箱が移動して、転倒や転落の恐れがあります。

⚠ 警告 作業床や踏ざんが水平になるように、伸縮脚の長さを調整してください。



強制

傾いたままで使用すると、バランスをくずして、転倒や転落の恐れがあります。

⚠ 警告 必ずアウトリガーを設置して使用してください。



強制

アウトリガーが正しく設置されていないと、不安定な状態のため転倒や転落の恐れがあります。

⚠ 警告 フックは、確実に固定してください。



強制

確実に固定されていないと、分解され転倒や転落の恐れがあります。

⚠ 警告 可動部や回転部などで、手をはさまないように注意してください。



強制

けがをする恐れがあります。



安全作業のために、必ず守っていただきたいこと

6. タワーの昇り降りや作業するとき

⚠ 危険 作業床の上で作業するとき
は、作業床の端に乗ったり、
爪先立ちや片足で立たない
でください。



禁止

バランスをくずして、転倒や転落の危険があります。

⚠ 警告 タワーから身体を乗り出して、作業しないでください。



禁止

身体を乗り出すとバランスをくずして、転倒や転落の恐れがあります。

⚠ 警告 手すりわくに寄りかかったり、足を乗せたりしないでください。



禁止

タワーが不安定になったり、バランスをくずして転倒や変形・破損・転落の恐れがあります。

⚠ 警告 作業中、壁や物を無理に押ししたり、引いたりしないでください。



禁止

無理に押ししたり、引いたりすると、反動でタワーが不安定になり、転倒や転落の恐れがあります。

⚠ 警告 同時に2人以上乗らないでください。



禁止

タワーが不安定になり、転倒や転落の恐れがあります。

⚠ 警告 タワーに登り降りするときは、内側から登り降りしてください。



強制

外側から登り降りすると、タワーが不安定になり、転倒や転落の恐れがあります。

⚠ 警告 身体の安定が得られないような荷物を持って、登り降りしないでください。



禁止

バランスをくずして、転倒や転落の恐れがあります。そのような荷物があるときには、補助者が荷物を手渡してください。

⚠ 警告 二つのタワーの間に板をかけて、足場などに使わないでください。



禁止

踏ざんなどが破損したり、足場が不安定になって転倒や転落の恐れがあります。

⚠ 注意 タワーには静かに登り降りし、足場の途中から、飛び降りたりしないでください。



禁止

傷害事故の恐れがあります。降りるときは、最下位の踏ざんまで使って静かに降りてください。


⚠ 注意 アウトリガーに足を乗せたり、体重を掛けないでください。



禁止

変形や破損の恐れがあります。


安全作業のために、必ず守っていただきたいこと

 **注意** 高さを調節するときは、そのつど開閉式作業床を取り外してください。



強制


折りたたむときは、まず開閉式作業床を取り外してください。

 **注意** 各踏ざんの左右についている2つの伸縮ロック(赤)を決して同時に解除しないでください。



禁止

片側ずつ操作してください。

 **注意** タワーを折りたたむときに、踏ざんの間(上)に手または指を決して置かないでください。



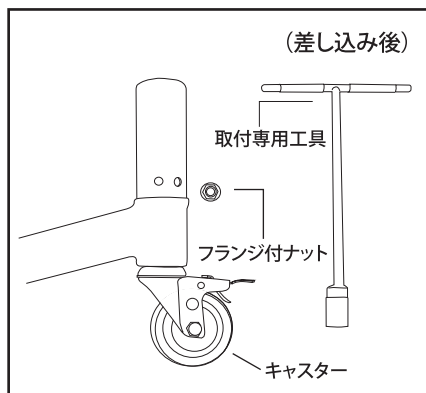
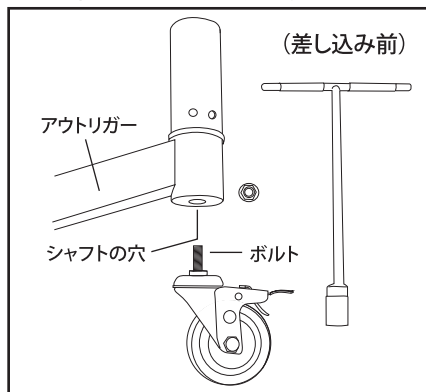
禁止

上から降りてきた踏ざんで指をはさむ恐れがあります。

ご使用前の準備

アウトリガーにキャスターを取り付ける

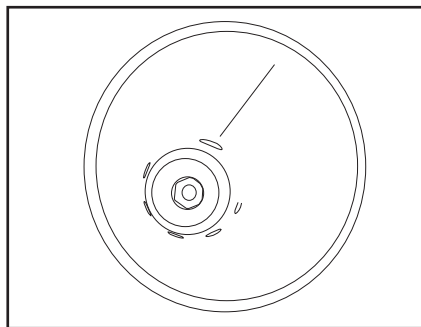
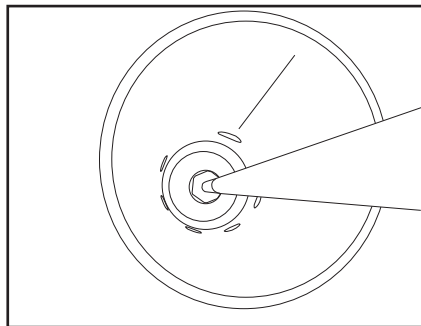
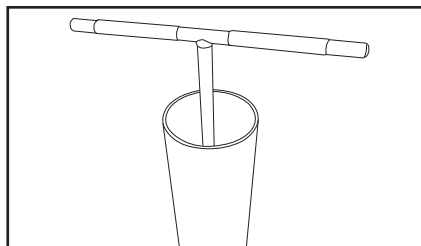
- 1、アウトリガー、キャスター、フランジ付ナット、取付専用工具を準備する。
- 2、アウトリガーのシャフトの穴にキャスターの土台のボルトを差し込む。



- 3、取付専用工具の先端の穴にフランジ付ナットをセットする。



- 4、アウトリガーのシャフト上部から、フランジナットを取付た専用工具 (3番の状態) をナットが落ちないように慎重に挿入し、ナットをキャスター土台のボルトに締め付ける。(イラストは立てた状態ですが、実際は少し寝かせたほうが取付が容易になります。)



- 5、残りの3ヶも同様に組み立ててください。

ご使用前の準備

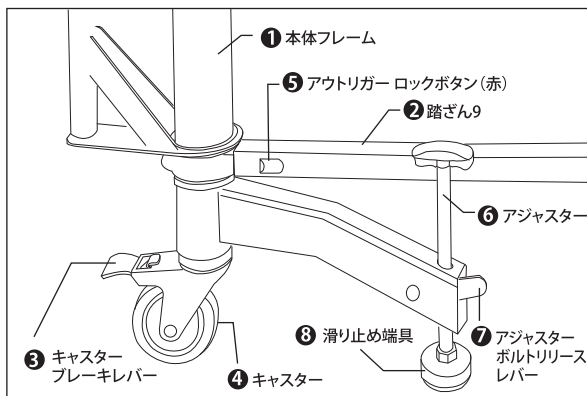
キャスター/アウトリガーの取付方法

- 1、床や台の上に慎重に折りたたまれた本体を寝かせた状態で置いてください。
- 2、キャスター/アウトリガーを手に取り、本体の取付位置（支柱の最先端）にキャスターのシャフトを差し込みます。
- 3、踏ざん9のアウトリガーロックボタン（赤）を内側へスライドさせ保持した状態で、キャスターのシャフトを押し込んでください。押し込んだ後、アウトリガーのアジャスターが踏ざん9の下にくるまで回転させてください。
- 4、ボタンを離し、アウトリガーがロックする位置（クリック音が聞こえる）まで回転させてください。
- 5、アジャスターボルトリリースレバーを押し下げながら、アジャスターを持ち上げます。アジャスターが持ち上がったら、レバーを離します。
- 6、他の三カ所のキャスター/アウトリガーについてもこの2～5の手順を繰り返します。四カ所に取り付けいたら、キャスターブレーキレバーを押し下げてロックしてください。ロックがされていることを確認できたら本体を起こしてください。

アウトリガーの展開

本体を作業する状態の高さに組み立てた後に、アウトリガーを展開します。

- 1、キャスターブレーキレバーを押し上げてロックを解除し、所定の位置（作業予定の位置）に移動します。
- 2、キャスターブレーキレバーを押し下げてキャスターをロックします。
- 3、踏ざん9のアウトリガーロックボタン（赤）を内側へスライドさせながら、アウトリガーを必要な位置まで回転させます。スライドを止めて確実にロック（クリック音）するまで回転させてください。（必要な位置でロックされるまで繰り返してください。）
- 4、滑り止め端具が設置面に接触するまでアジャスターボルトリリースレバーを押し下げながら、アジャスターを押し下げます。微妙な隙間については設置面と滑り止め端具が安定するようにアジャスターを回して調整します。
- 5、本体を使用する前に、キャスターとアウトリガーが確実にロックされていることを確認してください。



ご使用前の点検

タワーをお使いになる前には、下記の点検を行い、異常のないことを確認してください。また、異常に対して処置のできるものは、正しい処置をした後に使用してください。

1.目で見て、下記の点検をしてください。

- ① 作業床や踏ざんにグリース・油・泥・雪・水・ペンキなど、滑りやすいものが付いていないか確認し、付いている場合はきれいに拭き取ってください。
- ② 支柱や踏ざんなどの各部に曲がり・ねじれ・へこみがありませんか。ある場合は、絶対に使わないでください。必ずご購入の販売店までご相談ください。
- ③ 各部の接合部に割れやいちじるしい腐食がありませんか。また、取り付け部品の破損・脱落・変形・磨耗・いちじるしい腐食がありませんか。ある場合は、絶対に使わないでください。必ずご購入の販売店までご相談ください。
- ④ リベット・ねじ・ピンなどのゆるみや抜け落ちがありませんか。ある場合は、絶対に使わないでください。必ずご購入の販売店までご相談ください。
- ⑤ 次のことを必ず確認してください。
 - 1、すべてのロックボタン(赤・黄)がロックされている事を確認してください。
 - 2、キャストのブレーキがかかっている事を確認してください。
 - 3、アウトリガーが正しく設置されていることを確認してください。

2.下記の箇所を触って点検をしてください。

- ① 各部の踏ざん及び接合部をねじってみて、ガタガタしないか点検してください。ガタガタしている場合は絶対に使わないでください。必ずご購入の販売店までご相談ください。

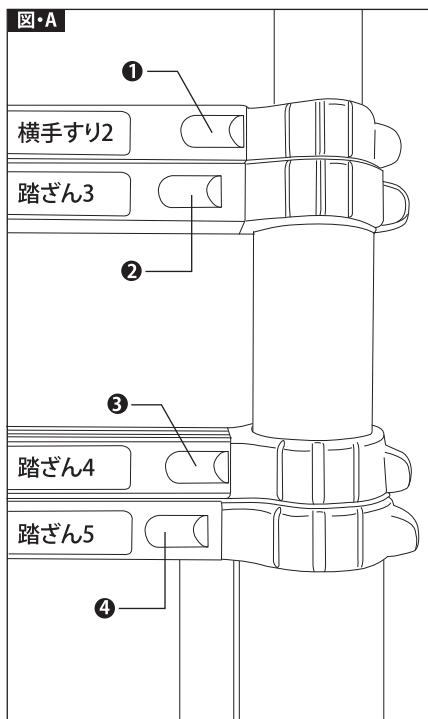
3.ボルト類は、ゆるんでないか定期的に点検してください。

- ① 定期的にゆるんでないか点検し、ゆるんでいる場合は、増し締めしてください。

ご使用前の点検 (動作確認)

伸縮ロックボタン (赤・黄)

タワーを組み立てたときにロック機構が正常に働いているかを示します。踏ざんが正しい位置に持ち上げられたとき、(持ち上げられた踏ざんの) すぐ下の踏ざんの赤または黄色のボタンがクリック音と同時にロック位置に自動的に移動します。下に示した例を参照してください。



- ① 横手すり2の上がロックされていることを示している。
- ② 踏ざん3の上がロックされていないことを示している。
- ③ 踏ざん4の上がロックされていることを示している。
- ④ 踏ざん5の上がロックされていないことを示している。

伸縮ロックボタン (赤)

4,5,6,7のラベルが付いた踏ざんの左右両端付近に赤いロックボタンがあります。このボタンは、テレタワーを収納するときにロック装置を解除するために使用します。内側方向へスライドさせることでロックが解除されます。ロックを解除すると、解除した踏ざんのすぐ上の踏ざんから上部分の構造が下方へ移動されます。

伸縮ロックボタン (黄)

横手すり2、踏ざん3の左右両端付近に黄色のロックボタンがあります。これは伸縮ロックボタン (赤) と同じく、テレタワーを収納するときにロック装置を解除するために使用します。黄色のロックボタンを内側方向へスライドさせることで、横手すり1、横手すり2、を下方へ移動することが可能になります。