

オプションの取り付け方。

- 寸法：W700×H1,900×D1,560
- 塩化ビニール厚さ0.1mm
- 取付部品付

保温カーテン 内側に保温カーテンを取り付けます。番号順に取り付けて下さい。

1 吊り鉢用金具の取り付け

※吊り鉢用金具を檜木の下側の両端部にある切り込み部から差し込んで下さい。
檜木の中央と両端に計4ヶ所取り付けして下さい。

2 棟部の取り付け

※Sカンを4ヶ所吊り鉢用金具に引っ掛けて下さい。

3 軒部の取り付け・1

※保温カーテンの穴に吊り紐を通し、垂木のプレース取り付け用穴に2本引っ掛けて下さい。

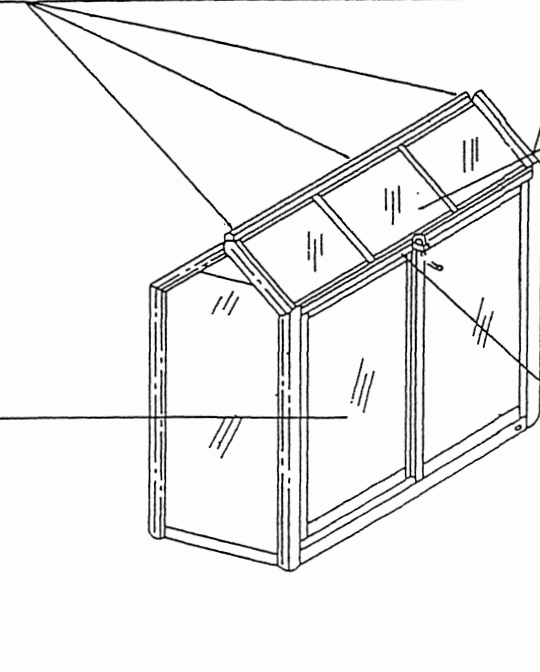
4 天窗部の取り付け

※図の要領で天窗の下枠を止めてある⊕ナベタッピンネジをゆるめ、天窗用紐とSカンを使って、保温カーテンのフタと遮いで下さい。

※天窗を閉めた時には、マジックテープを使って、しっかりフタをして下さい。

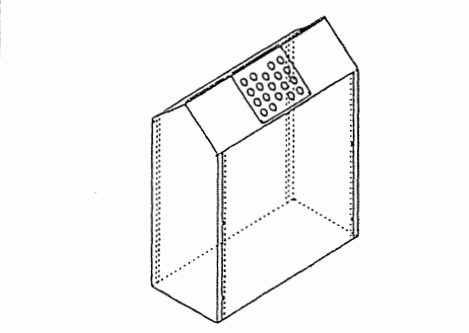
6 マジックテープの取り付け

※枠の出し入れの際に便利のように、めくり上げた保温カーテンを予備のマジックテープを使って止めて下さい。



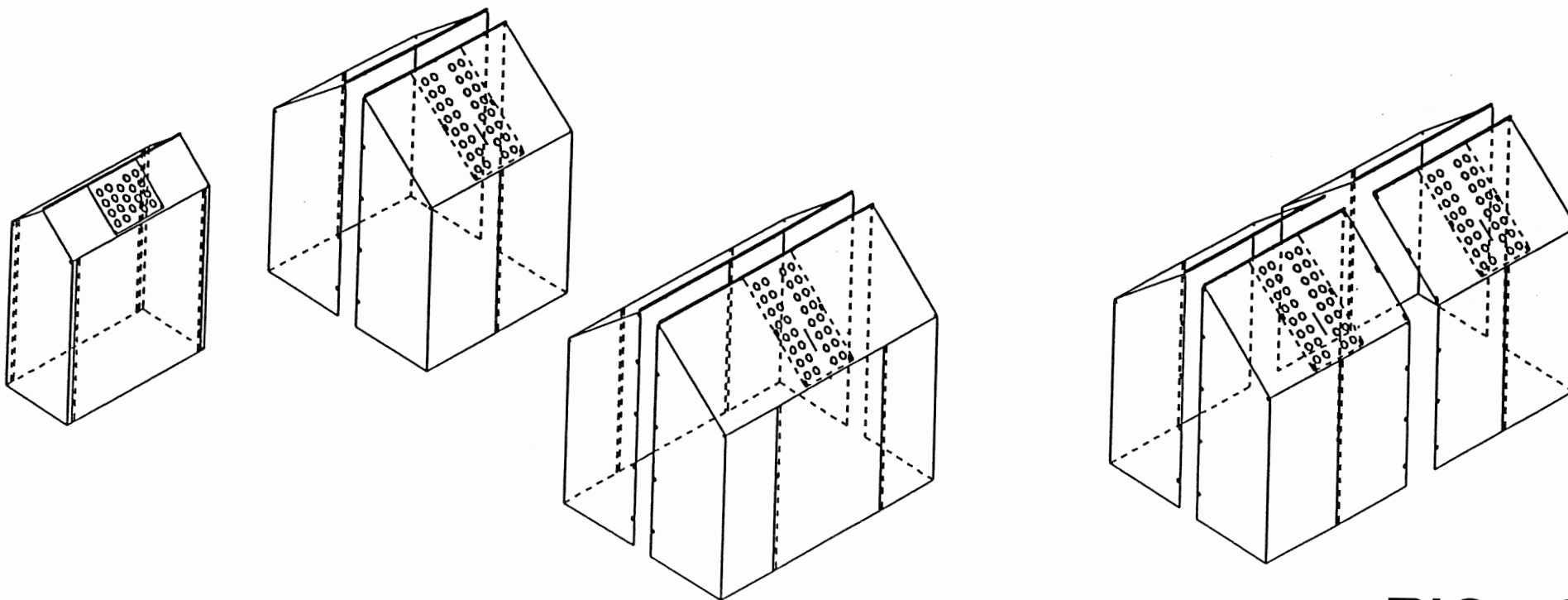
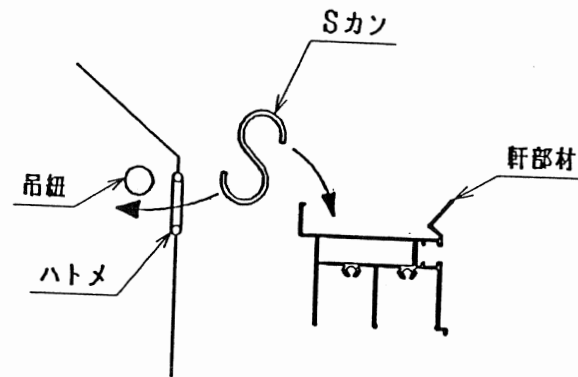
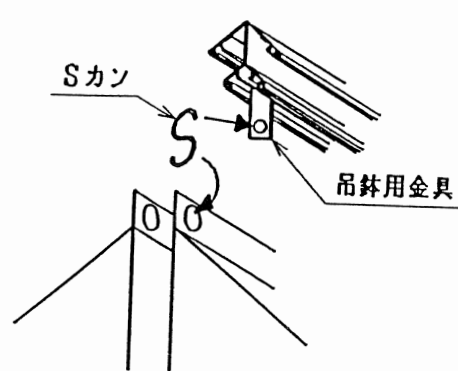
5 軒部の取り付け・2

※Sカンを吊り紐と軒部材に引っ掛けて下さい。



PiCa[★]

保温カバー Sカンの使い方



PiCa Corp.