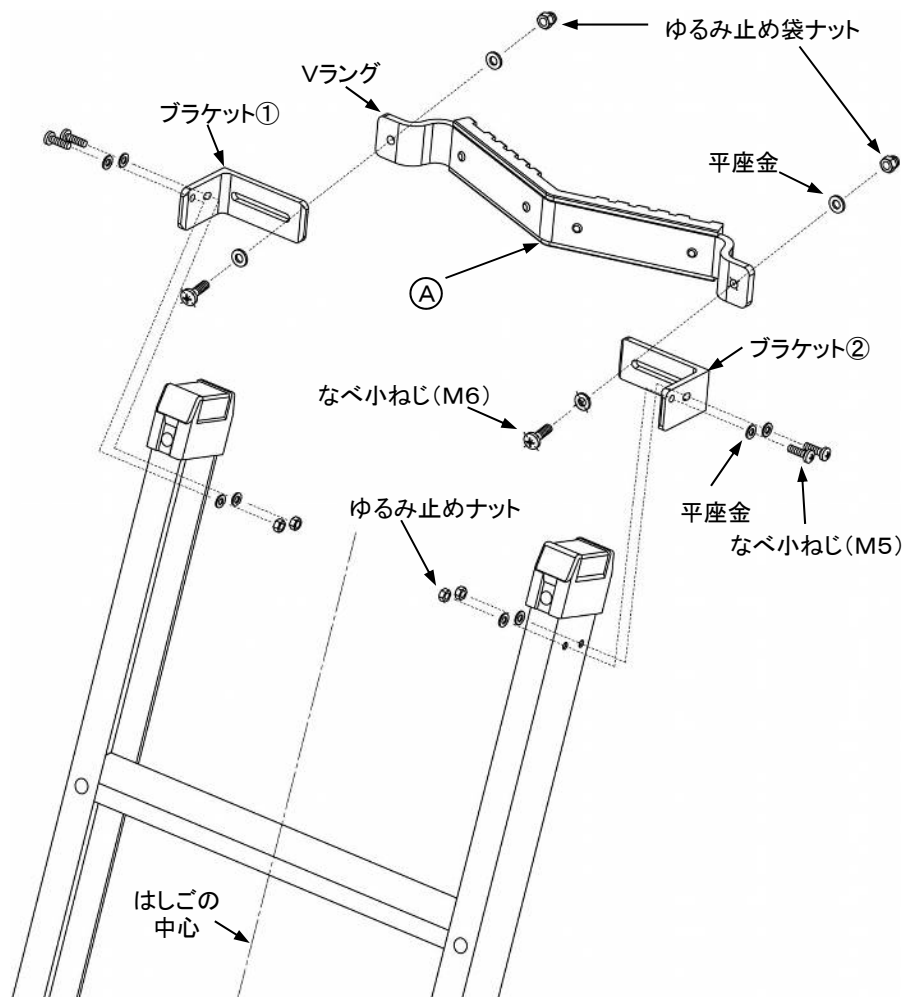


3. 組立

付属のねじを使ってA部がはしごの中心になるように取付けてください。(図は外付の場合を示します。)



ピカ コーポレイション

〒577-0013 大阪府東大阪市長田中4-4-10

ナビダイヤル 0570-064065(土日・祝祭日を除く 9:00~17:00まで)

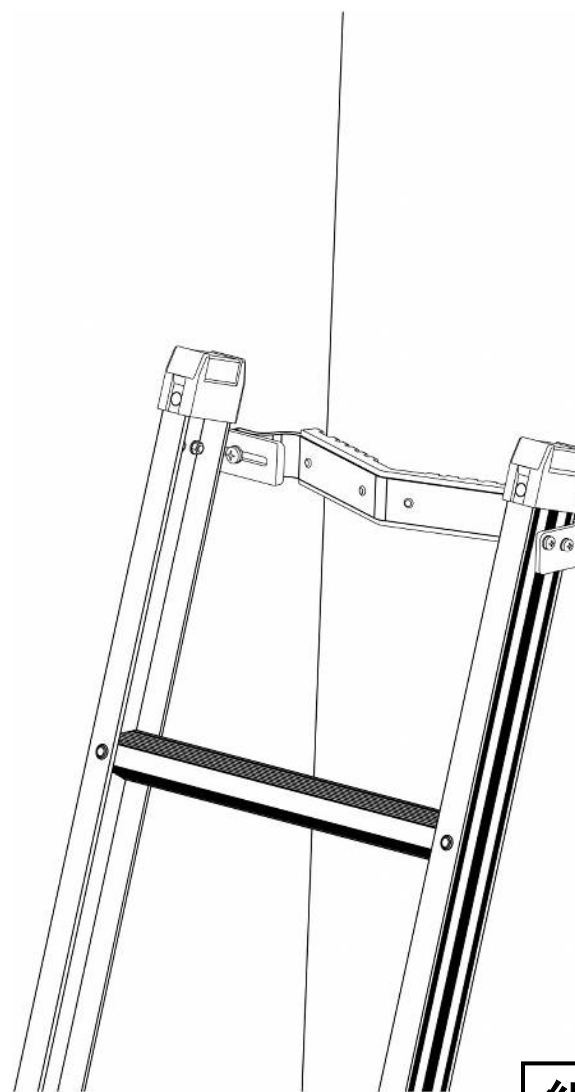
■ホームページアドレス <https://www.pica-corp.jp>

※この組立説明書の無断転用を禁じます。

P19.02

718370501137

はしごオプション ポールグリッパ (電柱支え)



組立説明書

このたびは、本製品を、お買い上げいただきましてありがとうございます。
正しく組み立てていただくため、組立前にこの説明書をよくお読みください。

● 部品表

No.	部品名	形状	数量
①	Vラング		1
②	ブラケット①		1
③	ブラケット②		1
④	なべ 小ねじ	M6 × 20	2
	ゆるみ止め 袋ナット	M6	2
	平座金	φ6	4
⑤	なべ 小ねじ	M5 × 16	4
	ゆるみ止め ナット	M5	4
	平座金	φ5	8

組立前の準備

準備する工具.....①電動ドリル(ドリル径: φ5.3~φ6)
②スパナ(M5, M6用)の2種類
③十字ドライバー

組立手順

ゆるみ止め(袋)ナットを使用していますので、ねじを締める途中で締め付けが少しくつくなりますが、工具を使用して密着するまで締め切ってください。

● 部品名称及び組立説明

1. まずお手持ちのはしごが下記のどの型式かご確認ください。
型式によって取付方法が異なります。

はしごの 型式	外付け	内付け	
	●SWA型 ●LNT型 ●2SWA型 ●LGP型	●CSM型 ●JOB型 ●EX型	●ALF型 ●PRO型
取付 方法			

2. 穴あけ加工

はしごに取付用の穴をあけます。
※LNT型・LGP型は穴あけ加工済みです。

