

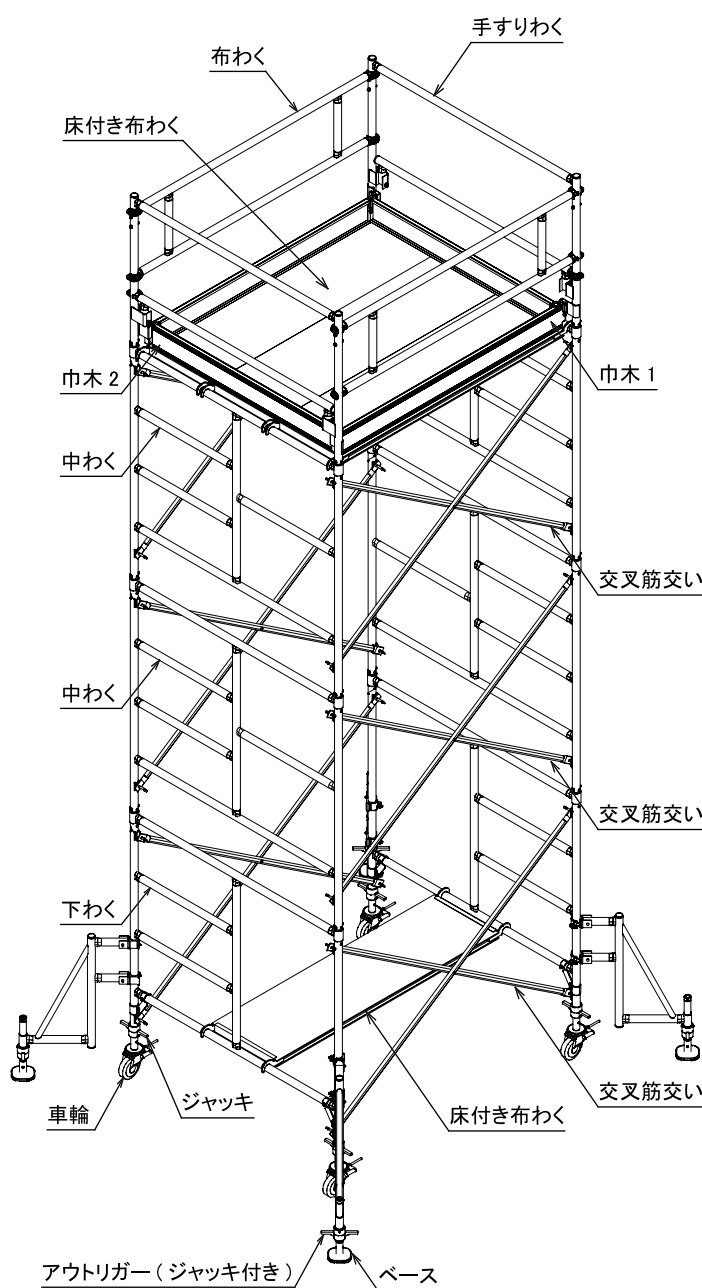
アルミニウム合金製 移動式足場 ARA-B 型

組立説明書

このたびは本製品をお買い上げいただきましてありがとうございます。
この組立説明書は、本製品の組立方と組立上の注意事項について記載しています。
組立前には必ず、この組立説明書及び、別添の取扱説明書をよくお読みいただき、内容にしたがって正しく取扱い、組立てください。
また、お読みになった後も、この組立説明書をすぐに取り出せる所へ大切に保存してください。

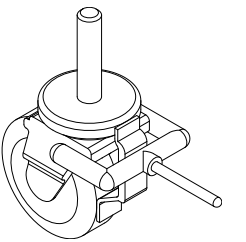
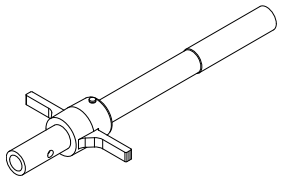
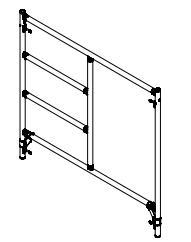
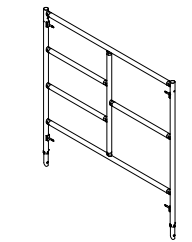
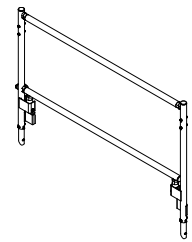
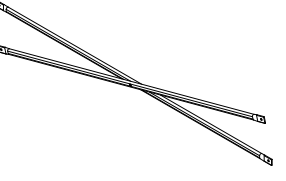
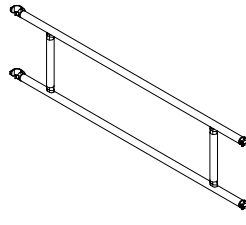
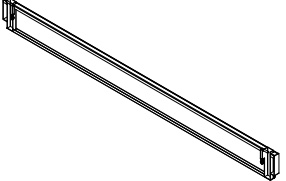
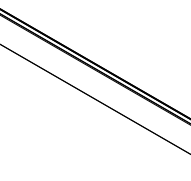
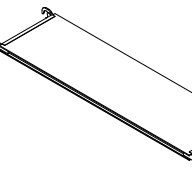
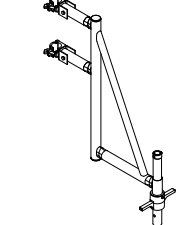
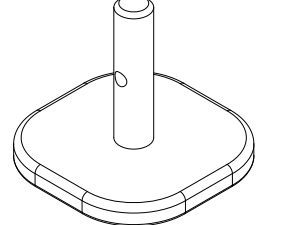
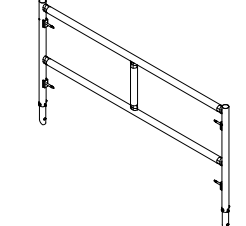
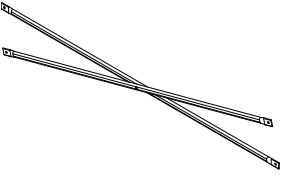
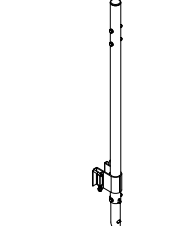
各部のなまえ

3段セットにて表示しています。



部品表

ご注文頂きました段数で組立てれる部材が揃っているか確認してください。

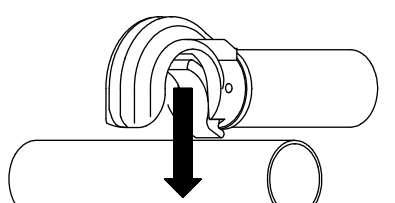
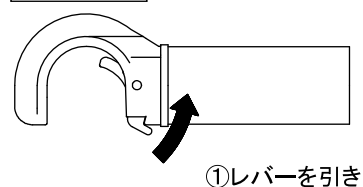
 <p>車輪セット (4 個入り) 型式: PSTW-A5</p> <table border="1"> <tr><th>段数</th><th>1 段</th><th>2 段</th><th>3 段</th></tr> <tr><td>使用数量</td><td>1</td><td>1</td><td>1</td></tr> </table>	段数	1 段	2 段	3 段	使用数量	1	1	1	 <p>ジャッキセット (4 個入り) 型式: ARA-JS1</p> <table border="1"> <tr><th>段数</th><th>1 段</th><th>2 段</th><th>3 段</th></tr> <tr><td>使用数量</td><td>1</td><td>1</td><td>1</td></tr> </table>	段数	1 段	2 段	3 段	使用数量	1	1	1	 <p>下わく 型式: ARA-SWA</p> <table border="1"> <tr><th>段数</th><th>1 段</th><th>2 段</th><th>3 段</th></tr> <tr><td>使用数量</td><td>2</td><td>2</td><td>2</td></tr> </table>	段数	1 段	2 段	3 段	使用数量	2	2	2	 <p>中わく 型式: ARA-NWB</p> <table border="1"> <tr><th>段数</th><th>1 段</th><th>2 段</th><th>3 段</th></tr> <tr><td>使用数量</td><td>—</td><td>2</td><td>4</td></tr> </table>	段数	1 段	2 段	3 段	使用数量	—	2	4	 <p>手すりわく 型式: ARA-TWA</p> <table border="1"> <tr><th>段数</th><th>1 段</th><th>2 段</th><th>3 段</th></tr> <tr><td>使用数量</td><td>2</td><td>2</td><td>2</td></tr> </table>	段数	1 段	2 段	3 段	使用数量	2	2	2	 <p>交叉筋交い 型式: ARA-KS</p> <table border="1"> <tr><th>段数</th><th>1 段</th><th>2 段</th><th>3 段</th></tr> <tr><td>使用数量</td><td>2</td><td>4</td><td>6</td></tr> </table>	段数	1 段	2 段	3 段	使用数量	2	4	6
段数	1 段	2 段	3 段																																																		
使用数量	1	1	1																																																		
段数	1 段	2 段	3 段																																																		
使用数量	1	1	1																																																		
段数	1 段	2 段	3 段																																																		
使用数量	2	2	2																																																		
段数	1 段	2 段	3 段																																																		
使用数量	—	2	4																																																		
段数	1 段	2 段	3 段																																																		
使用数量	2	2	2																																																		
段数	1 段	2 段	3 段																																																		
使用数量	2	4	6																																																		
 <p>布わく 型式: ARA-NU</p> <table border="1"> <tr><th>段数</th><th>1 段</th><th>2 段</th><th>3 段</th></tr> <tr><td>使用数量</td><td>2</td><td>2</td><td>2</td></tr> </table>	段数	1 段	2 段	3 段	使用数量	2	2	2	 <p>巾木 1 型式: ARA-HA1</p> <table border="1"> <tr><th>段数</th><th>1 段</th><th>2 段</th><th>3 段</th></tr> <tr><td>使用数量</td><td>2</td><td>2</td><td>2</td></tr> </table>	段数	1 段	2 段	3 段	使用数量	2	2	2	 <p>巾木 2 型式: ARA-HA2</p> <table border="1"> <tr><th>段数</th><th>1 段</th><th>2 段</th><th>3 段</th></tr> <tr><td>使用数量</td><td>2</td><td>2</td><td>2</td></tr> </table>	段数	1 段	2 段	3 段	使用数量	2	2	2	 <p>床付き布わく 型式: STPR-F1850</p> <table border="1"> <tr><th>段数</th><th>1 段</th><th>2 段</th><th>3 段</th></tr> <tr><td>使用数量</td><td>3</td><td>4</td><td>4</td></tr> </table>	段数	1 段	2 段	3 段	使用数量	3	4	4	 <p>アウトリガー (ジャッキ付) 型式: ARA-AUJ</p> <table border="1"> <tr><th>段数</th><th>1 段</th><th>2 段</th><th>3 段</th></tr> <tr><td>使用数量</td><td>—</td><td>—</td><td>4</td></tr> </table>	段数	1 段	2 段	3 段	使用数量	—	—	4	 <p>ベースセット (4 個入り) 型式: PSTW-A1</p> <table border="1"> <tr><th>段数</th><th>1 段</th><th>2 段</th><th>3 段</th></tr> <tr><td>使用数量</td><td>—</td><td>—</td><td>1</td></tr> </table>	段数	1 段	2 段	3 段	使用数量	—	—	1
段数	1 段	2 段	3 段																																																		
使用数量	2	2	2																																																		
段数	1 段	2 段	3 段																																																		
使用数量	2	2	2																																																		
段数	1 段	2 段	3 段																																																		
使用数量	2	2	2																																																		
段数	1 段	2 段	3 段																																																		
使用数量	3	4	4																																																		
段数	1 段	2 段	3 段																																																		
使用数量	—	—	4																																																		
段数	1 段	2 段	3 段																																																		
使用数量	—	—	1																																																		
 <p>半中わく (オプション品) 型式: ARA-HNWA 中わく (ARA-NWA) の高さを半分にしたものです。</p>	 <p>半中わく用交叉筋交い (オプション品) 型式: ARA-HKS 半中わく (ARA-HNWA) 用の交叉筋交いです。</p>	 <p>スターション (オプション品) 型式: ARA-STA 連棟させるときに使用するスターションになります。</p>	<p>※部品表に記載の使用数量は弊社標準仕様での使用数です。 使用数の記載がない部品 (アウトリガーなど) は 1 段セット、2 段セットにも取付け可能です。</p>																																																		

基本的な操作方法

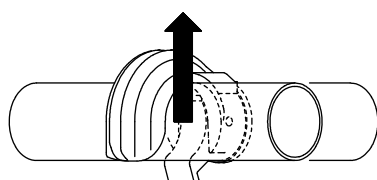
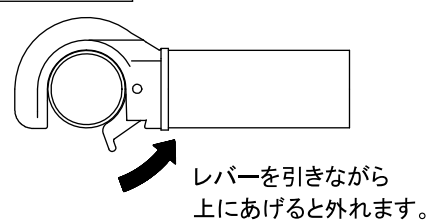
本製品を組み立てる前にこの組立手順を十分に理解した上でご使用ください。
本製品の組立・解体はジョイント方式になっています。
製品の組み立てを行う前にそれぞれの基本的な操作を覚えてください。

●フックジョイントの操作方法

掛けるとき

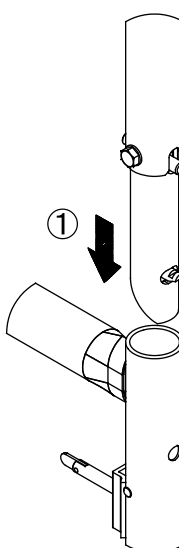


外すとき

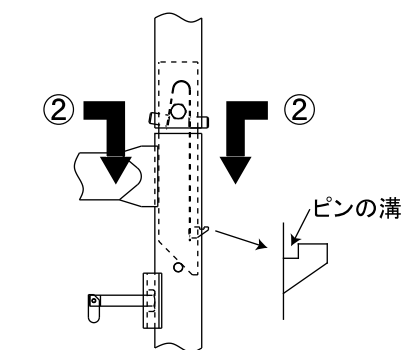


●ジョイントユニットの連結方法

連結するとき



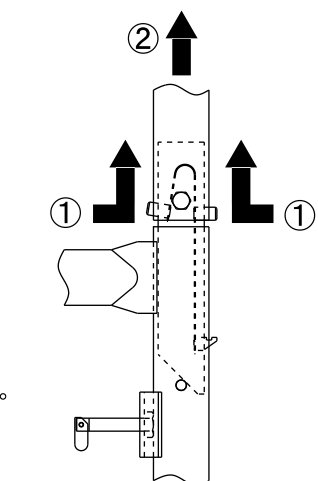
- ①上段枠を下段に挿入
- ②レバーを押しながら下げる。



- ロック確認
ピンの溝が支柱の外側から出ていて、必ずロックが掛かっていることを確認してください。ロックが掛かっていない場合は、レバーを下げ、確実にロックしてください。

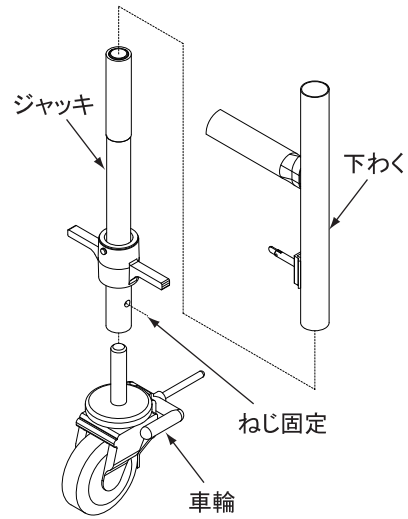
解除するとき

- ①レバーを押しながら上げる。
- ②上段枠を抜いてください。

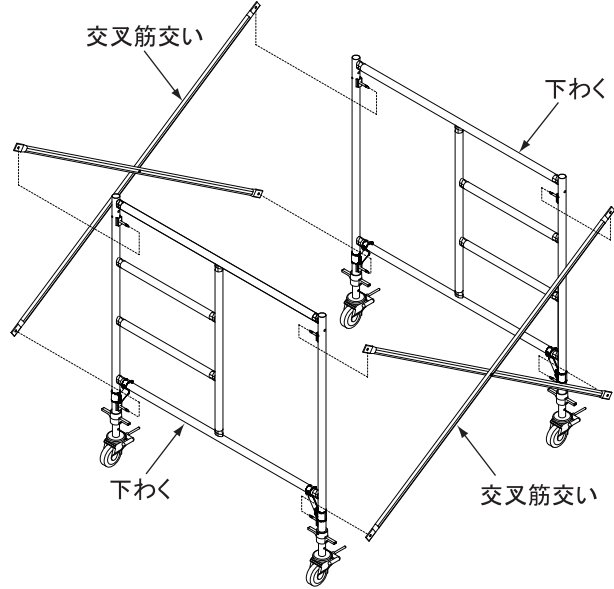


組立方

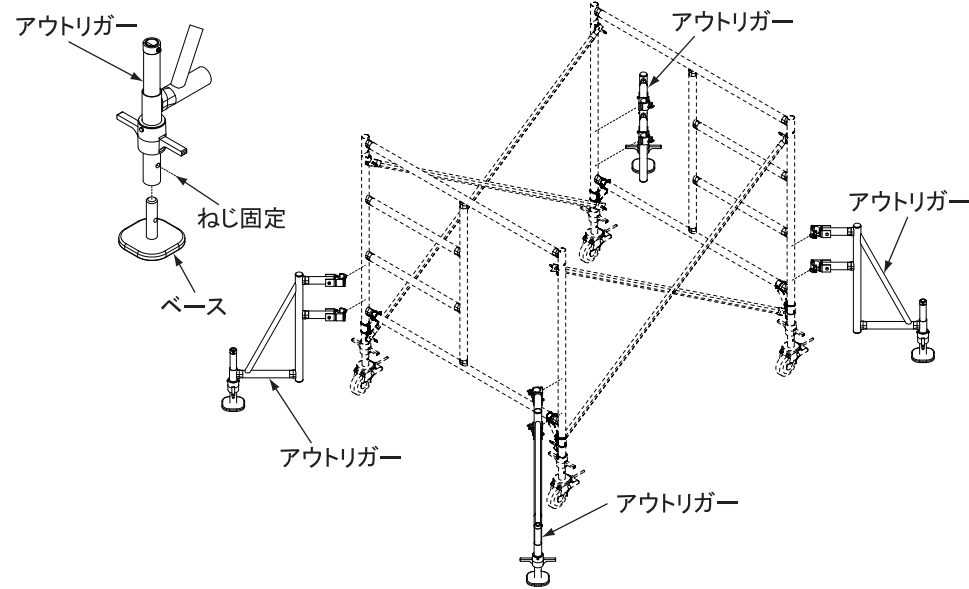
STEP 1 車輪、ジャッキを組立て、
下わくに挿入します。



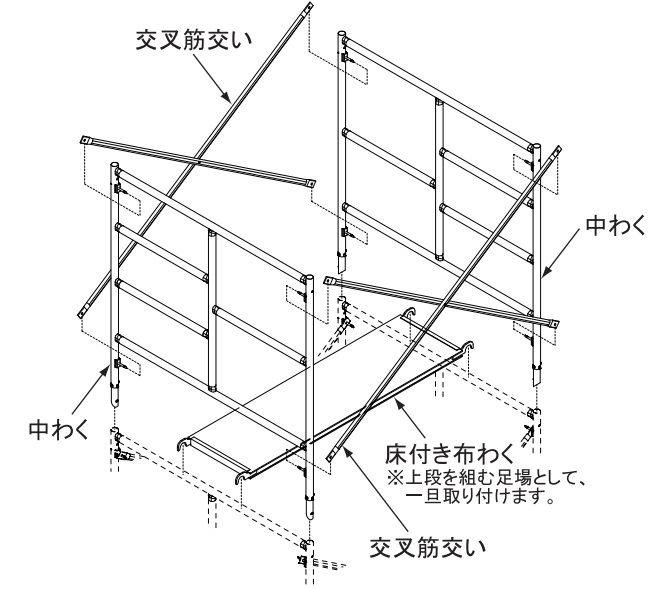
STEP 2 下わくを組立てます。
(1 段セットは次に STEP5 へ)



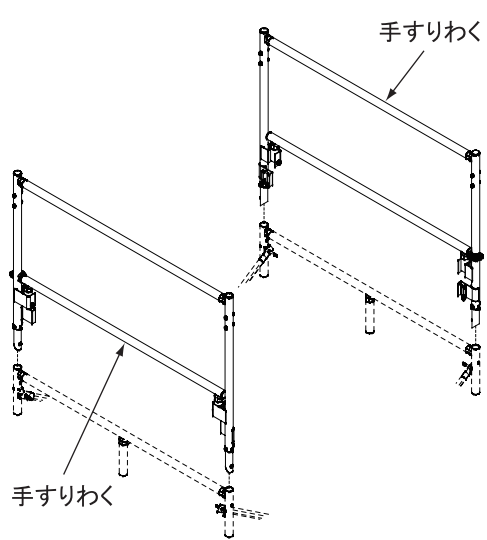
STEP 3 2.5 段セット以上には、必ずアウトリガーを取付けてください。
(2 段セットでアウトリガーを取付けない場合は次の STEP4 へ)



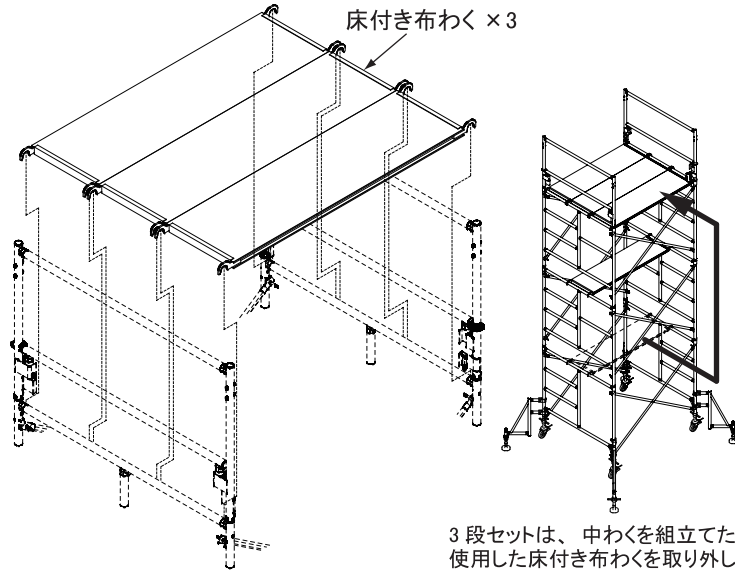
STEP 4 中わくを取付けます。(2 段～3 段セット)



STEP 5 手すりわくを取付けます。

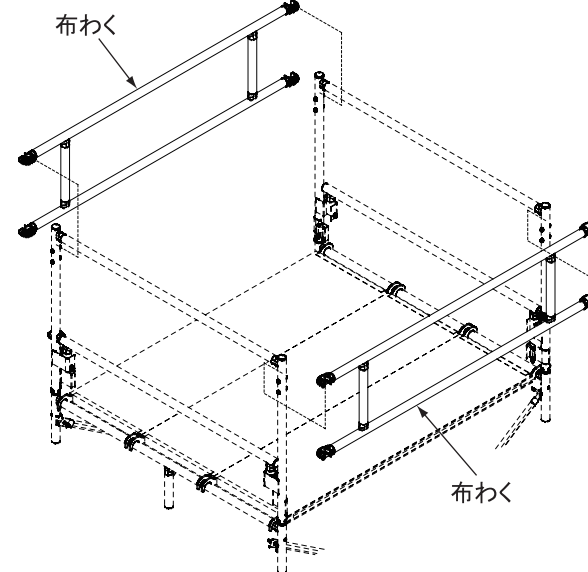


STEP 6 床付き布わくを取付けます。

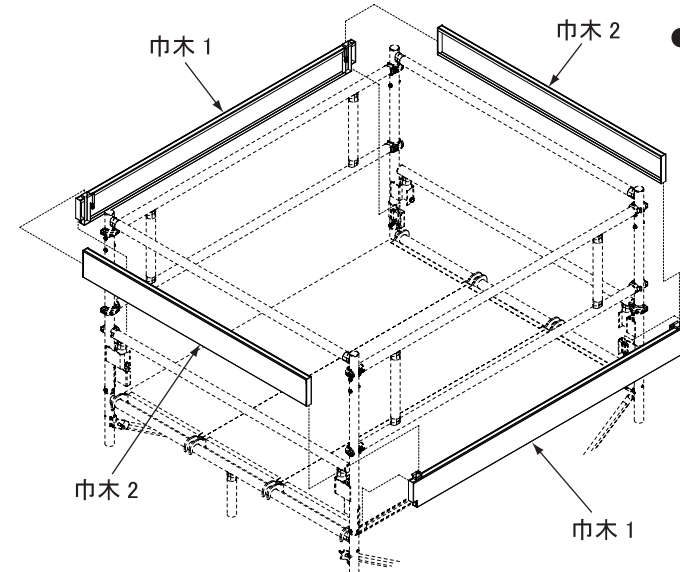


3 段セットは、中わくを組立てたときに
使用した床付き布わくを取り外して、
手すりわくの床板に使用してください。

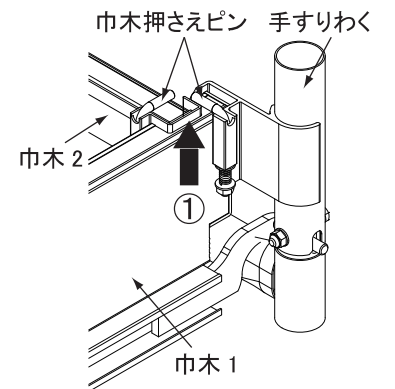
STEP 7 布わくを取付けます。



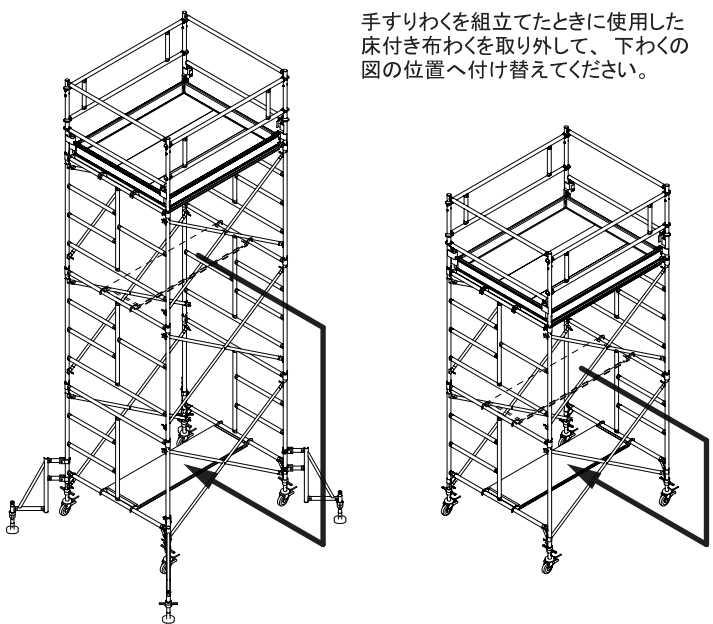
STEP 8 巾木を取付けます。



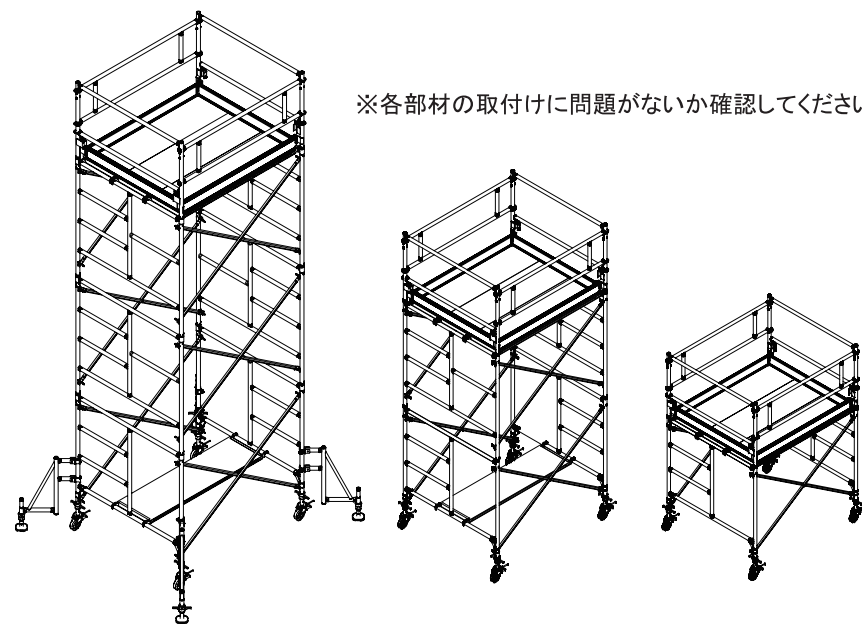
● 巾木の固定、取外し方法
① 巾木押さえピンを引き上げ、
180° 回転させる。
図は巾木を押さえている状態です。



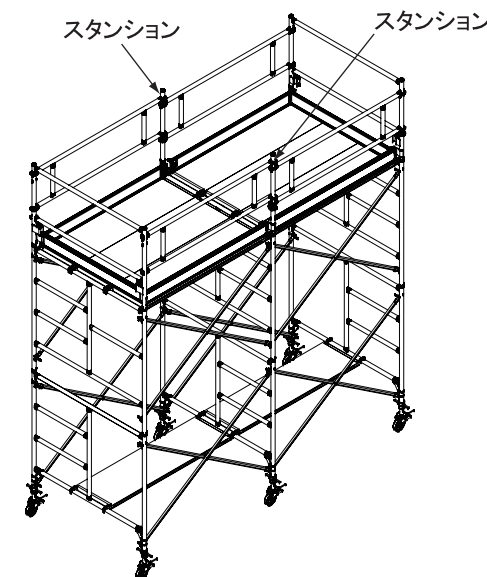
STEP 9 床付き布わくを付け替えます。(2 段～3 段セット)



完成



参考 連棟状態 連棟させるときはオプション品のスタンを
図の位置に取付けてください。



ピカ コーポレイション

〒577-0013 大阪府東大阪市長田中4-4-10

ナビダイヤル 0570-064065

(土日・祝祭日を除く9:00～17:00まで)

■ホームページアドレス <https://www.pica-corp.jp>

※この説明書の無断転用を禁じます。