

## オプションパーツ

# 昇降作業台用保管カバー取扱説明書

このたびは、本製品をお買い上げいただきましてありがとうございます。

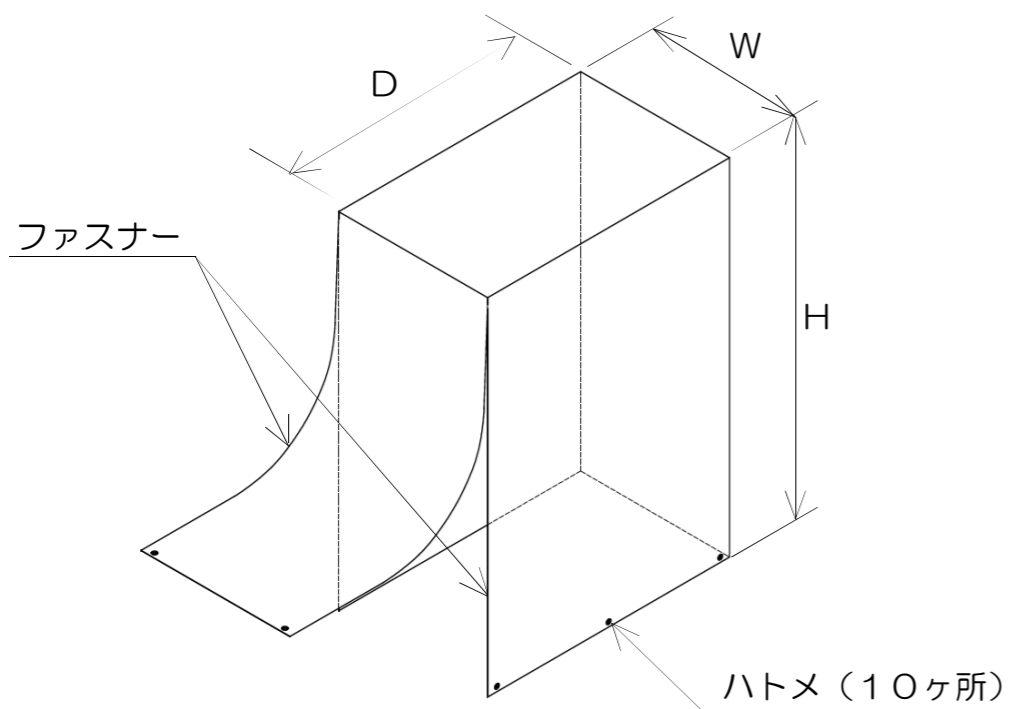
この取扱説明書は、正しくご使用していただくための注意事項について記載しています。

ご使用前には必ず、本書をよくお読みいただき、正しくお使いください。

また、お読みになった後も、本書をすぐ取り出せる所へ大切に保存してください。

本製品は、昇降作業台の保管目的以外に使用しないでください。

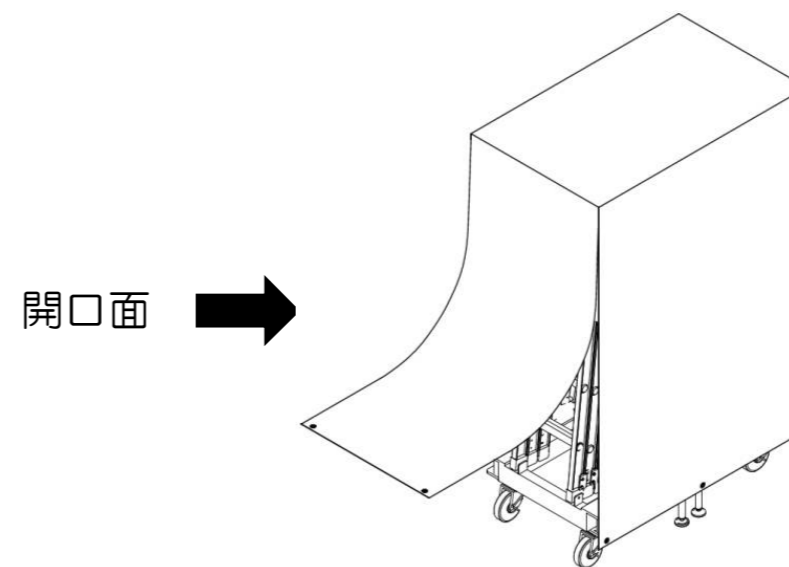
## 仕様



| 材質                | 本体：ポリエチレン (UVシート)<br>ファスナー：ポリエステル<br>ハトメ：アルミニウム |               |
|-------------------|---|---------------|
| サイズ<br>H×W×D (mm) | MWA-CV1   | 1550×800×1300 |
|                   | MWA-CV2   | 1850×800×1300 |
|                   | LWA-CV  | 1720×830×1510 |

## 使い方

- ①昇降作業台を最小高さにし、収納した状態にしてください。
- ②ファスナーを開き、開口面から昇降作業台にかぶせてください。
- ③ファスナーを閉じ、必要であればハトメを利用し裾部をロープ等で絞ってください。



- ⚠ファスナーの開閉は丁寧に行ってください。  
無理に引っ張って開閉すると製品が傷む原因となります。

## 使用上の注意事項

- ①火気や火花が発生する場所では使用しないでください。
- ②本製品は濃緑面が外側になるようご使用ください。
- ③昇降作業台本体（アルミニウム）は湿気や水分に長期間さらされると腐食することがあります。  
濡れた場合は、よく水分をふきとり保管し、定期的に風を通し乾燥させてください。  
※電気機器を使用している昇降作業台に関しては、カバー内に湿気や熱気がこもりやすくと故障につながる恐れがありますので定期的に換気してください。
- ④保管カバーは消耗品です。使用環境により異なりますが、4～5年で交換されることをお勧めします。
- ⑤汚れは、水を含ませた布で拭き取ってください。シンナー等の薬品は絶対に使用しないでください。

ピカ コーポレイション

〒577-0013 大阪府東大阪市長田中4-4-10

ナビダイヤル 0570-064065 (土日・祝祭日を除く9:00~17:00まで)

■ホームページアドレス <https://www.pica-corp.jp>

※この取扱説明書の無断転用を禁じます。

P19.10

734730301506