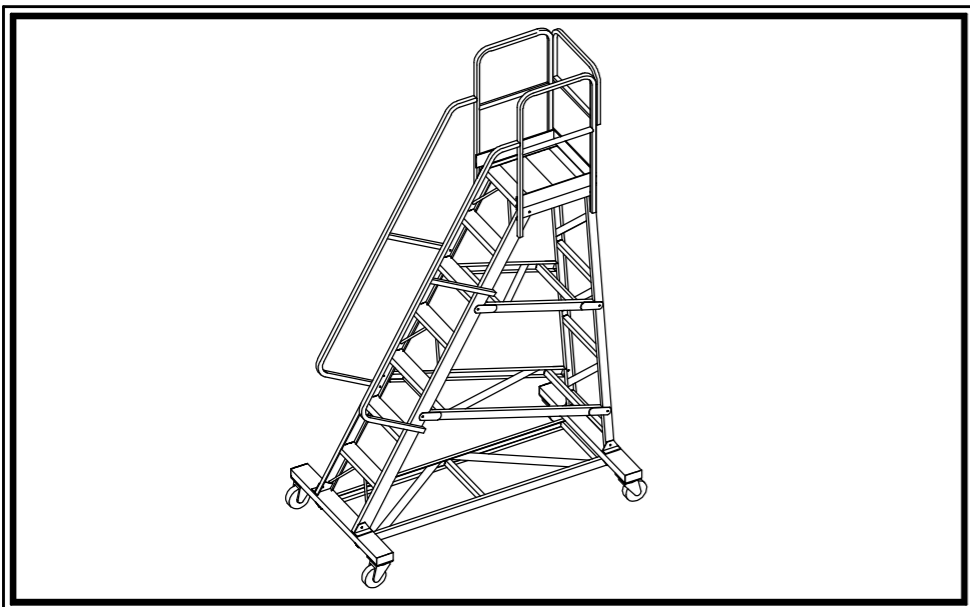


DWS-D型 取扱説明書

このたびは本製品を、お買い上げいただきましてありがとうございます。
この取扱説明書は、本製品の使いかたと使用上の注意事項について記載しています。
ご使用前には必ず、この取扱説明書をよくお読みいただき、事故が起こらないよう、内容にしたがって正しくお使いください。
また、お読みになった後も、この取扱説明書をすぐに取り出せる所へ大切に保存してください。

!

- 作業台は、正しく使われていないと転倒や転落の危険があります。お使いになるときは、作業台の安定した状態を確認してください。
- 2m以上の高所での作業は安全帽（ヘルメット）や安全帯（安全ベルト）を着用してください。
- この取扱説明書に書かれた使いかた以外の使用方法や注意事項を守らずに、事故を起こされても責任を負いかねますのでご了承ください。



表示マークについて

取扱説明書や製品ラベルに記載されている **!** マーク付の説明は、安全上、特に重要な項目ですから、必ずお守りください。

! 危険

記載されている内容を守らなければ、死亡や重大な事故が生じる危険が極めて大きいことを示します。

! 警告

記載されている内容を守らなければ、死亡や傷害事故が生じる危険があることを示します。

! 注意

記載されている内容を守らなければ、けがや製品が破損する恐れがあることを示します。
※破損したままで使用しますと、転倒や転落による傷害事故の原因になります。

⊘ このマークは、禁止（してはいけないこと）を示します。

! このマークは、強制（必ずすること）を示します。

<絵表示について>

警告表示の要点が一目で理解できるように、警告ラベルの中で絵表示を使用しています。絵表示には下記の意味があります。

! 感電注意

持ち運びや移動・設置時に、配電線に触れると感電して危険であることを示します。

! 天板の上で爪先立ちするな

天板の上で爪先立ちすると、身体のバランスをくずして、転倒する危険があることを示します。

安全のために、必ず守っていただきたいこと

ここに記載されている注意事項を守らないと、死亡や重大な事故、製品の破損が生じる恐れがあります。

1. 使用条件について

! **警告** この製品は、本体表示ラベルでの最大使用質量の範囲内で使用してください。

体重と荷物の合計質量が、最大使用質量を超えるときは、使用しないでください。また、荷物はバランスが保てる程度の大きさや重さにしてください。

! **警告** 作業台としての用途以外の使いかたをしないでください。

この製品は、高い所で作業するときの足場として作られた「作業台」です。使いかたを誤ったり、用途以外の使いかたをしますと、転倒や転落による重大な事故の恐れがあります。

! **警告** 作業台を加工や改造しないでください。

重大な事故を起こす恐れがあります。

! **注意** 使用に適した服装で使ってください。

製品に引っ掛かったり、すそを踏みつける恐れのある服装で作業しないでください。

! **注意** 必ず手すり（両手すり天場三方）を付けて使用してください。

転落による重大な事故を起こす恐れがあります。

! **注意** 貼り付けてあるラベルが無くなったり、読めなくなった製品は使わないでください。

必ず、弊社から新しいラベルを取り寄せ、正しい位置に貼り、内容を理解してから使ってください。

! **注意** 身体が下記の状態のときは、使わないでください。

- 疲れているとき
 - 薬やお酒を飲んだとき
 - 病氣や妊娠しているとき
 - 身体に異常を感じるとき
- 身体のバランスが保てず、転倒や転落の恐れがあります。

! **警告** お子様や取扱説明書・警告ラベルの内容が理解できない人には、使わせしないでください。

この製品の取扱説明書や警告ラベルには、安全に使用する上で特に重要なことが書かれていますので、内容が理解できない人が使うと、重大な事故につながる恐れがあります。

! **注意** この製品を人に貸すときは、取扱説明書も共に貸し出してください。

取扱説明書には、安全に使用する上で特に重要なことが書かれていますので、よくご理解のうえ使うように指導してください。

2. ご使用になる前に

! **警告** 使う前には、必ず「組立説明書」のとおり作業台を組立ててください。

正しく組立てられていないと、製品が分解してしまい、重大な事故につながる恐れがあります。

! **警告** 使う前には、必ず「ご使用前の点検」を行い、異常のないことを確認してください。

異常のあるときは、絶対に使わないでください。重大な事故につながる恐れがあります。

! **警告** 変形した作業台を使わないでください。

この製品はアルミ製です。曲がったアルミ材は曲げ直すと強度がいちじるしく低下します。したがって、変形した製品を修理して使いますと、容易に折れたり曲がったりして、重大な事故の原因になります。

3. 運ぶときは

! **注意** 持ち運ぶときは、引きずったり、投げたり、乱暴に扱わないでください。

乱暴に扱うと、変形やへこみ・破損の原因になります。

! **注意** トラックなどにロープで固定するときは、ロープを激しく引っ張らないでください。

製品に亀裂が入り、使用中に折れて転倒する恐れがあります。

4. 移動するときは

! **危険** 作業台を移動させるときは、天板の上に物が無いことを確認して移動させてください。

不安定になり転倒や転落の恐れがあります。

! **危険** 作業台を移動させるときは、作業者が降りたことを確認して移動させてください。

不安定になり転倒や転落の恐れがあります。

! **警告** 作業台を移動させるときは、車輪のブレーキを解除したことを確認して移動させてください。

作業台が移動できず、転倒の恐れがあります。

5. 設置する場所について

! **危険** 設置するときや持ち運びぶときは、配電線に注意してください。

この製品は電気を通しますので、配電線に触れると感電し、重大な事故につながる危険があります。

! **警告** 作業台が安定しない場所には、設置しないでください。

設置場所が下記の状態では、作業台が傾いて転倒や転落の恐れがあります。

- やわらかい地面で、作業台が安定しない場所。
- 段差があったり、凹凸があって安定しない場所。
- 作業台がガタツク場所。
- 傾斜している地面や床、屋根の上。
- 積雪している場所。
- その他、安定しない場所。

! **警告** 作業台が滑りやすい場所には、設置しないでください。

設置場所が下記の状態では、転倒や転落の恐れがあります。

- 滑りやすいビニール製の床・タイル・鉄板の上。
- 濡れている床。
- 積雪や凍結している場所。
- 砂・ゴミ・ホコリ・落ち葉などで滑りやすい地面や床。
- その他、滑りやすい場所。

! **警告** 人の出入口やドアの前には、設置しないでください。

出入りする人や開けたドアで、作業台が倒されて転倒や転落の恐れがあります。

! **警告** 雨の中や風の強い場所には、設置しないでください。

濡れた踏ざんで滑ったり、強い風を受けて身体のバランスをくずして、転倒や転落の恐れがあります。

! **警告** 足元や周囲がはっきり見えない暗がりには、設置しないでください。

足を踏み外したり、周囲の危険な物に気付かないことが原因で、転倒や転落の恐れがあります。

6. 設置するとき

! **警告** 作業台を高くするために、作業台にパイプや木などをつないだり、台や箱の上に乗せたりしないでください。

つなぎ目が折れたり、台や箱が移動して、転倒や転落の恐れがあります。

7. 昇り降りや作業をするとき

! **危険** 作業台を昇り降りする前には、必ず全ての車輪にブレーキを掛けたことを確認してください。

車輪にブレーキが掛けられていないと、作業台が不安定になり、転倒や転落の恐れがあります。

! **危険** 天板の上で作業するときは、天板の端に立ったり、爪先立ちや片足で立たないでください。

バランスをくずして、転倒や転落の恐れがあります。天板に立つときは、身体が天板の中央になるように、バランスを考えて立ってください。

! **警告** 作業台から身体を乗り出して、作業しないでください。

身体を乗り出すとバランスをくずして、転倒や転落の恐れがあります。

! **警告** 天板の上で移動しないでください。

移動するとバランスをくずして、転倒や転落の恐れがあります。

! **警告** 作業中、作業台の上で壁や物を無理に押ししたり、引いたりしないでください。

無理に押ししたり、引いたりすると、反動で作業台が不安定になり、転倒や転落の恐れがあります。

! **警告** 同時に2人以上乗らないでください。

作業台が不安定になり、転倒や転落の恐れがあります。

! **警告** 二つの作業台の間に板をかけて、足場などに使わないでください。

踏ざんなどが破損したり、作業台が不安定になって転倒や転落の恐れがあります。

! **警告** 身体の安定が得られないような荷物を持って、昇り降りしないでください。

バランスをくずして、転倒や転落の恐れがあります。そのような荷物があるときは、背中に背負うなどして、両手、両足が使える状態にしてください。

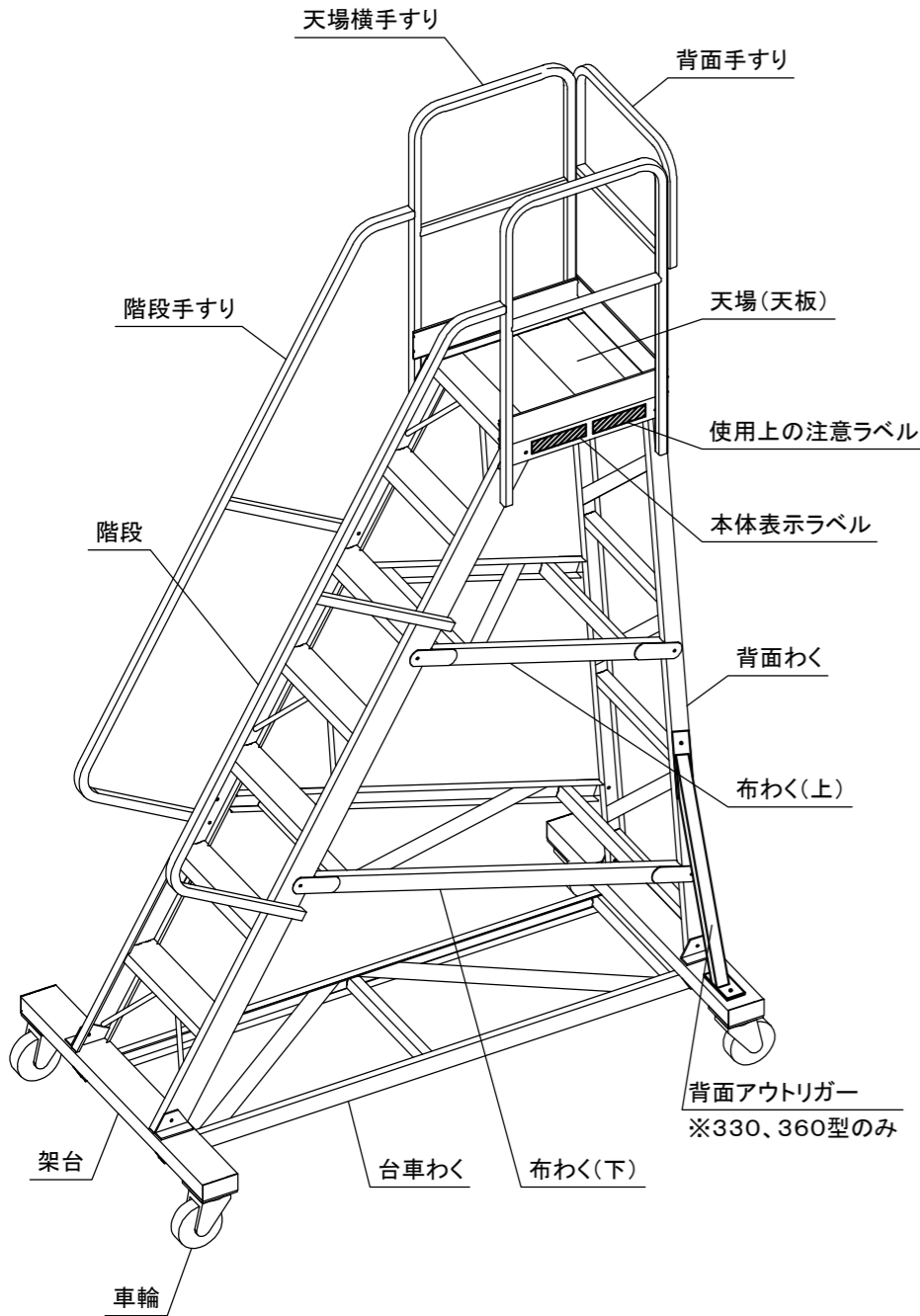
! **警告** 作業台を背にして昇り降りしないでください。

身体が不安定になり、転倒や転落の恐れがあります。

! **注意** 作業台は慎重に昇り降りし、作業台の途中から、飛び降りたりしないでください。

傷害事故の恐れがあります。降りるときは、最下段踏ざんまで使って慎重に降りてください。

各部のなまえ



ご使用前の点検

作業台をお使いになる前には、下記の点検を行い、異常のないことを確認してください。また、異常に対して処置のできるものは、正しい処置をした後に使用してください。

1. 目で見て、下記の点検をしてください。

- ①天板や踏ざんにグリース・油・泥・雪・水・ペンキなど、滑りやすいものが付いていないか確認し、付いている場合はきれいに拭き取ってください。
- ②支柱に曲がり・ねじれ・へこみがありませんか。ある場合は、絶対に使わないで廃棄してください。
- ③踏ざんに曲がりやへこみがありませんか。ある場合は、絶対に使わないで廃棄してください。
- ④各部の接合部に割れやいちじるしい腐食がありませんか。また、取付け部の破損・脱落・変形・磨耗・いちじるしい腐食がありませんか。ある場合は、絶対に使わないで廃棄してください。
- ⑤リベット・ねじ・ピンなどのゆるみや抜け落ちがありませんか。ある場合は、絶対に使わないで廃棄してください。

- ⑥手すりに曲がり・ねじれ・へこみがありませんか。ある場合は、絶対に使わないでください。必ずご購入の販売店までご相談いただき、新しい手すりと交換してください。

2. 下記の箇所を触って点検してください。

- ①踏ざんをねじってみて、ガタツキがないか点検してください。ガタツキがある場合は、絶対に使わないで廃棄してください。

3. ボルト類は、ゆるんでいないか定期的に点検してください。

- ①定期的にゆるんでいないか点検し、ゆるんでいる場合は、増し締めしてください。

作業台の使いかた

1. 設置場所について

- 平坦で安定した場所、滑りにくい場所、また作業台が埋もれない場所を選んで設置してください。
- 雨や水のかからない場所、強い風を受けない場所に設置してください。
- 作業台の周囲に危険なものがなく、バランスの良い作業姿勢で使える位置に設置してください。
- 設置後は、作業台にガタツキがないか確認し、ある場合は作業台の位置を移動してガタツキを取り除いてください。

2. 作業台の昇りかた・降りかた・作業のしかた

- 屋内では、素足、屋外では運動靴など滑りにくいはき物をはいてください。
- 身体の前面を作業台の昇降面に向けて、慎重に昇り降りしてください。

- 降りるときは、飛び降りずに1段ずつ踏ざんに足を掛け、最下段の踏ざんまで使って慎重に降りてください。
- 天板の上で作業するときは、身体が作業台から乗りださないようにしてください。
- 天板の上に立つときは、身体が天板の中央にくるようにしてください。
- 昇り降りするときは、必ず全ての車輪にブレーキを掛けてください。

使用後のお手入れと保管のしかた

1. お手入れのしかた

作業台にとって泥・汚水・セメント・石灰・海水は大敵です。いつもきれいにしておいてください。

<掃除のしかた>

- ①汚れは、濡れぞうきんなどできれいに拭き取ってください。
- ②汚れがいちじるしい場合は、水洗いした後、乾いた布で拭いてください。
- ③油系の汚れは、クリーナーや洗剤で落とした後、クリーナーや洗剤が残らないように、きれいに拭き取ってください。

⚠ 注意

クリーナーや洗剤を付けたままにしていると腐食の原因になります。

2. 保管のしかた

①雨や直射日光の当たらない、風通しの良い乾燥した場所を選んで保管してください。雨や直射日光が当たると、各部の腐食や劣化により、強度低下の原因になります。

②作業台が濡れているときは、十分に乾燥させてから保管してください。

⚠ 注意

●保管中は、本製品の上に物を置かないでください。変形の原因になります。

●農業やセメント・石灰の近くに本製品を置きますと、化学反応を起こして腐食の原因になりますので、絶対に置かないでください。

故障かな?と思ったら(不調診断)

<現象> ●使ったときにグラグラする。

点検する箇所	処置のしかた
支柱と踏ざんの接合部に、ゆるみやガタツキがありませんか。	ある場合は、使わないで廃棄してください。

<現象> ●大きくガタガタする。

点検する箇所	処置のしかた
全体に大きく曲がりやねじれがありませんか。	ある場合は、使わないで廃棄してください。
支柱や踏ざんに曲がりやへこみなどの変形はありませんか。	ある場合は、使わないで廃棄してください。
車輪に変形はありませんか。	ある場合は、使わないでください。(弊社までご相談ください)

⚠ 警告 製品に異常があった場合、自分の判断で、手直しや補修は絶対にしないでください。一度変形した本体や金具は、いちじるしく強度が落ちており、手直ししても本体や金具の破損が起こり、転倒や転落による人身事故の原因になります。



ピカ コーポレイション

〒577-0013 大阪府東大阪市長田中4-4-10

ナビダイヤル 0570-064065 (土日・祝祭日を除く9:00~17:00まで)

■ホームページアドレス <https://www.pica-corp.jp>

※この取扱説明書の無断転用を禁じます。