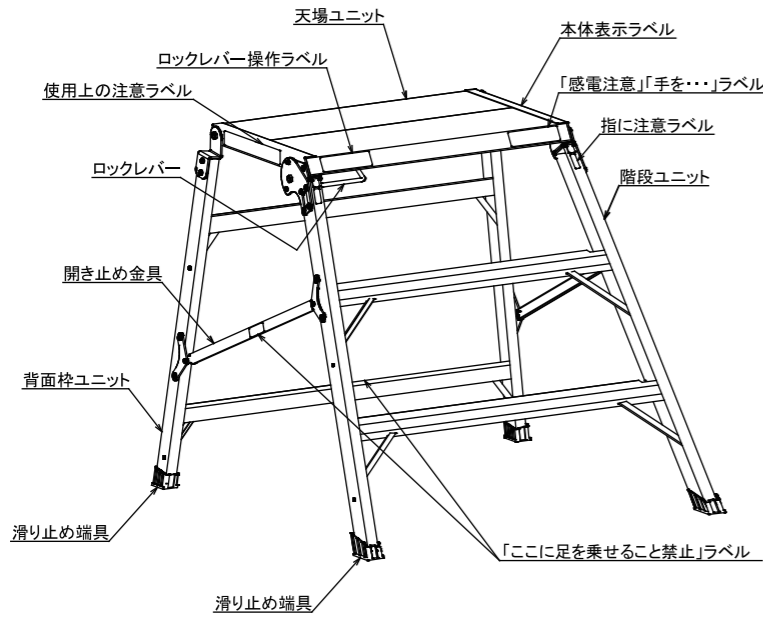


アルミ合金製 折りたたみ式作業台

取扱説明書

このたびは本製品を、お買い上げいただきましてありがとうございます。
この取扱説明書は、本製品の使いかたと使用上の注意事項について記載しています。
ご使用前には必ず、この取扱説明書をよくお読みいただき、事故が起こらないよう、内容にシタがって正しくお使いください。
また、お読みになった後も、この取扱説明書をすぐに取り出せる所へ大切に保存してください。

- 作業台は、正しく使われないと転倒や転落の危険があります。お使いになるときは、作業台の安定した状態を確認してください。
- この取扱説明書に書かれた使いかた以外の使用方法や注意事項を守らずに、事故を起こされても責任を負いかねますのでご了承ください。



表示マークについて

取扱説明書に記載されている△マーク付の説明は、安全上、特に重要な項目ですから、必ずお守りください。

△ 危険

記載されている内容を守らなければ、死亡や重大な事故が生じる危険が極めて大きいことを示します。

△ 警告

記載されている内容を守らなければ、死亡や傷害事故が生じる危険のあることを示します。

△ 注意

記載されている内容を守らなければ、けがや製品が破損する恐れのあることを示します。

このマークは、禁止（してはいけないこと）を示します。

＜絵表示について＞

警告表示の要点が一目で理解できるように、取扱説明書の中で絵表示を使用しています。絵表示には下記の意味があります。

感電注意

持ち運びや移動・設置時に、配電線に触れると、感電して危険であることを注意しています。

可動部や回転部で 手をはさまないように注意

開閉部やヒンジなどで手をはさむ恐れがあることを注意しています。

このマークは、強制（必ずすること）を示します。

安全のために、必ず守っていただきたいこと

ここに記載されている注意事項を守らないと、死亡や重大な事故、製品の破損が生じる恐れがあります。

1. 使用条件について

警告
強制
この製品は、**本体表示ラベルでの最大使用質量の範囲内で使用してください。**

体重と荷物の合計重量が、最大使用質量を越えるときは、使用しないでください。また、荷物はバランスが保てる程度の大きさにしてください。

警告
禁止
作業台としての用途以外の使いかたをしないでください。

この製品は、高いところで作業するための足場として作られた「作業台」です。使いかたを誤ったり、用途以外の使いかたをしますと、転倒や転落による重大な事故の恐れがあります。

警告
禁止
作業台を加工や改造しないでください。

重大な事故を起こす恐れがあります。

注意
強制
作業に適した服装で使ってください。

製品に引っ掛かったり、すそを踏みつける恐れのある服装で作業しないでください。

注意
禁止
貼付けてあるラベルが無くなったたり、読めなくなった製品は、使わないでください。

必ず、弊社からラベルを取り寄せ、正しい位置に貼り、内容を理解してから使ってください。

注意
禁止
身体が下記の状態のときは、使わないでください。

- 疲れているとき
 - 薬やお酒を飲んだとき
 - 病気や妊娠しているとき
 - 身体に異常を感じる時
- 身体が不安定で、転倒や転落の恐れがあります。

警告
禁止
お子様や取扱説明書・警告ラベルの内容が理解できない人には、使わせないでください。

この製品の取扱説明書や警告ラベルには安全に使用する上で特に重要なことが書かれていますので、内容が理解できない人が使うと危険です。

注意
強制
この製品を人に貸すときは、取扱説明書も共に貸し出しててください。

取扱説明書には、安全に使用する上で特に重要なことが書かれていますので、よくご理解のうえ使うよう指導してください。

2. ご使用になる前に

警告
強制
使う前には、必ず「**ご使用前の点検**」を行い、**異常の無いことを確認してください。**

異常のあるときは、絶対に使わないでください。重大な事故につながる恐れがあります。

警告
禁止
変形した作業台を使わないでください。

この製品は、アルミ製です。曲がったアルミ材は曲げ直すと強度がいちじるしく低下します。したがって、変形した製品を修理して使いますと、容易に折れたり曲がったりして、重大な事故の原因になります。

3. 運ぶときは

注意
禁止
持ち運ぶときは、引きずったり、投げたり、乱暴に扱わないでください。

乱暴に扱おうと、変形やへコミ・破損の原因になります。

注意
禁止
トラックなどにロープで固定するときは、ロープを激しく引っ張らないでください。

製品に亀裂が入り、使用中に折れて転落する恐れがあります。

4. 設置する場所について

注意
禁止
人の出入口やドアの前には、設置しないでください。

出入りする人や開けたドアで、作業台が倒されて転倒や転落の恐れがあります。

危険
強制
設置するときや持ち運びするときは、配電線に注意してください。

この製品は電気を通しますので、配電線に触れると感電し、重大な事故につながる恐れがあります。

警告
禁止
作業台が安定しない場所には、設置しないでください。

設置場所が下記の状態では、作業台が傾いて転倒や転落の恐れがあります。
● 柔らかい地面で、作業台が安定しない場所。
● 段差があったり、凸凹があって安定しない場所。
● 作業台がガタツク場所。
● 傾斜している地面や床、屋根の上。
● 積雪している場所。
● その他、安定しない場所。

注意
禁止
周囲に危険なものがある場所や、頭上に障害物のある場所には設置しないでください。

転倒や転落の恐れがあります。

警告
禁止
作業台が滑りやすい場所には、設置しないでください。

設置場所が下記の状態では、転倒や転落の恐れがあります。
● 滑りやすいビニール製の床・タイル・鉄板の上。
● 濡れている床。
● 積雪や凍結している場所。
● 砂・ゴミ・ホコリ・落ち葉などで滑りやすい地面や床。
● その他滑りやすい場所。

警告
禁止
雨の中や風の強い場所には設置しないでください。

濡れた踏ざんで滑ったり、強い風を受けて身体の不バランスをくずして、転倒や転落の恐れがあります。

警告
禁止
足元や周囲がはっきり見えない暗がりには、設置しないでください。

足を踏み外したり、周囲の危険な物に気付かないことが原因で、転倒や転落の恐れがあります。

5. 作業台を開閉するとき

警告
強制
可動部や回転部などで手をはさまないように注意してください。

ケガをする恐れがあります。

警告
強制
作業台を完全に開き、ストッパーを確実にロックしてください。

ストッパーのロックが不十分で使うと、支柱が折りたたまれて、転倒や転落の恐れがあります。

6. 設置するとき

警告
禁止
作業台を高くするために、作業台にパイプや木などをつないだり、台や箱の上に載せたりしないでください。

つなぎ目が折れたり、台や箱が移動などして、転倒や転落の恐れがあります。

警告
禁止
作業台を折りたたんだまま、建物に立て掛けたり、水平にして使わないでください。

不安定な使用のため、バランスをくずして、転倒や転落の恐れがあります。

7. 昇り降りや作業をするとき

危険
禁止
天板の上で作業するときには、天板の端に立ったり爪先立ちや片足で立たないでください。

バランスをくずして、転倒や転落の恐れがあります。天板に立つときは、身体が天板の中央になるように、バランスを考えて立つてください。

警告
禁止
作業台から身を乗り出して、作業しないでください。

身体を乗り出すとバランスをくずして、転倒や転落の恐れがあります。

警告
禁止
天板の上で移動しないでください。

移動するとバランスをくずして、転倒や転落の恐れがあります。

警告
禁止
作業中、作業台の上で壁や物を無理に押ししたり、引いたりしないでください。

無理に押ししたり、引いたりすると、反動で作業台が不安定になり、転倒や転落の恐れがあります。

警告
禁止
同時に2人以上乗らないでください。

作業台が不安定になり、転倒や転落の恐れがあります。

警告
禁止
二つの作業台の間に板をかけて、足場などに使わないでください。

踏ざんなどが破損したり、作業台が不安定になって転倒や転落の恐れがあります。

警告
禁止
身体の安定が得られないような荷物を持って、昇り降りしないでください。

バランスをくずして、転倒や転落の恐れがあります。そのような荷物があるときは、補助者が荷物を手渡してください。

警告
禁止
作業台を背にして昇り降りしないでください。

身体が不安定になり、転倒や転落の恐れがあります。

注意
禁止
作業台は慎重に昇り降りし、作業台の途中から、飛び降りたりしないでください。

傷害事故の恐れがあります。降りるときは、最下段の踏ざんまで使って慎重に降りてください。

ご使用前の点検

作業台をお使いになる前には、下記の点検を行い、異常のないことを確認してください。
また、異常に対して処置のできるものは、正しい処置をした後に使用してください。

1. 目で見て、下記の点検をしてください。

- ①天板や踏ざんにグリース・油・泥・雪・水・ペンキなど、滑りやすいものが付いていないか確認し、付いている場合はきれいに拭き取ってください。
- ②支柱・踏ざんに曲がり・ねじれ・へこみがありませんか。ある場合は、**絶対に使わない**で廃棄してください。
- ③各部の接合部に割れやいちじるしい腐食がありませんか。また、取付け部品の破損・脱落・変形・磨耗・いちじるしい腐食がありませんか。ある場合は、**絶対に使わない**で廃棄してください。
- ④リベット・ねじ・ピンなどのゆるみや抜け落ちがありませんか。ある場合は、**絶対に使わない**で廃棄してください。
- ⑤滑り止め端具がすり減ったり、外れたりしていませんか。すり減ったり、外れたりしている場合は、**絶対に使わない**でください。必ず購入の販売店までご相談いただき、新しい滑り止め端具と交換してください。

2. 下記の箇所を触って点検をしてください。

- ①天板や踏ざんを触ってみて、ガタガタしていないか、点検してください。ガタガタしている場合は、**絶対に使わない**で廃棄してください。

3. 支柱を開閉して、下記の点検をしてください。

- ①スムーズに開閉できますか。スムーズに開閉できない場合は、回転部に泥やセメント・ゴミの噛み込みがないか点検し、あれば取り除いてください。
- ②ストッパーは確実にロックできますか。できない場合は、**絶対に使わない**で廃棄してください。

作業台の使いかた

1. 設置場所について

- 平坦で安定した場所、滑りにくい地面や床、また作業台が埋もれない場所を選んで設置してください。
- 雨や水のかからない場所、強い風を受けない場所に設置してください。
- 作業台の周囲に危険なものがなく、バランスの良い作業姿勢で使える位置に設置してください。
- 設置後は、作業台にガタツキがないか確認し、ある場合は作業台の位置を移動してガタツキを取り除いてください。

2. 作業台の昇りかた・降りかた・作業のしかた

- 屋内では、素足、屋外では運動靴など滑りにくいはき物をはいてください。
- 身体の前面を作業台の昇降面に向けて、慎重に昇り降りしてください。
- 降りるときは、あわてずに1段ずつ踏ざんに足を掛け、最下段の踏ざんまで使って慎重に降りてください。
- 天板の上で作業するときは、身体が作業台から乗り出さないようにしてください。
- 天板の上に立つときは、身体が天板の中央にくるようにしてください。
- 作業中に作業台から移動するときは、作業台から降りて移動してください。
- 作業台の開閉方法は、本体貼付けの「ロックレバー操作ラベル」を参照してください。
- 作業台を開くときは、作業台正面に立たないでください。

使用後のお手入れと保管の仕方

1. お手入れのしかた

作業台にとって泥・汚水・セメント・石灰・海水は大敵です。いつもきれいにしておいてください。

<掃除のしかた>

- ①汚れは、濡れぞうきんなどできれいに拭き取ってください。
- ②汚れがいちじるしい場合は、水洗いした後、乾いた布で拭いてください。
- ③油系の汚れは、クリーナーや洗剤で落とした後、クリーナーや洗剤が残らないように、きれいに拭き取ってください。

⚠注意

クリーナーや洗剤を付けたままにしていると腐食の原因となります。

2. 保管のしかた

- ①雨や直射日光の当たらない、風通しの良い乾燥した場所を選んで保管してください。
- ②作業台が濡れているときは、十分に乾燥させてから保管してください。

⚠注意

- 保管中は、本製品の上に物を置かないでください。変形の原因になります。
- 農薬やセメント・石灰の近くに本製品を置きますと、化学反応を起こして腐食の原因になりますので、絶対に置かないでください。



禁止

故障かな？と思ったら（不調診断）

<現象>●使ったときにグラグラする。

点検する箇所	処置のしかた
支柱と踏ざんの接合部に、ゆるみやガタツキがありませんか。	ある場合は、使わないで廃棄してください。
支柱と回転金具の接合部に、ゆるみやガタツキがありませんか。	ある場合は、使わないで廃棄してください。

<現象>●開き止め金具が確実にロックできない。
●作業台がスムーズに開閉できない。

点検する箇所	処置のしかた
開き止め金具に、変形がありませんか。	ある場合は、使わないで廃棄してください。
ロック部の機能がそこなわれるような破損や変形、サビ付きがありませんか。	ある場合は、使わないで廃棄してください。
支柱や回転金具に変形がありませんか。	ある場合は、使わないで廃棄してください。
回転金具がサビ付いていませんか。	サビ付いている場合は、回転部に注油してください。機能がそこなわれるようないちじるしいサビ付きがある場合は、使わないで廃棄してください。

<現象>●設置面が水平であるのに、ガタガタする。

点検する箇所	処置のしかた
脚元や先端が曲がっていませんか。	曲がっている場合は、使わないで廃棄してください。
滑り止め端具が外れたり、すり減ったりしていませんか。	外れたり、すり減ったりしている場合は、使わないでください。（弊社までご相談ください。）

<現象>●大きくガタガタしている。

点検する箇所	処置のしかた
全体に大きく曲がりやねじれがありませんか。	ある場合は、使わないで廃棄してください。
支柱や踏ざんに、曲がりやへこみなどの変形はありませんか。	ある場合は、使わないで廃棄してください。

<現象>●折りたたんだとき、合わされる脚に大きなズレがある。

点検する箇所	処置のしかた
回転金具に変形がありませんか。	ある場合は、使わないで廃棄してください。
回転金具を止めているリベットが、ゆるんだり外れたりしていませんか。	ゆるんだり外れたりしている場合は、使わないで廃棄してください。

⚠警告



禁止

製品に異常があった場合、自分の判断で、手直しや補修は絶対にしないでください。一度変形した本体や金具はいちじるしく強度が落ちており、手直ししても本体や金具の破損が起こり、転倒や転落による人身事故の原因になります。

ピカ コーポレイション ■ホームページアドレス <http://www.pica-corp.co.jp>

本 社 〒577-0013 大阪府東大阪市長田中4-4-10

ナビダイヤル **0570-064065**（土日・祝祭日を除く9:00～17:00まで）

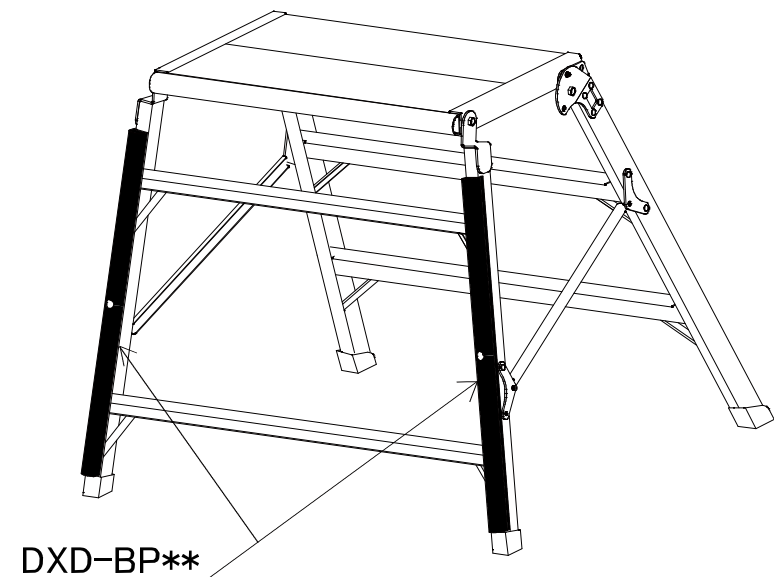
※この取扱説明書の無断転用を禁じます。

733320101462 (P13.12)

DXD-**P専用オプションパーツ

DXD-BP**組立説明書

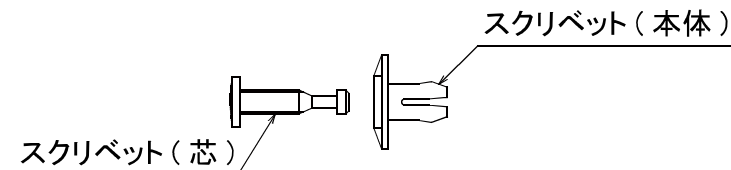
- このたびは、DXD-P型専用オプションパーツ背面プロテクターをお買い上げいただきましてありがとうございます。
- 本製品は、DXD-**P型専用のオプションパーツです。**部分の数字が同じものが取付けできます。取付け前に確認をお願いします。



完成状態図 (例: DXD-75P+DXD-BP75)

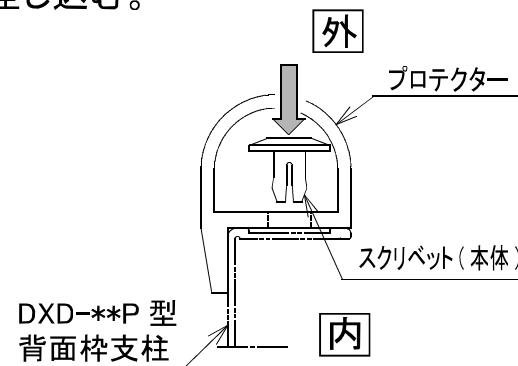
<組立方法>

1. スクリベットを二つに分解する。



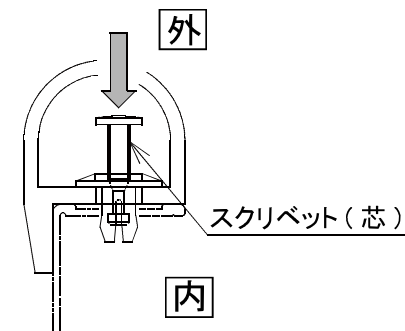
※スクリベット(芯)の下側から押すと、簡単に分解できます。

2. スクリベット(本体)を先に、プロテクターの内側の穴に差し込む。



※真ん中のスクリベット(本体)は、プロテクターの外側の穴から押し込んでください。

3. スクリベット(本体)に、スクリベット(芯)を差し込んで本体に取付けます。



※真ん中のスクリベット(芯)は、プラスドライバーなどを使用すると差し込みやすいです。

<部品点数>

- プロテクター × 2本
- スクリベット × 6個

ピカ コーポレーション ■ホームページアドレス <http://www.pica-corp.co.jp>

本社 〒577-0013 大阪府東大阪市長田中4-4-10

ナビダイヤル 0570-064065 (土日・祝祭日を除く 9:00~17:00まで)

※この取扱説明書の無断転用を禁じます。

733860001462 (P11.03)