

アルミニウム合金製

折りたたみ式作業台

DXG-TE型 組立説明書

このたびは本製品を、お買い上げいただきましてありがとうございます。
正しく組立てていただくため、組立てになる前にこの組立説明書をよくお読みください。

● 部品表

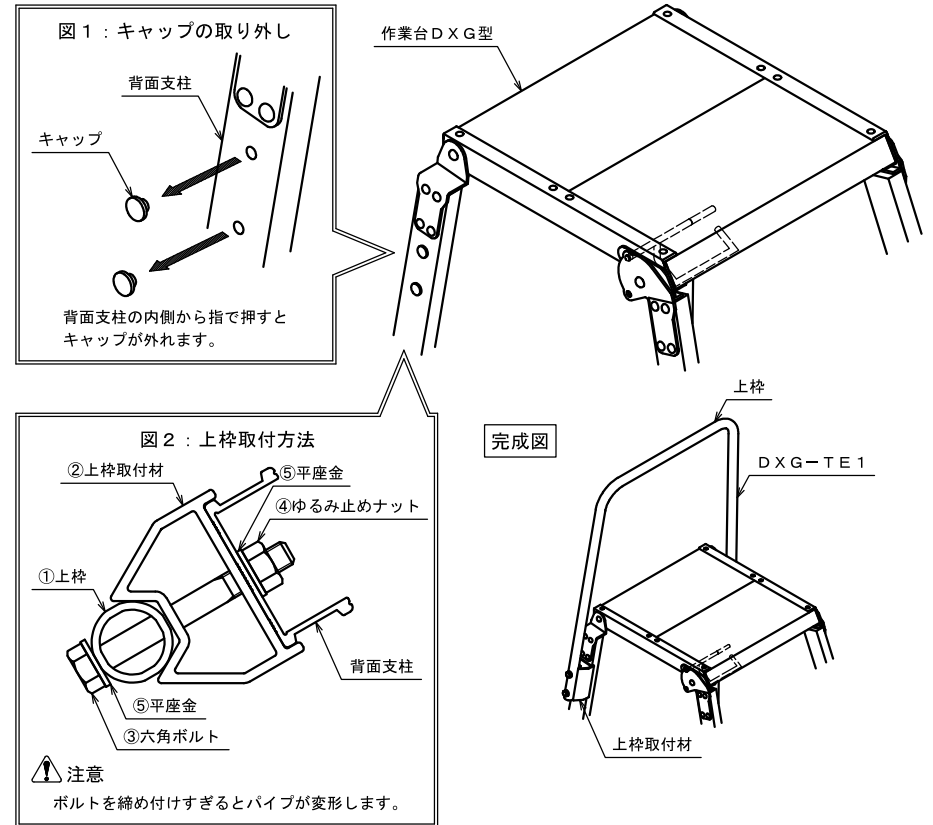
No.	部品名称	形状/寸法	数量
①	上枠		1
②	上枠取付材		2
③	六角ボルト M8×70		4
④	ゆるみ止めナット M8		4
⑤	平座金 φ8		8

● 組立前の準備

準備する道具：スパナ（JIS呼び13）×2本

● 組立手順

- 作業台の背面支柱にあるキャップを図1のように取外してください。
- 図2のように①上枠、②上枠取付材を③六角ボルト、④ゆるみ止めナット、⑤平座金を使い仮止めしてください。
- 各部品が正しい位置に収まっているか確認後、順次ボルトを締めつけて完成させてください。
※ゆるみ止めナットを使用していますので、ねじを締める途中で締め付けが少しくつりますが、
工具を使用して密着するまで締め切ってください。
- 全てのボルト・ナットが確実に締まっているかを確認後、軽く揺さぶり異常のないことを確認してください。



※DXG-120T・150Tには、標準装備されています。

ピカ コーポレーション

〒577-0013 大阪府東大阪市長田中4-4-10

ナビダイヤル 0570-064065 (土日・祝祭日を除く9:00~17:00まで)

■ホームページアドレス <http://www.pica-corp.co.jp>

本書の無断転載を禁じます。