

このたびは、本製品をお買い上げいただきまことにありがとうございました。製品を正しくご使用していただくため、ご使用前にこの組立説明書をよく読み、正しく組み立ててください。

< 部品表 >

部品表より、内容物を確認してください。

No.	名称	形状	個数
①	車輪取付板		2 枚
②	車輪 (φ75)		2 個
③	車輪軸用ボルト (M6×45)		2 本
④	六角ナット (M6)		2 個
⑤	平座金 (φ8)		6 枚
⑥	バネ座金 (φ6)		2 枚
⑦	低頭ボルト (M8×20)		4 本
⑧	緩み止めナット (M8)		4 個
⑨	六角棒スパナ (呼び 4)		1 本

< 準備するもの >

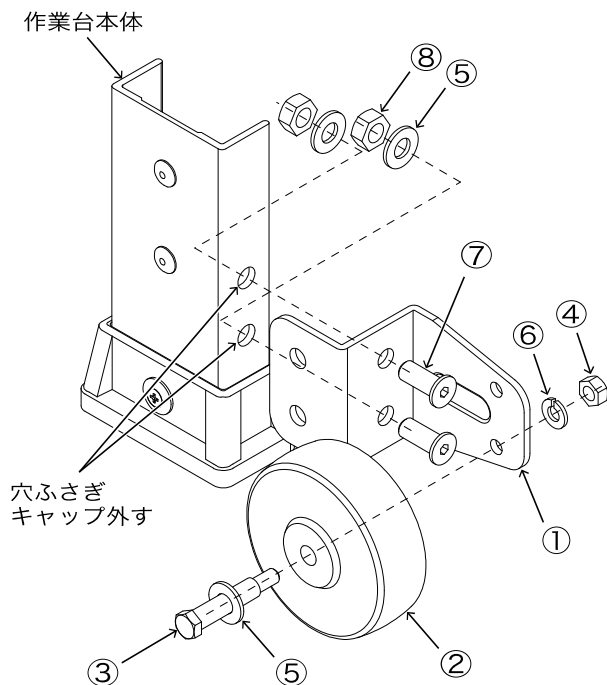
- スパナ 呼び 10 (M6 用) のもの・・・2 本
- スパナ 呼び 13 (M8 用) のもの・・・1 本

< 組立方法 >

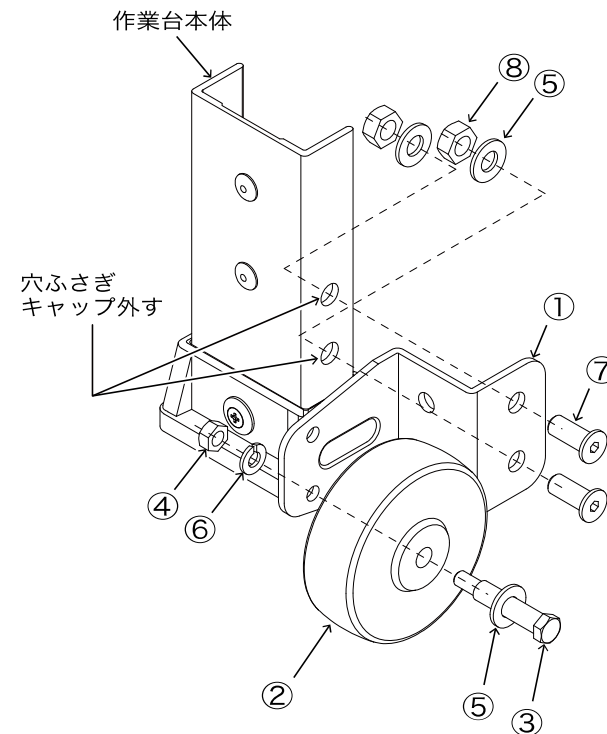
1. キャスターを取付ける場所の、穴ふさぎキャップを外す。
2. 下図のように車輪取付板、車輪を取付ける。

- ※ 車輪を取付ける穴は下側の穴を使用してください。
- ※ 背面側に取付ける場合は、車輪取付板を先に取付けてください。
先に車輪を取付けると、車輪取付板が取付けられなくなります。
- ※ 緩み止めナットは、ねじこんだ時にきつく感じますが、そのまま締め切ってください。

背面に取付ける場合



側面に取付ける場合



3. 反対側も同様に取付けて完成です。

※ 取付け後、ボルト類がしっかり締付けられているか確認してください。

ピカ コーポレイション

〒577-0013 大阪府東大阪市長田中4-4-10

ナビダイヤル 0570-064065 (土日・祝祭日を除く9:00~17:00まで)

■ホームページアドレス <https://www.pica-corp.jp>