

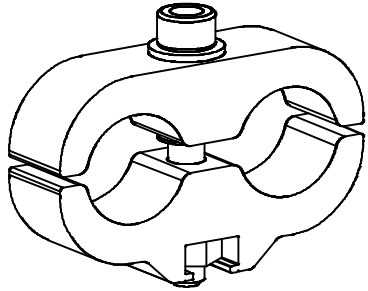
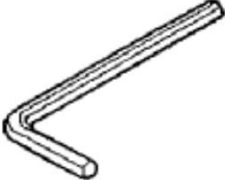
# PiCa<sup>★</sup> アルミニウム合金製 システムトラス用 クランプセット ATC-C型

## 組立・取扱説明書

このたびは本製品を、お買い上げいただきましてありがとうございます。  
この取扱説明書は、本製品の使い方と使用上の注意事項について記載しています。  
ご使用前には必ず、この取扱説明書をよくお読みいただき、事故が起こらないよう、内容にしたがって正しくお使いください。また、お読みになった後も、この取扱説明書をすぐに取り出せる所へ大切に保存してください。

- 警告**
- 正しく組立てていただくため、組み立て前にこの説明書をよくお読みください。
  - この取扱説明書に書かれた使いかた以外の使用方法や注意事項を守らずに、事故を起こされても責任を負いかねますのでご了承ください。

### 《部品表》

名称	クランプ	六角棒スパナ
形状		
数量	4個	1個

### 表示マークについて

取扱説明書に記載されている△マーク付きの説明は、安全上、特に重要な項目ですから、必ずお守りください。

- △ 危険** 記載されている内容を守らなければ、死亡や重大な事故が生じる危険が極めて大きいことを示します。
- △ 警告** 記載されている内容を守らなければ、死亡や傷害事故が生じる危険のあることを示します。
- △ 注意** 記載されている内容を守らなければ、けがや製品が破損する恐れのあることを示します。



このマークは、禁止(してはいけないこと)を示します。

このマークは、強制(必ずすること)を示します。

※破損したままで使用しますと、転倒や転落による傷害事故の原因となります。

## 安全作業のために、必ず守っていただきたいこと

718230001336

ここに記載されている注意事項を守らないと、死亡や重大な事故、製品の破損が生じる恐れがあります。

### 1. 使用条件について

**警告** クランプを加工や改造しないでください。



重大な事故を起こす恐れがあります。

**注意** この製品を人に貸すときは、取扱説明書も共に貸し出してください。



取扱説明書には、安全に使用する上で特に重要なことが書かれていますので、よくご理解のうえ使うよう指導してください。

### 2. ご使用になる前に

**警告** 使う前には、必ず下記の点検を行い、異常のあるときは、使わないでください。



- 製品各部に変形があるとき
  - 製品各部に亀裂があるとき
- 異常のあるときは、絶対に使わないでください。重大な事故につながる恐れがあります。

### 3. 運ぶとき

**注意** 投げたり、乱暴に扱わないでください。



乱暴に扱うと、変形やへこみ・破損の原因になります。

### 4. 組み立てるとき

**警告** クランプのネジを締めるときは、手をはさまないように注意してください。



けがをする恐れがあります。

**警告** クランプの取付けは、図1のようにクランプとクランプの間を広げて、フレームに近接するようにしっかり固定してください。



連結部の外れ・ゆるみ・ガタの原因になります。

トラスの連結は、図2及び図3のように行ってください。

※クランプのネジを締めるときは、本製品付属の六角棒スパナを使用してください。

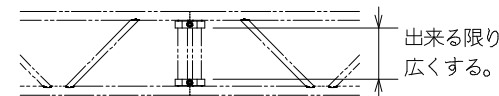
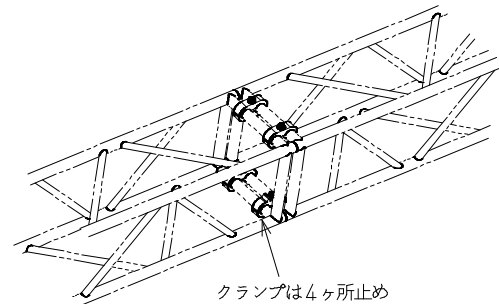
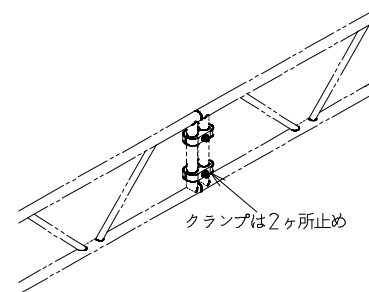


図1 クランプ取付位置



クランプは4ヶ所止め

図2 角トラス連結状態



クランプは2ヶ所止め

図3 平トラス連結状態

### ピカコーポレイション

〒577-0013 大阪府東大阪市長田中4-4-10

お客様相談室 TEL06-6747-6848 FAX06-6747-6859

※この取扱説明書の無断転用を禁じます。