

はしご兼用脚立用ポールグリップ取付説明書 (SLP-GA型)

この度は、はしご兼用脚立用ポールグリップ SLP-GA型をお買い上げ頂きましてありがとうございます。
この取扱説明書は、本製品の取付け方と、使用上の注意事項について記載しています。
製品を正しくご使用いただくため、取り付け作業の前には必ず、
この取扱説明書をお読みいただき、正しく取り付けてください。

取付可能製品：はしご兼用脚立 JOB-60D、90D、120D、JOB-60E、90E、120E 型となります。

使用可能径：本製品単体使用時はφ230～φ450となります。φ155～φ229の細い径には
巻き付けベルトを使用して、はしご兼用脚立とポールを固定してご使用ください。

巻き付けベルト使用方法



イラストのように巻き付けベルトを取付けてください。

警告

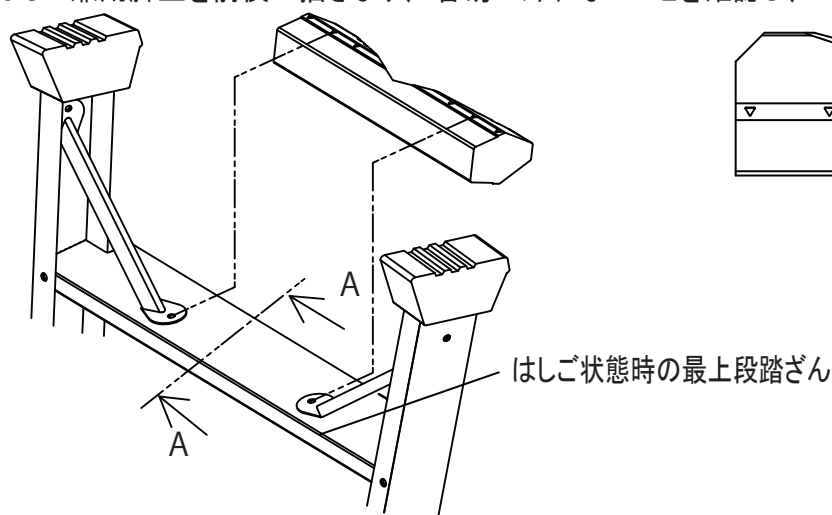
- 経年劣化等により、ポールグリップがすり減ったり、硬化等が生じた物は使用しないでください。
- 一度取付けて外れた物は、両面テープの粘着力が低下していますので使用しないでください。

注意

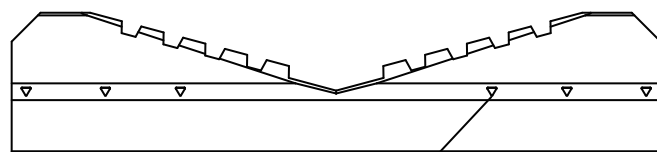
- 火気及び高温の場所では使用しないでください。
- 本品を取付けたまま壁面に立て掛けて長期間保管すると、壁面の接触部分に色移る場合があります。
- はしご状態時の最上段踏ざん以外には取付けしないでください。
- 取付可能製品以外のはしご兼用脚立には使用しないでください。

ポールグリップの取付け方

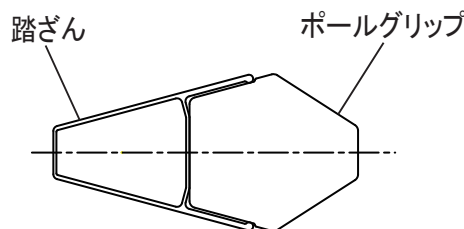
- ①はしご状態時の最上段踏ざんにゴミや砂等が付着していないか確認し、付いている場合は拭き取ってください。
- ②ポールグリップに付いている両面テープの剥離紙を剥し、踏ざん中央に取付け、しっかりと圧着してください。
この時、ポールグリップの三角マークと踏ざんと固定している補強金具のリベット位置を目安に取付けてください。
- ③はしご兼用脚立を前後に揺さぶり、容易に外れないことを確認し、ご使用ください。



※取付位置確認用の三角マークを踏ざんと固定している、補強金具のリベット位置に合わせてください。



取付位置確認用三角マーク
内側から60型、90型、120型用



断面A-A

ピカコーポレイション

〒577-0013 大阪府東大阪市長田中4-4-10

ナビダイヤル 0570-064065 (土日・祝祭日を除く9:00～17:00まで)

■ホームページアドレス <http://www.pica-corp.co.jp>

※この取扱説明書の無断転用を禁じます。