

SUSFG 型 ステンレス製作業台

組立説明書

このたびは本製品を、お買い上げいただきましてありがとうございます。

この組立説明書は、本製品の組立かたと使用上の注意事項について記載しています。

ご使用前には必ず、この組立説明書を

よくお読みいただき、事故が起こらないよう、

内容にしたがって正しく組立ててください。

また、お読みになった後も、この組立説明書

をすぐに取り出せる所へ**大切に保存して**

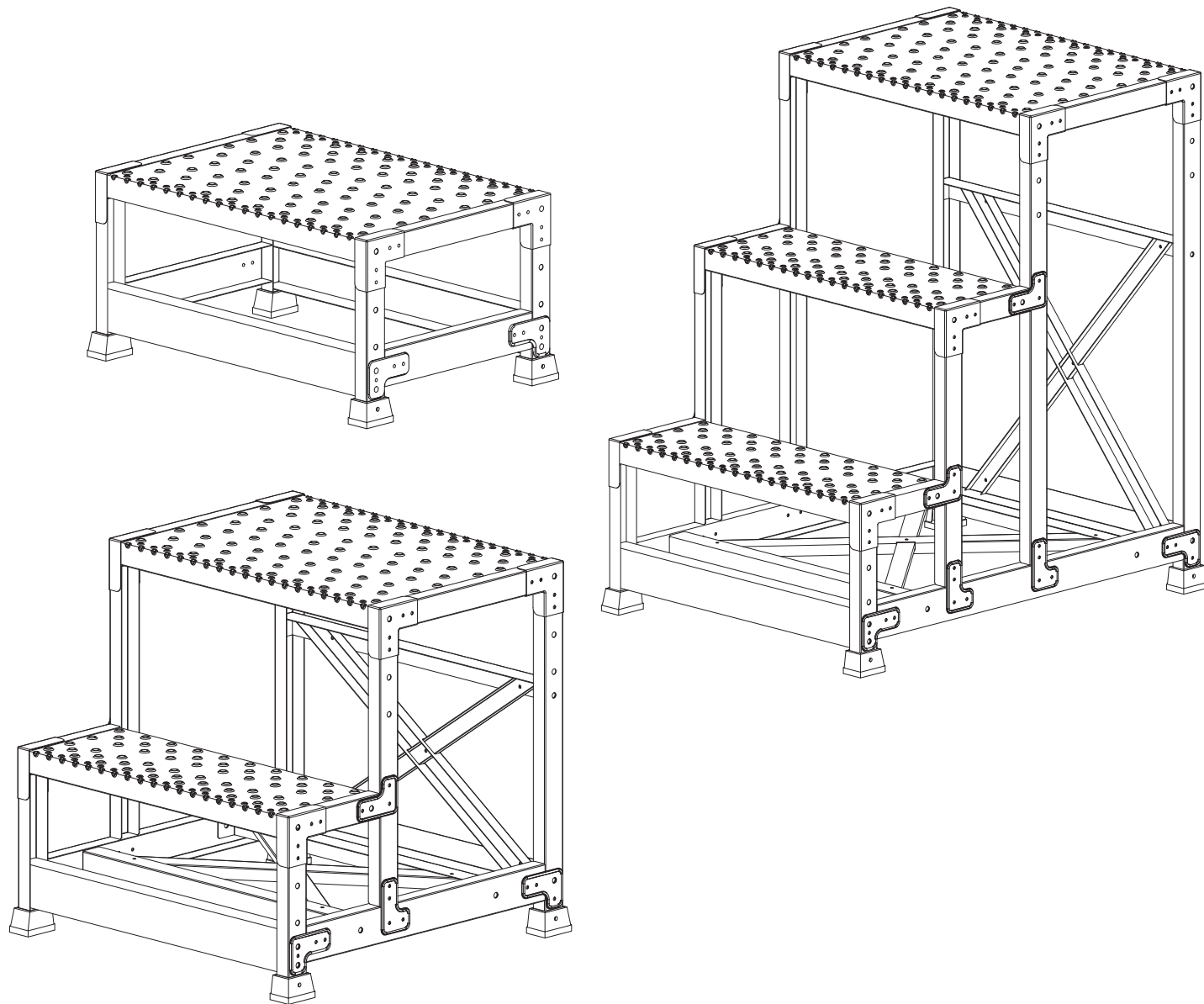
ください。



● この製品は、支柱わく・天板・踏板・布わく・正面つなぎの各ユニットで構成され、これらをボルト・ナットで締め付けて組み立てる構造となっています。

● この組立説明書に書かれた組立かた以外の組立方法や注意事項を守らずに、事故を起こされても責任を負いかねますのでご了承ください。

● 製品に異常があった場合、自分の判断で、手直しや補修は絶対にしないでください。一度変形した本体や金具は、いちじるしく強度が落ちており、手直しても本体や金具の破損が起こり、転倒や転落による人身事故の原因になります。



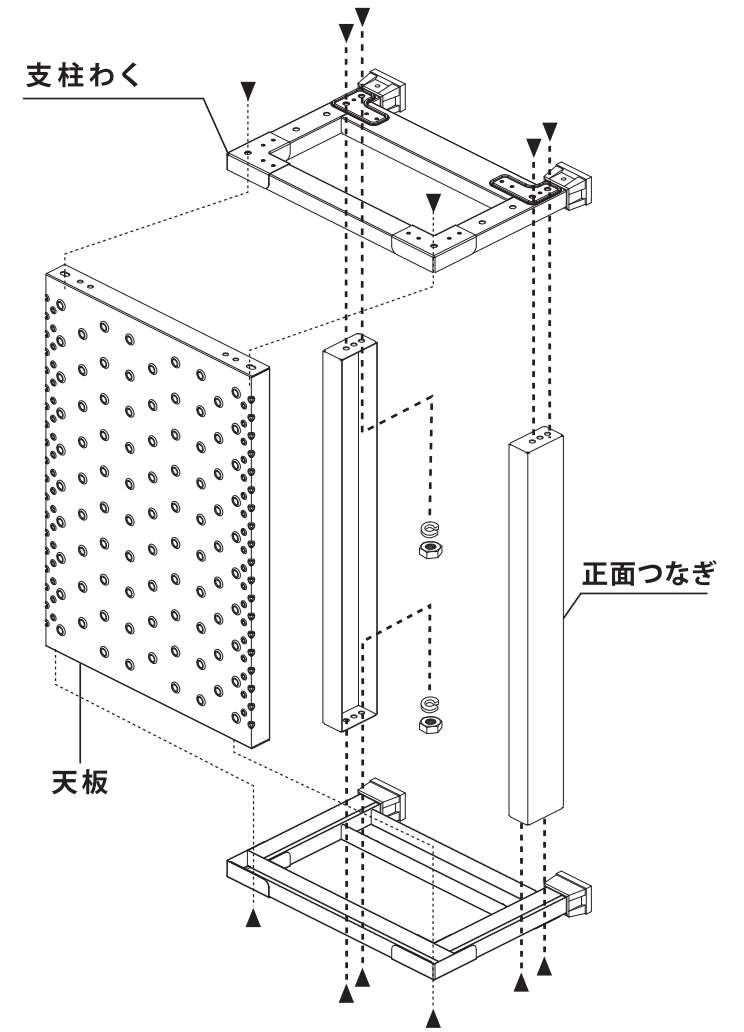
SUSFG 1段の組立方法

● **部品表** 組立前に必ず部品の数量を確かめてください。

| 名称 | 形状 | 数量 | |
|-------|---------------------|---------------------|-----------|
| 支柱わく | | 2 | |
| 天板 | | 1 | |
| 正面つなぎ | | 2 | |
| 袋詰め部品 | ボルト / ばね座金 六角ナット | M8×20 Φ8 M8 | 12 セット |
| | 六角棒スパナ | | 1本 |

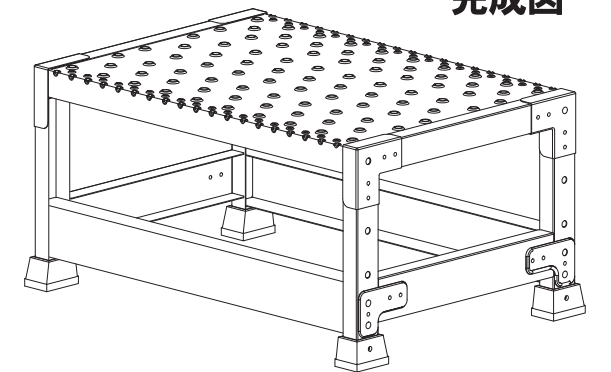
<準備するもの>

● スパナ 呼び 13 (M8 用) のもの・・・1本



▲ の方向からボルトで止め、裏側はばね座金・六角ナットで締め付ける

完成図



● 部品名称及び組立説明

この作業台は、支柱わく・天板・正面つなぎの各ユニットで構成され、これらをボルト・ナットで締め付けて組み立てる構造となっています。組み立て作業を行う際は、必ず手袋を着用して作業してください。

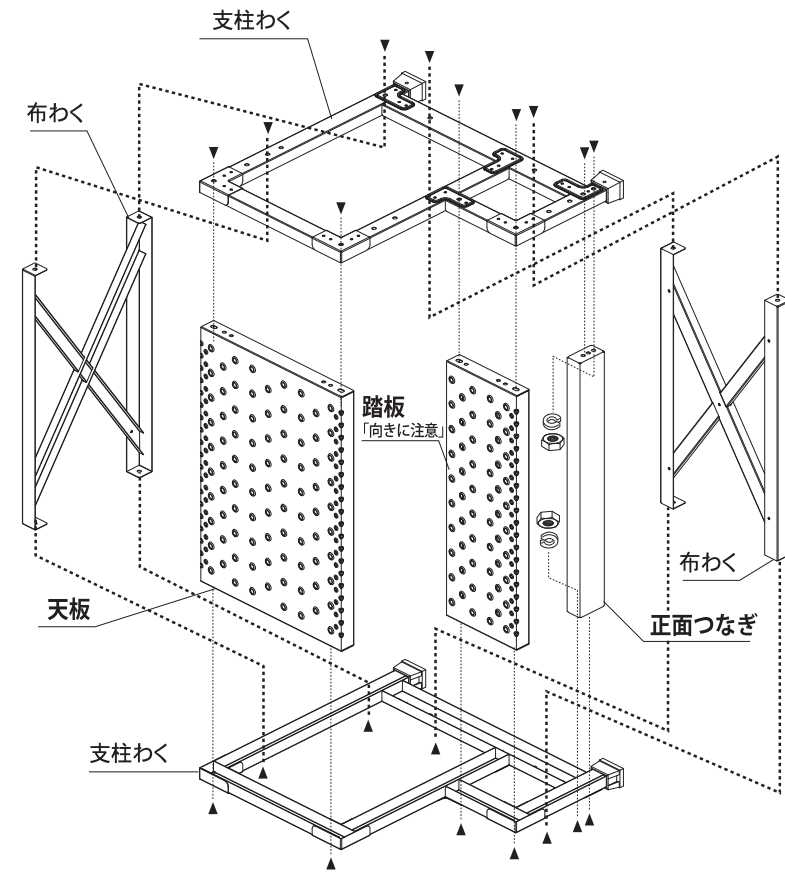
次の順に従って組立ててください

- [1] 支柱わくを床に置き、正しい位置に天板を差し込んでください。
- [2] 残りの支柱わくと正面つなぎを差し込み、それぞれの取付け穴に合わせてボルト・ナットで仮止めしてください。
- [3] 床面側の支柱わくを上面に引っ繰り返して、それぞれの取付け穴に合わせてボルト・ナットで仮止めしてください。
- [4] 継ぎ手の各部が正しい位置に納まっているかを確認後、順次ボルトを確実に締め付けてください。
- [5] すべてのボルト・ナットが確実に締まっているかを確認後、天板に乗り、軽くゆさぶり異常のないことを確認してください。

SUSFG 2 段の組立方法

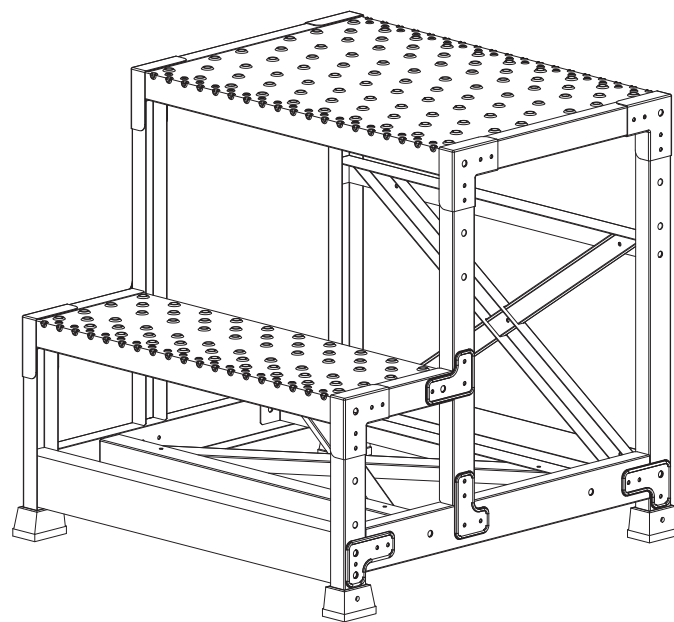
●部品表 組立前に必ず部品の数量を確かめてください。

| 名称 | 形状 | 数量 | |
|-------|-------------------|-----------------|-----------|
| 支柱わく | | 2 | |
| 天板 | | 1 | |
| 踏板 | | 1 | |
| 布わく | | 2 | |
| 正面つなぎ | | 1 | |
| 袋詰め部品 | ボルト/ばね座金 六角ナット | M8×20 Φ8 M8 | 20 セット |
| | 六角棒スパナ | | 1本 |



▲の方向からボルトで止め、裏側はばね座金・六角ナットで締め付ける

完成図



<準備するもの>

- スパナ 呼び 13 (M8 用) のもの・・・1本

●部品名称及び組立説明

この作業台は、支柱わく・天板・踏板・布わく・正面つなぎの各ユニットで構成され、これらをボルト・ナットで締め付けて組み立てる構造となっています。組み立て作業を行う際は、必ず手袋を着用して作業してください。

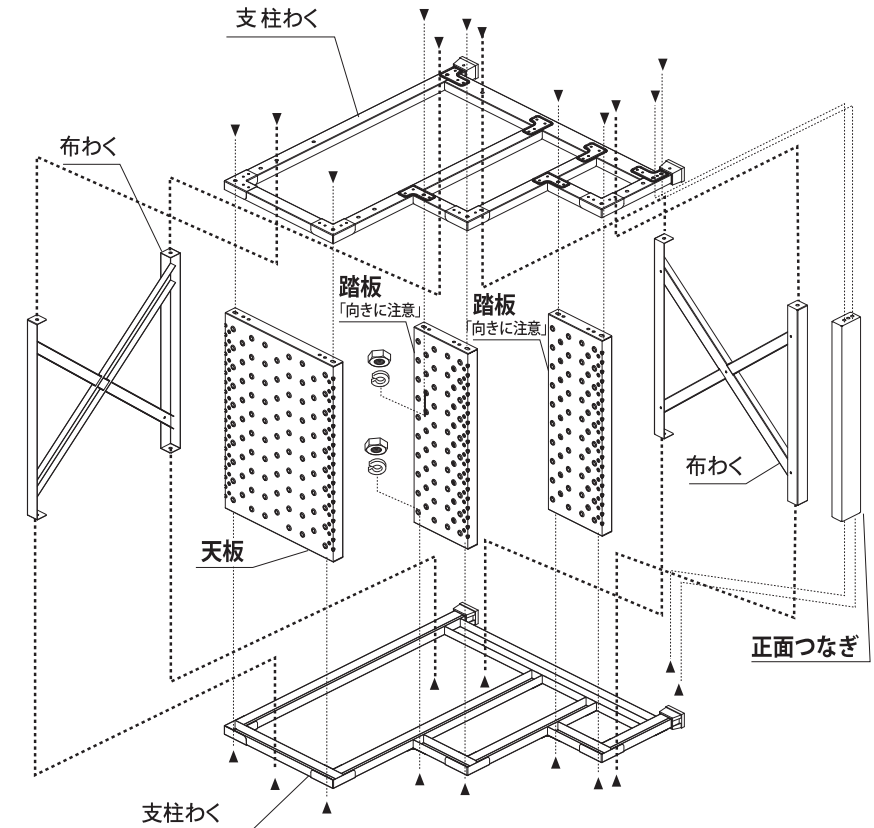
次の順に従って組立ててください

- [1] 支柱わくを床に置き、正しい位置に天板・踏板を差し込んでください。踏板には向きがあります。滑り止め加工が角にされている側が前方になるように注意してください。
- [2] 残りの支柱わく・布わく・正面つなぎを差し込み、それぞれの取付け穴に合わせてボルト・ナットで仮止めしてください。
- [3] 床面側の支柱わくを上面に引っ繰り返して、それぞれの取付け穴に合わせてボルト・ナットで仮止めしてください。
- [4] 継ぎ手の各部が正しい位置に納まっているかを確認後、順次ボルトを確実に締め付けてください。
- [5] すべてのボルト・ナットが確実に締まっているかを確認後、天板・踏板に乗り、軽くゆさぶり異常のないことを確認してください。

SUSFG 3 段の組立方法

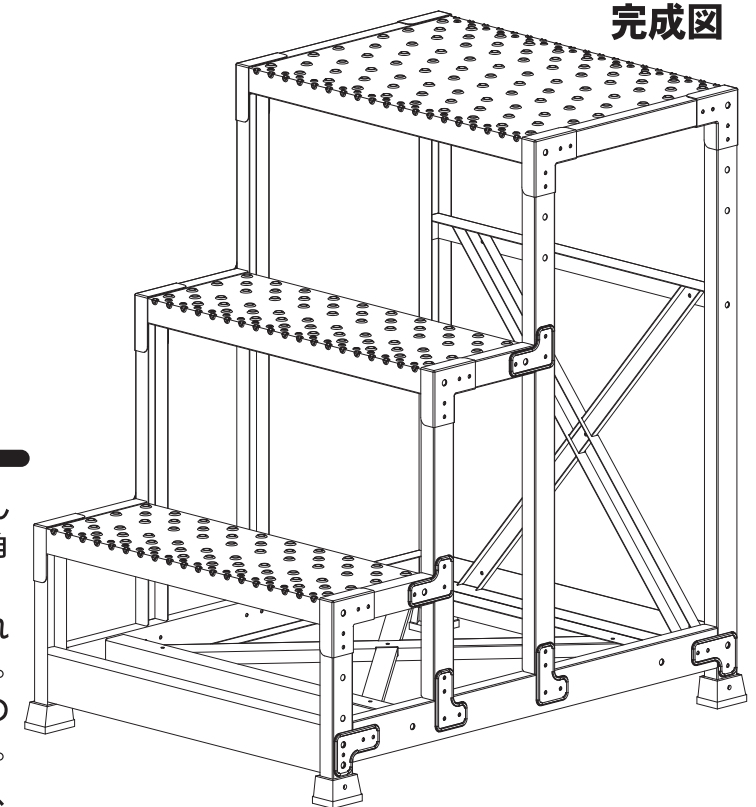
●部品表 組立前に必ず部品の数量を確かめてください。

| 名称 | 形状 | 数量 | |
|-------|-------------------|-----------------|-----------|
| 支柱わく | | 2 | |
| 天板 | | 1 | |
| 踏板 | | 2 | |
| 布わく | | 2 | |
| 正面つなぎ | | 1 | |
| 袋詰め部品 | ボルト/ばね座金 六角ナット | M8×20 Φ8 M8 | 24 セット |
| | 六角棒スパナ | | 1本 |



▲の方向からボルトで止め、裏側はばね座金・六角ナットで締め付ける

完成図



<準備するもの>

- スパナ 呼び 13 (M8 用) のもの・・・1本

●部品名称及び組立説明

この作業台は、支柱わく・天板・踏板・布わく・正面つなぎの各ユニットで構成され、これらをボルト・ナットで締め付けて組み立てる構造となっています。組み立て作業を行う際は、必ず手袋を着用して作業してください。

次の順に従って組立ててください

- [1] 支柱わくを床に置き、正しい位置に天板・踏板を差し込んでください。踏板には向きがあります。滑り止め加工が角にされている側が前方になるように注意してください。
- [2] 残りの支柱わく・布わく・正面つなぎを差し込み、それぞれの取付け穴に合わせてボルト・ナットで仮止めしてください。
- [3] 床面側の支柱わくを上面に引っ繰り返して、それぞれの取付け穴に合わせてボルト・ナットで仮止めしてください。
- [4] 継ぎ手の各部が正しい位置に納まっているかを確認後、順次ボルトを確実に締め付けてください。
- [5] すべてのボルト・ナットが確実に締まっているかを確認後、天板・踏板に乗り、軽くゆさぶり異常のないことを確認してください。

ピカ コーポレイション

〒577-0013 大阪府東大阪市長田4-4-10

ナビダイヤル 0570-064065

(土日・祝祭日を除く9:00~17:00まで)

■ホームページアドレス <http://www.pica-corp.co.jp>

P18.01

※この取扱説明書の無断転用を禁じます。

738350001570