

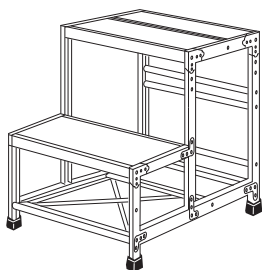
アルミ製

作業台

FGC-2段型

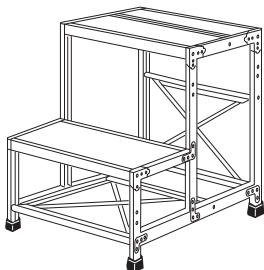
組立説明書

FGC-2□50



FGC-2□60

FGC-2□70



このたびは本製品を、お買い上げいただきましてありがとうございます。

この組立説明書は、本製品の組立かたと使用上の注意事項について記載しています。ご使用前には必ず、この組立説明書を

よくお読みいただき、事故が起こらない

よう、内容にしたがって正しく組立てて

ください。また、お読みになった後も、この組立説明書をすぐに取り出せる所へ**大切に保存**してください。



- この製品は、支柱わく・踏板・布わくの各ユニットで構成され、これらをボルトで締め付けて組み立てる構造となっています。
- この組立説明書に書かれた組立方法以外の組立方法や組立方法を守らずに、事故を起こされても責任を負いかねますのでご了承ください。

- 下記タイプ別(ページ)に組立方法を記載しています。お買い求めの製品を参照して組立てを行ってください。

もくじ

FGC-2□50 …… 1～2

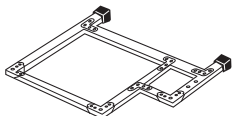
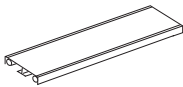
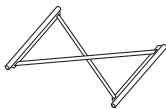
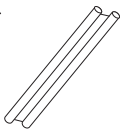
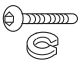

FGC-2□60、2□70 …… 3～5

組立方法

適合製品 FGC-2550,2650,2850,2X50

● 部品表

組立前に必ず部品の数量を確かめてください。

名称	形状	数量
支柱わく		左右 各1枚
踏 板		3
布 わく	<div style="display: flex; justify-content: space-around;"> <div style="text-align: center;"> <p>大</p>  </div> <div style="text-align: center;"> <p>小</p>  </div> </div>	大1 小2
袋詰め部品	ボルト・ばね座金  M8X20 〇8	22セット
	六角棒 スパナ 	1本

● 部品名称及び組立説明

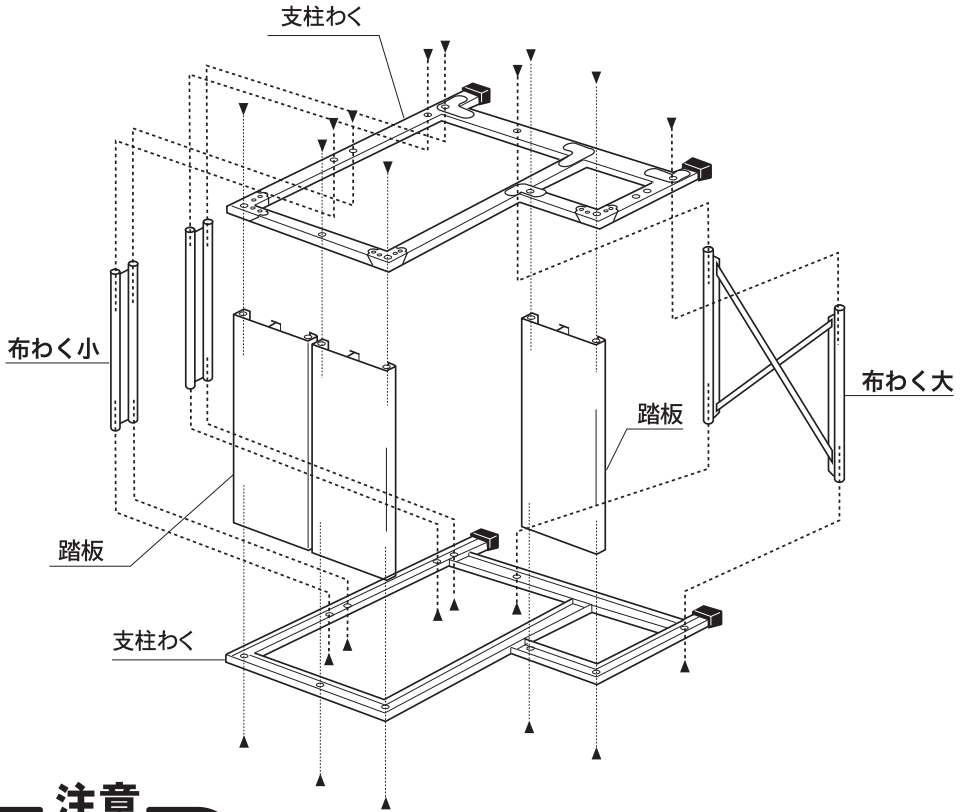
この作業台は、支柱わく・踏板・布わくの各ユニットで構成され、これらをボルトで締め付けて組み立てる構造となっています。

電動工具などで組立を行う場合は、まず、はじめにボルトを手で軽く回して、仮止めしてください。



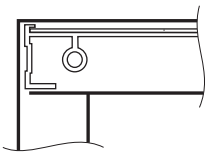
次の手順に従って組み立ててください

- [1] 支柱わくを床に置き、正しい位置に踏板を差し込んでください。
- [2] 残りの支柱わくと布わくを差し込み、それぞれの取付け穴に合わせてボルトで仮止めしてください。
- [3] 床面側の支柱わくを上面に引っ繰り返して、それぞれの取付け穴に合わせてボルトで仮止めしてください。
- [4] 継ぎ手の各部分が正しい位置に納まっているかを確認後、順次ボルトを確実に締め付けてください。
- [5] すべてのボルトが確実に締まっているかを確認後、踏板に乗り、軽くゆさぶり異常のないことを確認してください。



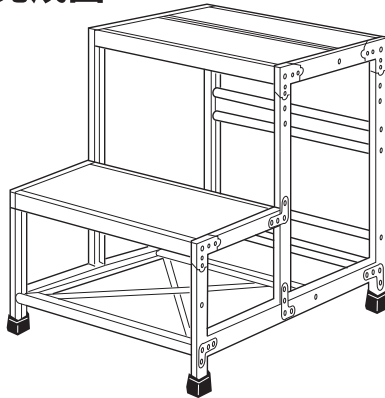
注意

- 正しい踏板の差込み方



▲の方向からボルト及び、ばね座金で止める

完成図

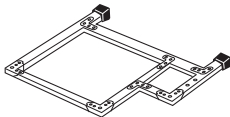
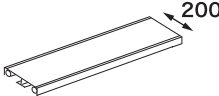
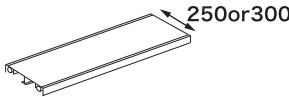
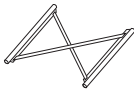
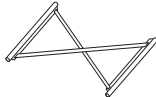
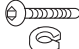



組立方法

適合製品 FGC-2560,2560-25,2560-30,2660
FGC-2860,2X60,2570,2670,2870,2X70

● 部品表

組立前に必ず部品の数量を確かめてください。

名称		形状	2560,2660,2860,2X60 2570,2670,2870,2X70	2560-25 2560-30
支柱わく			左右 各1枚	左右 各1枚
踏 板		① 	3	2
		② 	—	1
布わく		小  大 	小2	小1 大1
袋詰め部品	ボルト・ばね座金	 M8X20 φ8	18セット	18セット
	六角棒 スパナ		1本	1本

● 部品名称及び組立説明

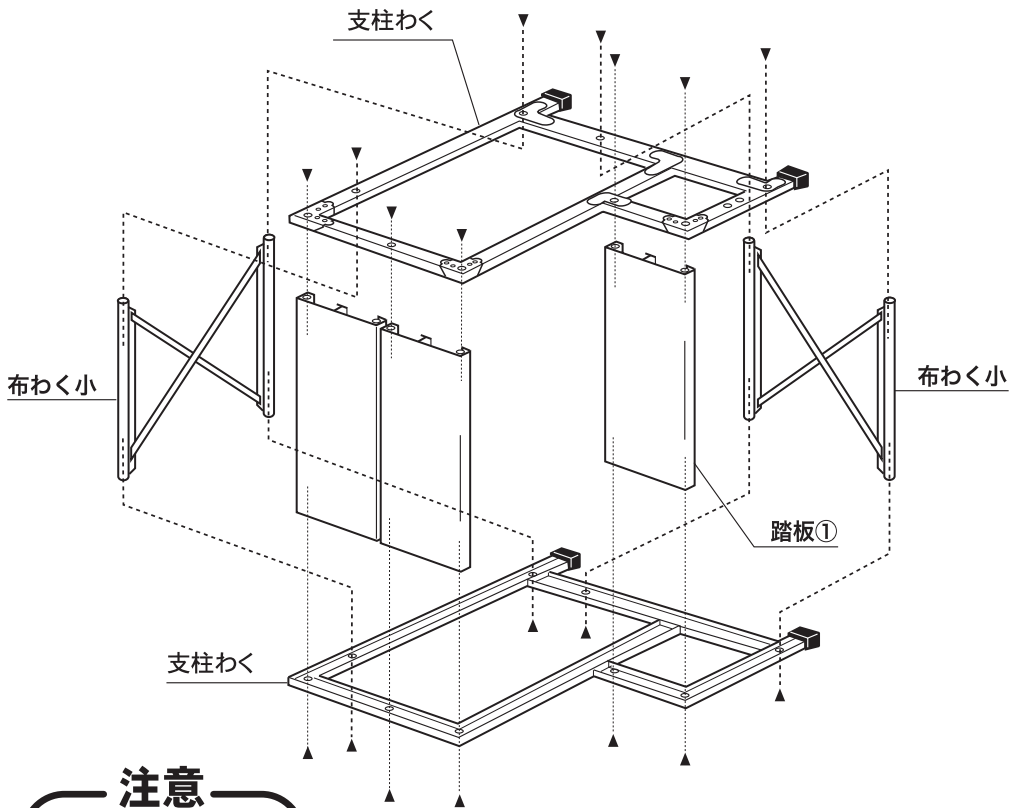
この作業台は、支柱わく・踏板・布わくの各ユニットで構成され、これらをボルトで締め付けて組み立てる構造となっています。

電動工具などで組立を行う場合は、まず、はじめにボルトを手で軽く回して、仮止めしてください。



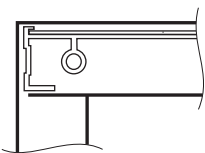
次の手順に従って組み立ててください

- [1] 支柱わくを床に置き、正しい位置に踏板を差し込んでください。
- [2] 残りの支柱わくと布わくを差し込み、それぞれの取付け穴に合わせてボルトで仮止めしてください。
- [3] 床面側の支柱わくを上面に引っ繰り返して、それぞれの取付け穴に合わせてボルトで仮止めしてください。
- [4] 継ぎ手の各部分が正しい位置に納まっているかを確認後、順次ボルトを確実に締め付けてください。
- [5] すべてのボルトが確実に締まっているかを確認後、踏板に乗り、軽くゆさぶり異常のないことを確認してください。



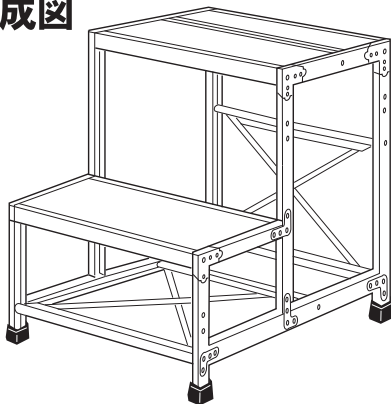
注意

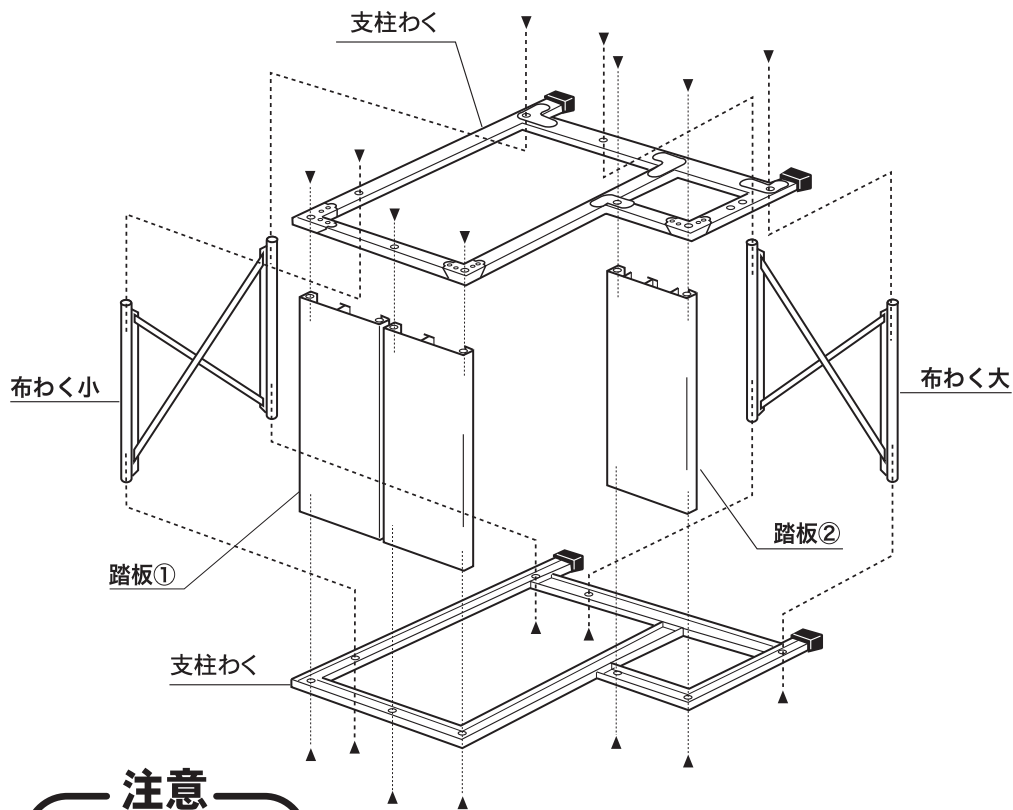
- 正しい踏板の差込み方



▲の方向からボルト及び、ばね座金で止める

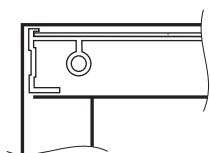
完成図





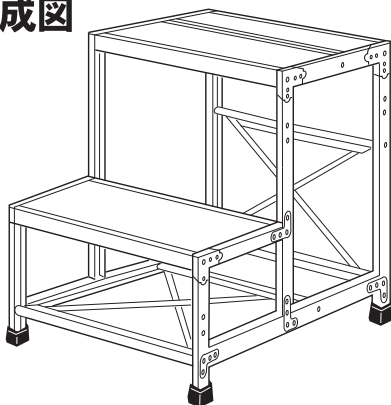
注意

- 正しい踏板の差込み方



▲の方向からボルト及び、ばね座金で止める

完成図



- 製品に異常があった場合、ご自身の判断で、手直しや補修は絶対にしないでください。一度変形した本体や金具は、いちじるしく強度が落ちており、手直ししても本体や金具の破損が起こり、転倒や転落による人身事故の原因になります。

ピカ コーポレーション

〒577-0013 大阪府東大阪市長田中4-4-10

ナビダイヤル 0570-064065 (土日・祝日を除く9:00～17:00まで)

■ホームページアドレス <https://www.pica-corp.jp>

※この組立説明書の無断転用を禁じます。

P21.12
760950002614