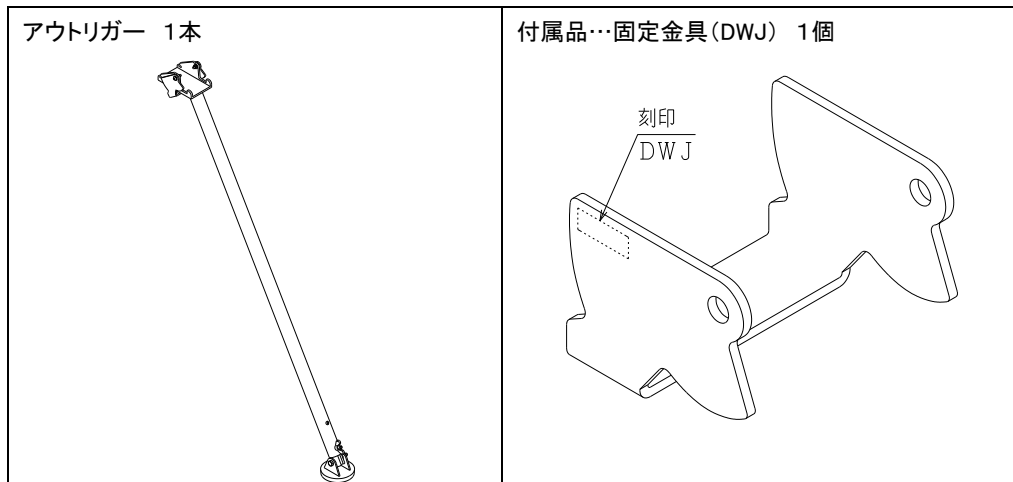


このたびは、本製品をお買い上げいただきましてありがとうございます。ご使用前にこの組立説明書をよくお読みください。

●部品



●型式確認 **※重要**

可搬式作業台の型式により使用する固定金具が異なります。

ご使用前に型式のご確認をお願いします。

《可搬式作業台が、DXA-**または DWG-**の場合》

DXA の刻印が入っている固定金具を使用します。

アウトリガーにあらかじめ装着されていますので、そのままご使用いただけます。

《可搬式作業台が、DWJ-***の場合》

DWJ の刻印が入っている固定金具を使用します。

●交換のしかたを参考に付属品の固定金具に交換してご使用ください。

※本製品は、上記記載の可搬式作業台以外ではご使用いただけません。

●使用方法

アウトリガーに貼付のラベルを参考にご使用ください。

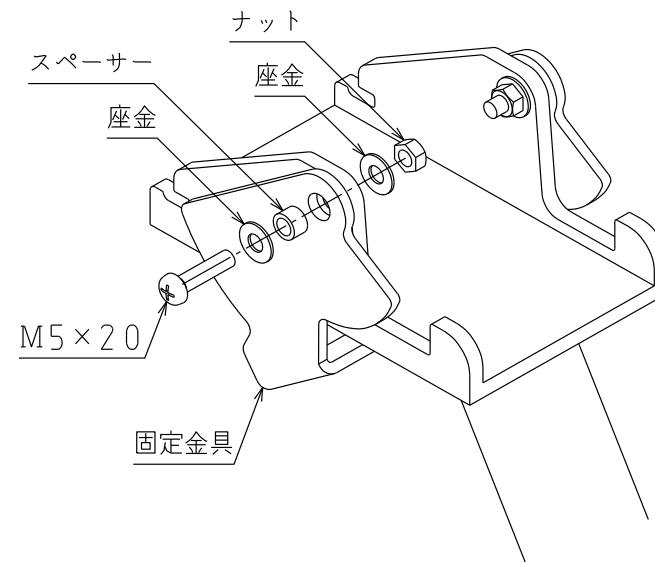
●交換のしかた

《準備する道具》

- ・十字ドライバー
- ・スパナ(M5用、呼び8)

《交換》

図のように固定金具を止めているねじ2本を外して交換します。



ピカ コーポレイション

〒577-0013 大阪府東大阪市長田中 4-4-10

ナビダイヤル 0570-064065 (土日・祝祭日を除く 9:00~17:00 まで)

ホームページアドレス <http://www.pica-corp.co.jp>

本書の無断転載を禁じます。