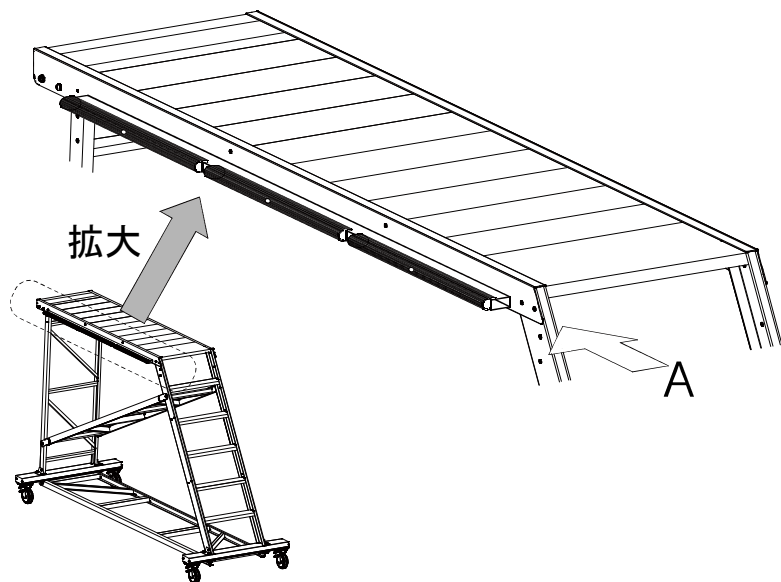


DXL-PT192 組立説明書

- このたびは、DXL 型専用オプションパーツ（プロテクター）をお買い上げいただきましてありがとうございます。
- 本製品は、DXL 型専用のオプションパーツです。取付け前に確認をお願いします。



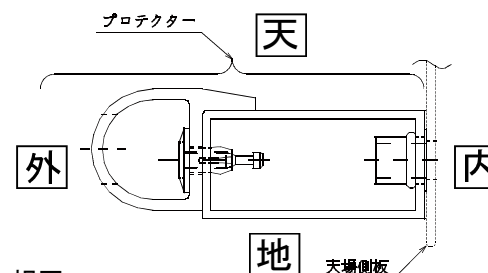
完成状態図 (例: DXL-200+DXL-PT192)

<部品点数>

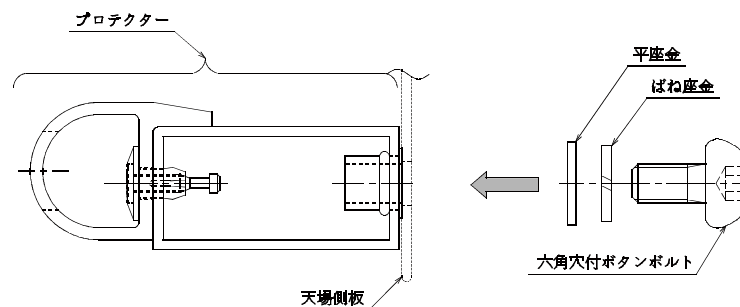
- プロテクター ×1 個
- ボタンボルト ×4本
- ばね座金 ×4個
- 平座金 ×4個
- 六角棒スパナ ×1個

<組立方法>

1.DXL-PT192の穴を本体の穴に合わせます。



2. 天場側板の内側から六角穴付ボタンボルトとばね座金と平座金をセットし、付属の六角スパナで固定します。



3.4ヶ所すべて取付けてください。

ピカ コーポレイション ■ホームページアドレス <http://www.pica-corp.co.jp>

本 社 〒577-0013 大阪府東大阪市長田中4-4-10

ナビダイヤル 0570-064065 (土日・祝祭日を除く 9:00~17:00まで)

※この取扱説明書の無断転用を禁じます。

734780001512 (P12.11)