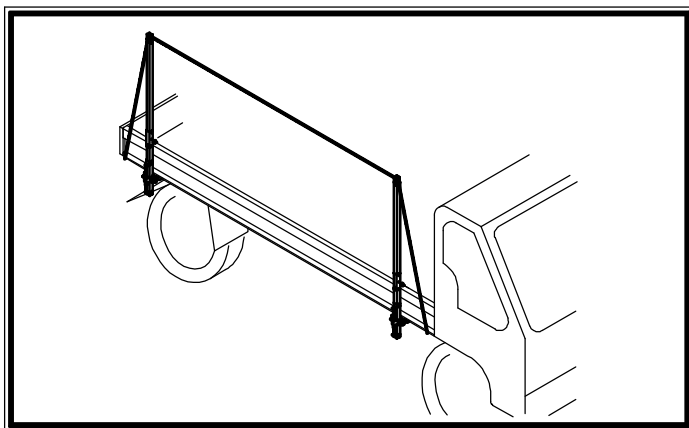


# TAP-15型 取扱説明書



このたびは本製品をお買い上げいただきましてありがとうございます。  
この取扱説明書は、本製品の使い方と使用上の注意事項について記載しています。  
ご使用前には必ず、この取扱説明書をよくお読みいただき、事故が起こらないよう、内容にしたがって正しくお使いください。  
また、お読みになった後も、この取扱説明書をすぐに取り出せる所へ大切に保存してください。

- トラック用アオリ支柱は、落下時の衝撃を軽減するための補助具です。お使いになるときは、トラック用アオリ支柱の安定した状態を確認してください。
- 2m以上の高所での作業は安全帽(ヘルメット)や安全帯(安全ベルト)を着用してください。
- この取扱説明書に書かれた使いかた以外の使用方法や注意事項を守らずに、事故を起こされても責任を負いかねますのでご了承ください。



## 表示マークについて

取扱説明書や製品のラベルに記載されているマーク付の説明は、安全上、特に重要な項目ですから、必ずお守りください。

### 危険

記載されている内容を守らなければ、死亡や重大な事故が生じる危険が極めて大きいことを示します。



このマークは、禁止(してはいけないこと)を示します。

### 警告

記載されている内容を守らなければ、死亡や障害事故が生じる危険のあることを示します。



このマークは、強制(必ずすること)を示します。

### 注意

記載されている内容を守らなければ、けがや製品が破損する恐れのあることを示します。

### 感電注意

持ち運びや、移動・設置時に、配電線に触れると、感電して危険であることを注意しています。

※破損したままで使用しますと、転倒や転落による傷害事故の原因になります。

## 安全作業のために、必ず守っていただきたいこと

ここに記載されている注意事項を守らないと、死亡や重大な事故、製品の破損が生じる恐れがあります。

### 1. 使用条件について



**警告** この製品は、本体表示ラベルでの最大使用質量100kgの範囲内で使用してください。



体重と荷物の合計重量が、最大使用質量100kgを超えるときは、使用しないでください。また、荷物はバランスが保てる程度の大きさや重さにしてください。



**警告** トラック用アオリ支柱としての用途以外の使い方をしないでください。



トラック用アオリ支柱は、安全帯を取付けるための親綱を設置する支柱として作られたものです。使い方を誤ったり、用途以外の使い方をしますと、転倒や転落による重大な事故の恐れがあります。



**警告** トラック用アオリ支柱を加工や改造しないでください。



重大事故を起こす恐れがあります。



**警告** トラック用アオリ支柱は、必ず2本セットで使用してください。



重大事故を起こす恐れがあります。

### 2. ご使用になる前に



**警告** 使用前には、必ず「ご使用前の点検」を行い、異常の無いことを確認してください。



異常のあるときは、絶対に使わないでください。重大な事故につながる恐れがあります。



**警告** 変形した製品を使わないでください。



この製品は、アルミ製です。曲がったアルミ材は曲げ直すとは強度が著しく低下しますが、変形した製品を修理して使いますと、容易に折れたり曲がったりして、重大な事故の原因になります。

### 3. 運ぶときは



**注意** 持ち運ぶときは、引きずったり、投げたり、乱暴に扱わないでください。



乱暴に扱うと、変形やヘコミ・破損の原因になります。



**注意** トラックなどにロープで固定するときは、ロープを激しく引張らないでください。



乱暴に扱うと、変形やヘコミ・破損の原因になります。

### 4. 設置するとき



**危険** 設置するときや移動するときは、配電線に注意してください。



この製品は電気を通しますので、配電線に触れると感電し、重大な事故につながる危険があります。

## トラック用アオリ支柱の使いかた

### 1. トラック用アオリ支柱の取付け方について

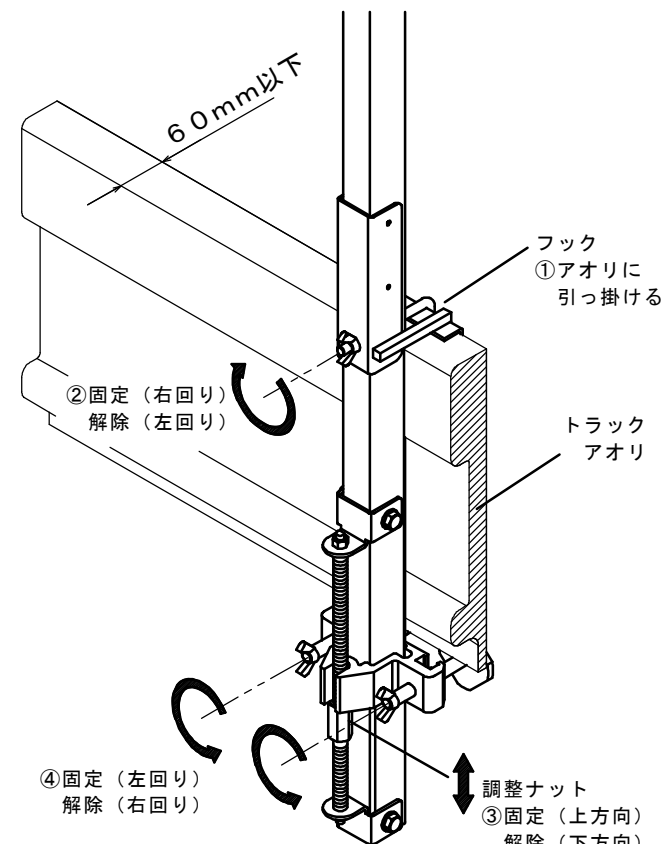
取付けは①～④の手順で行い、

取外しは④～①の手順で行って

ください。

※取付にはスパナ(M16用)

を用意してください。



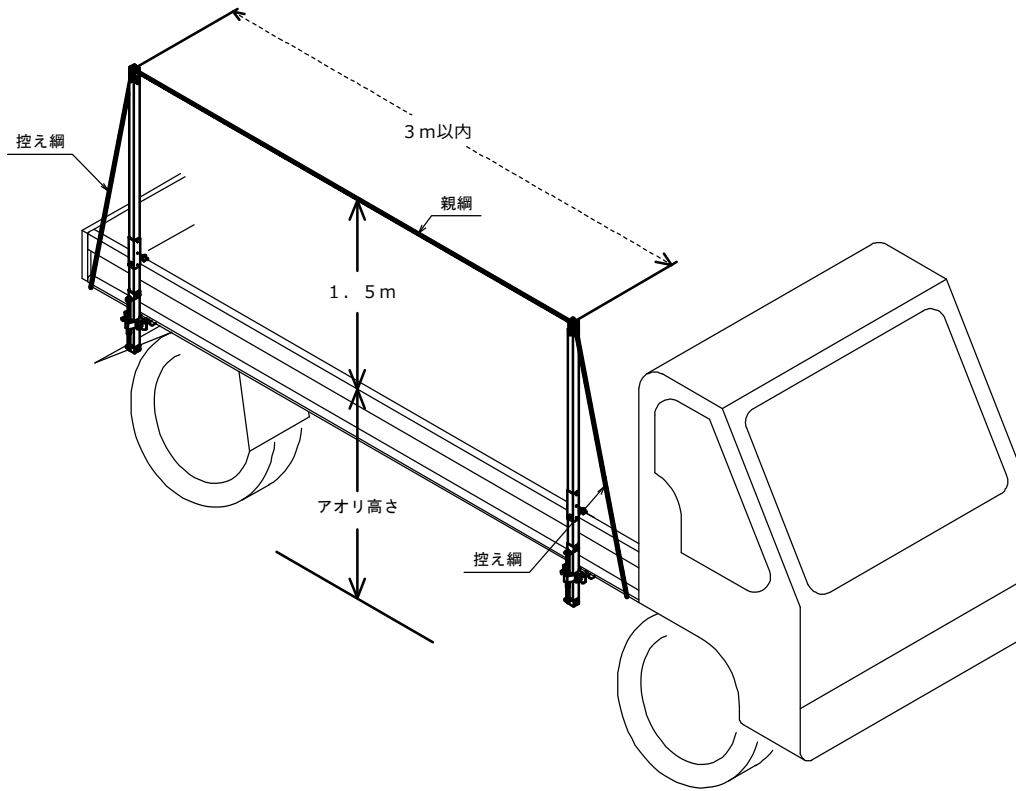
### 危険

- ご使用前は必ず各部が固定されていることを確認してください。
- アオリ支柱を取付けた状態でトラックの走行を行わないでください。
- 電飾等を取付けている場合は配線を挟まないように気を付けて取り付けてください。



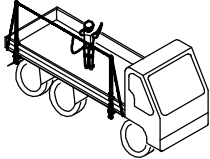
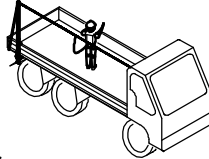
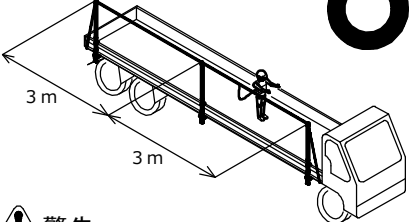
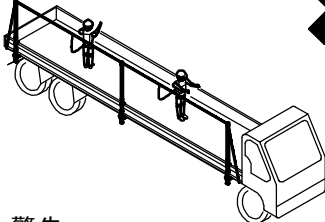
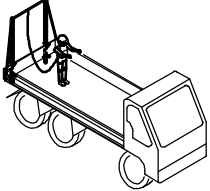
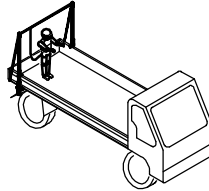
# トラック用アオリ支柱の使いかた

## 2. トラック用アオリ支柱の設置について



- 支柱の間隔は、3m以内で設置すること。
- 親綱は、一般社団法人仮設工業会の認定品を使用すること。
- ワイヤーロープで使用しないこと。
- 控え綱は、60°以下で設置すること。
- 親綱は、0.5kNで緊張して使用すること。
- ランヤードは、新規格品で長さ1.7m以下を使用すること。
- ハーネス型安全帯を使用する場合は、ロック機能付きのランヤードを使用すること。
- トラックのアオリ高さが1.5m以下の場合ランヤードは、ロック機能付きを使用すること。
- 親綱は、1人で使用すること。
- トラック用アオリ支柱は、必ず2本セットで使用すること。
- トラック用アオリ支柱は、落下時の衝撃を軽減するための補助具です。

## アオリ支柱の使用例「○正しい使い方 ×間違った使い方」

 <p>○</p> <p><b>警告</b> 親綱は、1人1本で作業し、アオリ支柱は2本セットで設置してください。</p>	 <p>×</p> <p><b>危険</b> トラックの荷台からアオリ支柱を繋いで作業しないでください。</p>
 <p>○</p> <p><b>警告</b> 3mを超える場合は、アオリ支柱を3m以内の間隔で設置してください。</p>	 <p>×</p> <p><b>警告</b> 1本の親綱に2人同時に安全帯を付けて作業しないでください。</p>
 <p>○</p> <p><b>警告</b> アオリ支柱は必ず平行に設置してください。</p>	 <p>×</p> <p><b>警告</b> アオリ支柱を2つのアオリに跨いで設置しないでください。</p>

## ピカ コーポレイション

〒577-0013 大阪府東大阪市長田中4-4-10

ナビダイヤル 0570-064065 (土日・祝祭日を除く9:00~17:00まで)

■ホームページアドレス <https://www.pica-corp.jp>

※この取扱説明書の無断転用を禁じます。