

連結式 2 連はしご 組立説明書

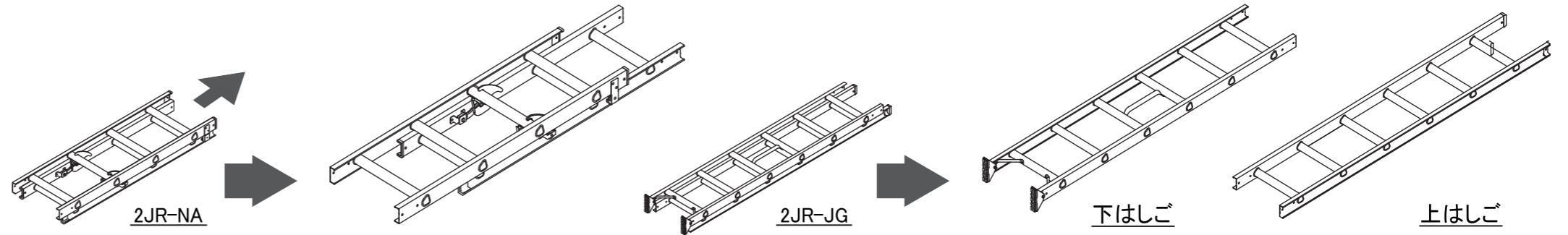
このたびは、本製品をお買い上げいただきましてありがとうございます。
正しく組み立てていただくため、
組立前にこの組立説明書をよくお読みください。

● 部品表 組立前に必ず部品の数量を確かめてください。

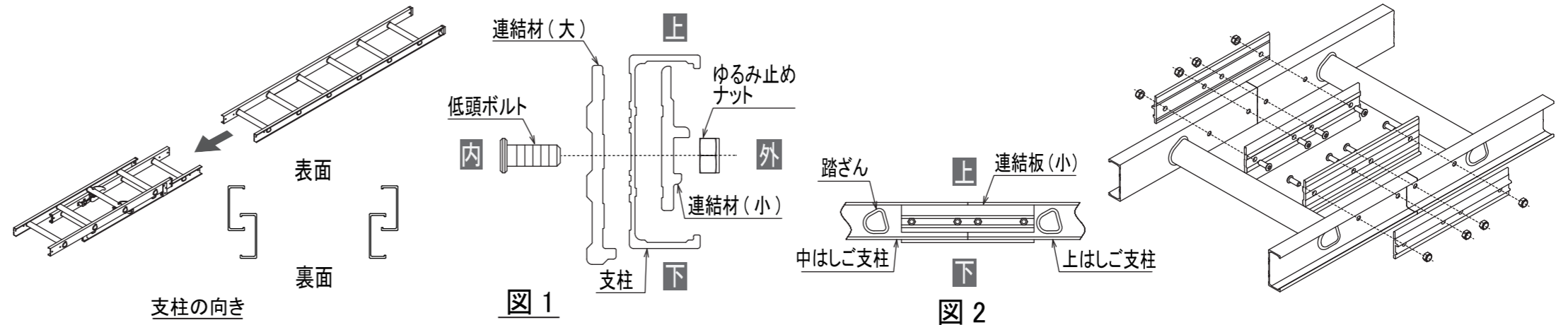
名称	形状	数量
中はしごユニット 2JR-NA		1 個
上下はしごユニット 2JR-JG (別梱包 ロープ含む)		1 個
連結板(小)		4 枚
連結板(大)		4 枚
六角 低頭ボルト		16 個
ゆるみ止め ナット		16 個
六角 棒スパナ		1 個

● 連結はしごの組立方法

① 支柱を連結するため、中はしごユニットを図のように1ステップ分伸ばしてください。操作する際、可動部で手をはさまないように注意してください。
また、上下はしごユニットは下はしごから上はしごを引き抜き、図のように分解してから組み立ててください。

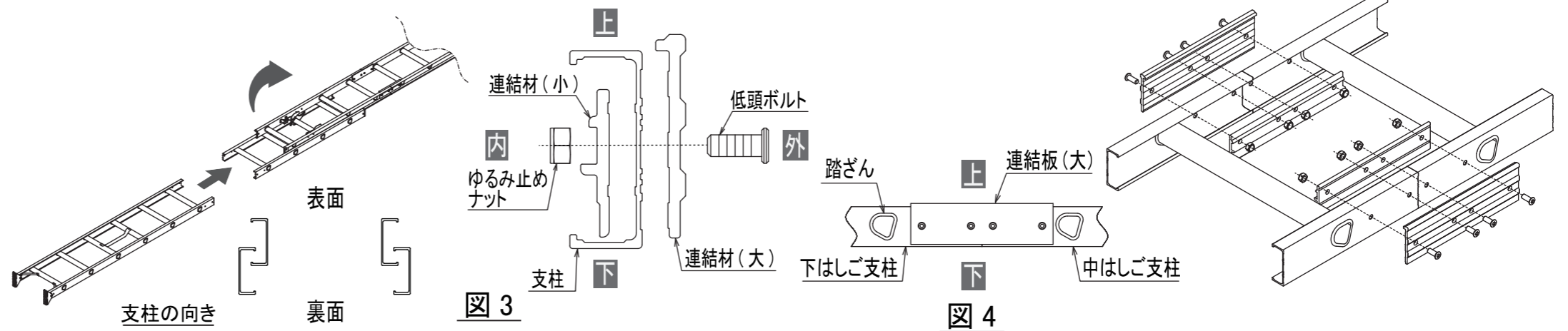


② 中はしごユニットを上はしごと水平になるように置き、支柱を連結板(小)(大)で図1のようにはさみこむようにし、
低頭ボルト・ゆるみ止めナットにて仮止めしてください(片側4本)。 ※組付の際、図2のように踏ざんが同じ向きになるように注意して組み立ててください。

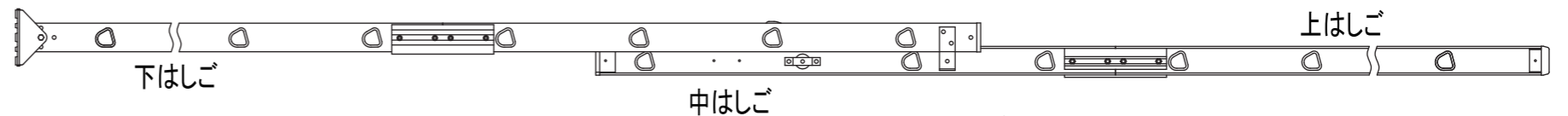


③ 連結板(大)(小)が正しい位置に組み立てられているかを確認後、順次低頭ボルトを確実に締め付けてください。

④ はしごを裏向きにし、②～③と同様に図3、4を参考に下はしごを組み立ててください。



⑤ 全ての低頭ボルトが確実に締まっているかを確認後、下はしごおよび上はしごを軽くゆさぶり異常のないことを確認してください。



⑥ 2JR-JG型に付属している組立説明書をよく読み、ロープを組付けてください。

組立イメージ

組立動画
はこちら▶



ピカ コーポレーション ■ホームページアドレス <https://www.pica-corp.jp>

本社 〒577-0013 大阪府東大阪市長田中4-4-10

ナビダイヤル 0570-064065 (土日・祝祭日を除く9:00~17:00まで)

※この取扱説明書の無断転用を禁じます。

761360101631 (P23.01)

⚠ 警告

● 連結式 2 連はしごとしての用途以外の使いかたをしないでください。

● 中はしご・上下はしごを単独で使わないでください。
単独で使うと、転倒や転落による重大な事故の恐れがあります。

⚠ 注意

● 一度締め付けた低頭ボルト・ゆるみ止めナットは再使用しないでください。
必ず弊社までご相談いただき、専用の新しい低頭ボルト・ゆるみ止めナットと交換してください。

● 本製品にはゆるみ止めナットを使用していますが、締める際には少々固く感じますが
そのまま締め切ってください。