

使用後のお手入れと保管のしかた

1.お手入れのしかた

丸柱用はしご取付金具にとって泥・汚水・セメント・石灰・海水は大敵です。いつもきれいにしておいてください。

〈掃除のしかた〉

- ① 汚れは、濡れぞうきんなどできれいに拭き取ってください。
- ② 汚れがいちじるしい場合は、水洗いした後、乾いた布で拭いてください。
- ③ 油系の汚れはクリーナーや洗剤で落とした後、クリーナーや洗剤が残らないように、きれいに拭き取ってください。

⚠注意

クリーナーや洗剤を付けたままにしていると腐食の原因になりますので、残らないように拭き取ってください。

2.保管のしかた

- 雨や直射日光の当たらない、風通しの良い乾燥した場所を選んで保管してください。
- 本製品が濡れているときは、十分に乾燥させてから保管してください。

⚠注意

- 保管中は、本製品の上に物を置かないでください。変形の原因になります。
- 農薬やセメント・石灰の近くに本製品を置きますと、化学反応を起こして腐食の原因になりますので、絶対に置かないでください。



禁止

故障かな?と思ったら(不調診断)

〈現象〉 ● 使ったときに、グラグラする。

点検する箇所	処置のしかた
クランプとアームの接合部にひび割れや亀裂がありませんか。	ある場合は、使わないで廃棄してください。
クランプとベルト取付金具の接合部にゆるみやガタツキがありませんか	取付ボルトがゆるんでいないか確認し、ゆるんでいる場合は、締め付けてください。
ベルトが磨耗していませんか。	磨耗しているときは、使えません。 (ご購入の販売店までご相談ください。)

〈現象〉 ● ベルトが巻取れない。 ● 巻取ったベルトがゆるむ。

点検する箇所	処置のしかた
ファスナーに機能がそこなわれるような破損や変形、サビがありませんか。	ある場合は、使えません。 (ご購入の販売店までご相談ください。)

- 製品に異常があった場合、自分の判断で、手直しや補修は絶対にしないでください。一度変形した本体や金具は、いちじるしく強度が落ちており、手直ししても本体や金具の破損が起こり、転倒や転落による人身事故の原因になります。

ピカ コーポレイション

〒577-0013 大阪府東大阪市長田中4-4-10

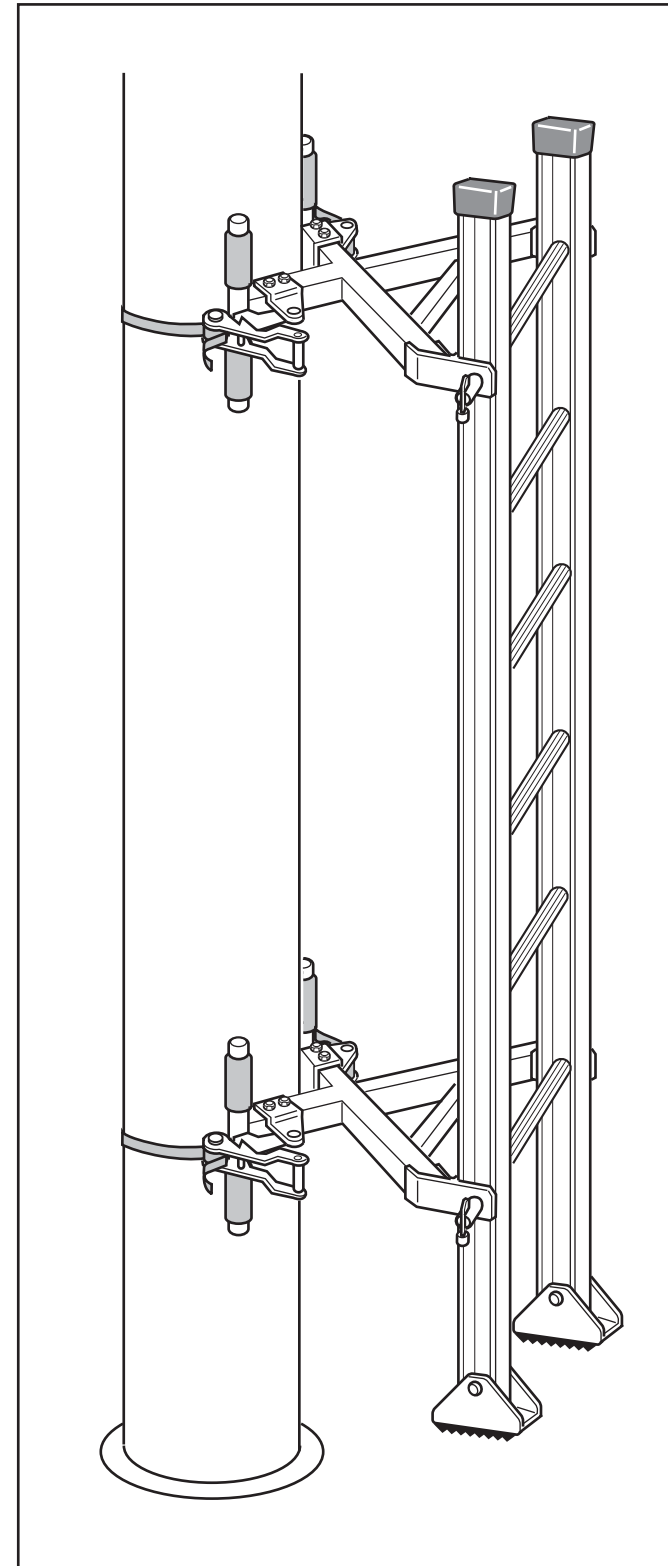
ナビダイヤル **0570-064065** (土日・祝祭日を除く 9:00~17:00まで)

■ホームページアドレス <http://www.pica-corp.co.jp>

※この取扱説明書の無断転用を禁じます。

丸柱用 はしご取付金具

取扱説明書



このたびは本製品を、お買い上げいただきましてありがとうございます。

この取扱説明書は、本製品の使いかたと使用上の注意事項について記載しています。

ご使用前には必ず、この取扱説明書をよくお読

みいただき、事故が起こらないよう内容にし

たがって正しくお使いください。

また、お読みになった後も、この取扱説明書をすぐに取り出せる所へ大切に保存してください。



- 丸柱用はしご取付金具は正しく使われていないと転倒や転落の危険があります。お使いになるときは、丸柱用はしご取付金具の安定した状態を確認してください。

- この取扱説明書に書かれた使いかた以外の使用方法や注意事項を守らずに、事故を起こされても責任を負いかねますのでご了承ください。

もくじ

表示マークについて	1
安全作業のために、必ず守っていただきたいこと	1
各部のなまえ	3
ご使用前の点検	4
丸柱用はしご取付金具の使いかた	5
使用後のお手入れと保管のしかた	7
1.お手入れのしかた	7
2.保管のしかた	7
故障かな?と思ったら(不調診断)	7

LHZ 型

表示マークについて

取扱説明書や製品ラベルに記載されている△マーク付きの説明は、安全上、特に重要な項目ですから、必ずお守りください。

危険 記載されている内容を守らなければ、死亡や重大な事故が生じる危険が極めて大きいことを示します。

警告 記載されている内容を守らなければ、死亡や傷害事故が生じる危険のあることを示します。

注意 記載されている内容を守らなければ、けがや製品が破損する恐れのあることを示します。

※破損したまま使用しますと、転倒や転落による傷害事故の原因になります。

禁止 このマークは、禁止(してはいけないこと)を示します。

強制 このマークは、強制(必ずすること)を示します。

安全作業のために、必ず守っていただきたいこと

ここに記載されている注意事項を守らないと、死亡や重大な事故、製品の破損が生じる恐れがあります。

1. 使用条件について

警告 丸柱用はしご取付金具としての用途以外の使いかたをしないでください。

この製品は、鉄骨丸柱にはしごを取付けるためのものです。使いかたを誤ったり、用途以外の使いかたをしますと、転倒や転落による重大な事故の恐れがあります。

警告 鉄骨丸柱以外使わないでください。

鉄骨丸柱以外の柱に使用しますと、転倒や転落による重大な事故の恐れがあります。

警告 この製品は、本体表示ラベルでの最大使用質量の範囲内で使用してください。

体重と荷物の合計重量が最大使用質量を超えるときは、使用しないでください。また、荷物はバランスが保てる程度の大きさや重さにしてください。

警告 指定以外のはしごは、使わないでください。

指定されたはしご以外のものを使用しますと転倒や転落による重大な事故になる恐れがあります。

〈絵表示ついて〉

警告表示の要点が一目で理解できるように、取扱説明書の中で絵表示を使用しています。絵表示には下記の意味があります。



感電注意

持ち運びや移動・設置時に配電線に触れると感電して危険であることを注意しています。



手をはさまないように注意

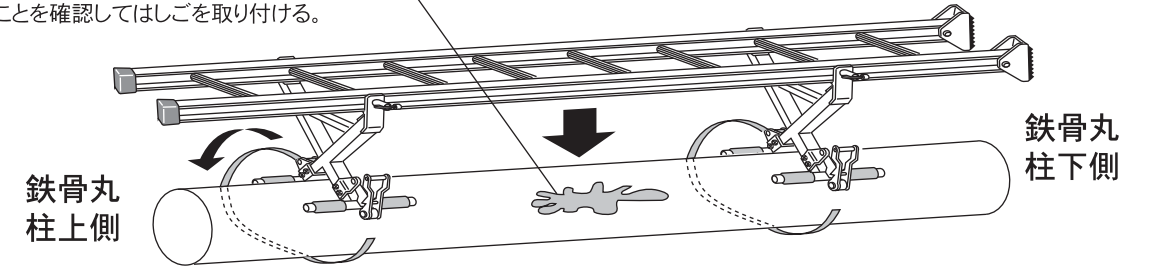
丸柱用はしご取付金具の組立や、作業するとき、可動部や回転部などで手をはさむ恐れがあることを注意しています。

丸柱用はしご取付金具の使いかた

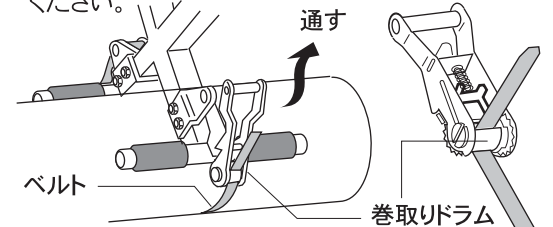
2. 鉄骨丸柱に設置するとき

1 鉄骨丸柱にグリース・油・雪・泥・氷・水・ペンキなど、滑りやすいものが付いていないか確認して設置してください。鉄骨丸柱に乗せ、ベルトがねじれたり、もつれたりしないように巻付けてください。

● 柱に油・雪・泥・氷・水・ペンキなど付着していないことを確認してはしごを取り付ける。

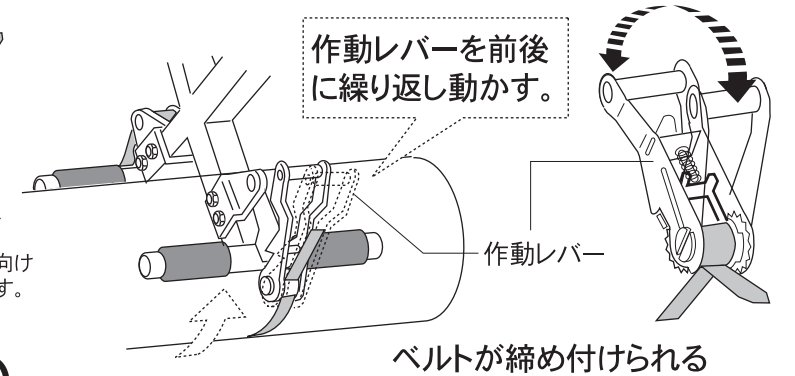


2 ベルトをファスナーの巻取りドラムに通し、矢印の方向へベルトを引っ張りベルトのたるみを取ってください。



1 ドラムの切り込みから下側からベルトを通す。
2 上に向けて出す。

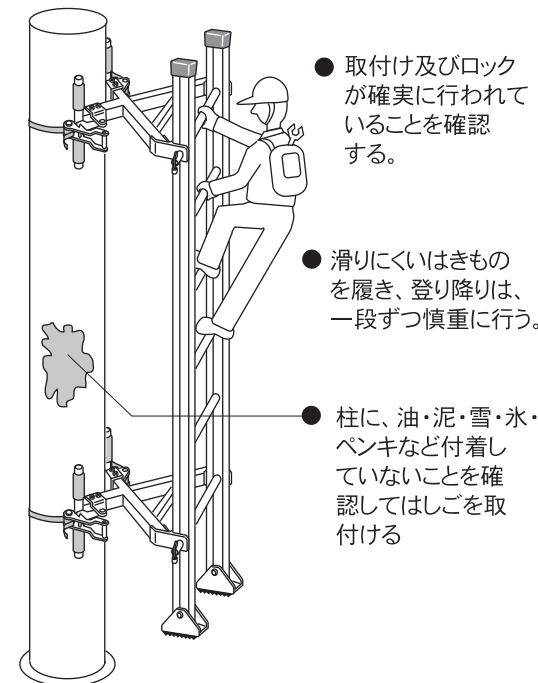
3 ベルトを鉄骨柱に密着させ、たるまないように手で締めてから、作動レバーを前後に繰り返し動かす、確実に締め付けてください。



4 確認!! もう一度、はしごの取付け及び鉄骨丸柱への取付けが確実にされているか確認してください。また、はしごが鉄骨丸柱と平行に取付けられているか、ねじれていないか確認してください。

3. はしごの登りかた・降りかた

● 設置後は、はしご及び、丸柱用はしご取付金具全体にガタツキがないか確認し、ある場合はガタツキを取り除いて設置しなおしてください。



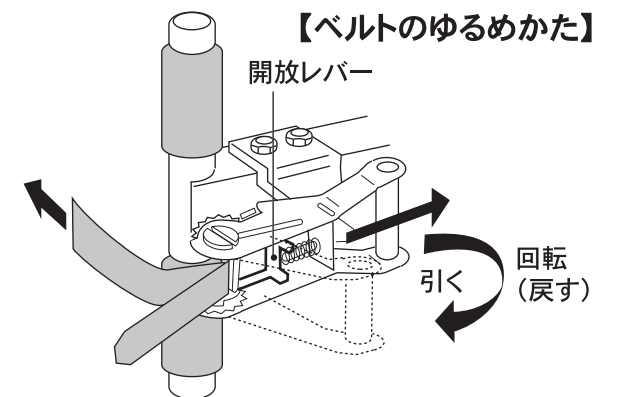
● 取付け及びロックが確実にされていることを確認する。

● 滑りにくいはきものを履き、登り降り時は、一段ずつ慎重に行う。

● 柱に、油・泥・雪・氷・ペンキなど付着していないことを確認してはしごを取付ける

4. はしご及び、丸柱用はしご取付金具を取り外すとき

- 1 はしご取付バーのロックを解除してください。
- 2 はしごをしっかり支え、はしご取付バーを取り外してください。
- 3 丸柱用はしご取付金具ををしっかり支え、ファスナーの開放レバーを矢印の方向に引きながら作動レバーを180度回転させて、ベルトをゆるめてください。

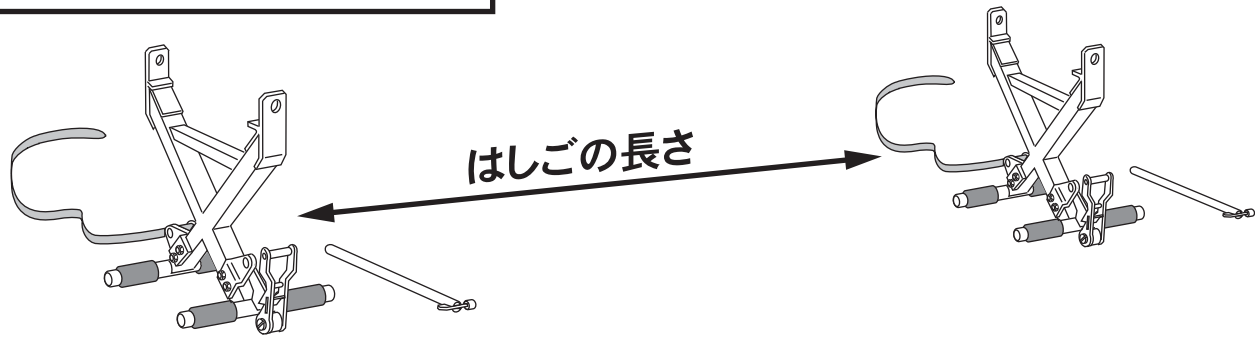


4 ベルトを矢印の方向に引っ張って、巻取りドラムから完全に抜き取り、鉄骨丸柱から取り外してください。

丸柱用はしご取付金具の使いかた

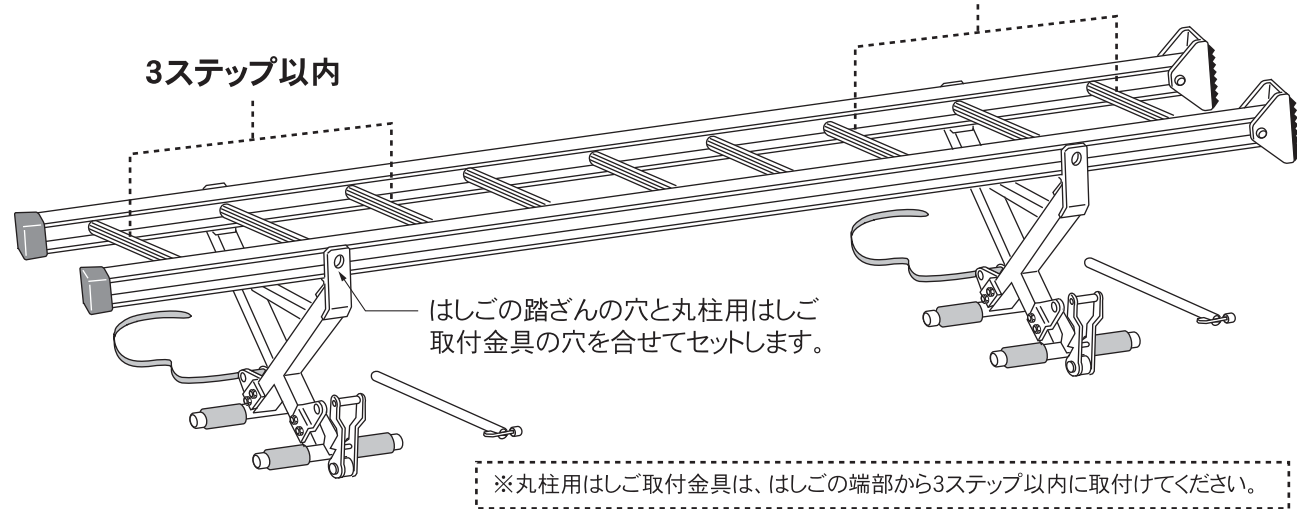
1. はしごに、丸柱用はしご取付金具を設置するとき

1 丸柱用はしご取付金具をはしごの長さに応じて地面に置いてください。



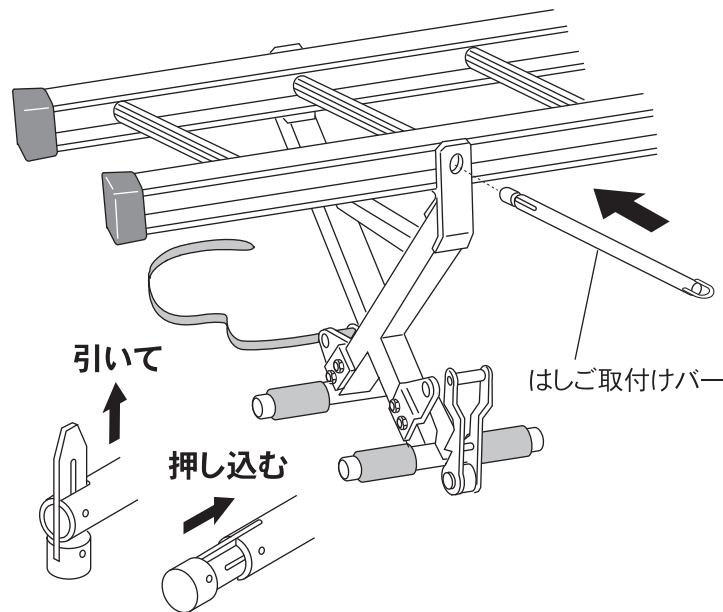
2 はしごを丸柱用はしご取付金具にセットしてください。

3ステップ以内



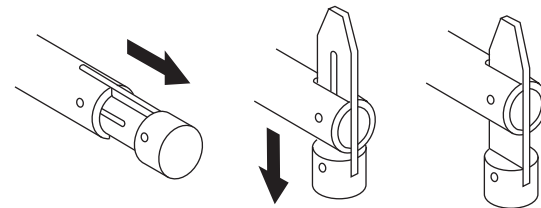
3 はしご取付けバーをはしごの踏さんと丸柱用はしご取付金具のアームに差し込んでください。

※爪の部分から差し込みます。



4 はしご取付けバーの爪を確実にロックしてください。

1引く 2下げる ロック



(ロック状態)

安全作業のために、必ず守っていただきたいこと

⚠注意 身体が下記の状態のときは、使わないでください。



禁止

- 疲れているとき
 - 薬やお酒を飲んだとき
 - 病気や妊娠しているとき
 - 身体に異常を感じる時
- 身体のパランスが保てず、転倒や転落の恐れがあります。

⚠注意 作業に適した服装で使ってください。



強制

製品に引っ掛かったり、すそを踏みつける恐れのある服装で使用しないでください。

⚠注意 お子様や取扱説明書・警告ラベルの内容が理解できない人には、使わせないでください。



禁止

この製品の取扱説明書や警告ラベルには、安全に使用する上で特に重要なことが書かれていますので、内容が理解できない人が使うと危険です。

⚠注意 この製品を人に貸すときは、取扱説明書も共に貸し出してください。



強制

取扱説明書には、安全に使用する上で特に重要なことが書かれていますので、よくご理解のうえ、使うよう指導してください。

2. ご使用になる前に

⚠警告 使う前には、必ず「ご使用前の点検(4ページを参照)」を行い、異常のないことを確認してください。



強制

異常のあるときは、絶対に使わないでください。重大な事故につながる恐れがあります。

⚠警告 変形した製品を使わないでください。



禁止

この製品はアルミ製です。曲がったアルミ材は曲げ直すと強度がいちじるしく低下します。したがって、変形した製品を修理して使いますと、容易に折れたり曲がったりして、重大な事故の原因になります。

3. 運ぶときは

⚠注意 持ち運ぶときは、引きずったり、投げたり、乱暴に扱わないでください。



禁止

乱暴に扱うと、変形やヘコミ・破損の原因になります。

4. 設置する場所について

⚠注意 下記の状態の鉄骨丸柱には、設置しないでください。



禁止

鉄骨丸柱が下記の状態では、転倒や転落の恐れがあります。

- 砂・油などが付着した滑りやすい柱。
- 熱を帯びた柱。

⚠危険 設置するときや持ち運ぶときは、配電線に注意してください。



強制



この製品は電気を通しますので、配電線に触れると感電し、重大な事故につながる危険があります。

⚠注意 雨や風の強い日には、使わないでください。



禁止

身体のパランスをくずして、転倒や転落の恐れがあります。

5. ベルトを巻付けるとき

⚠危険 ベルトを巻付け、作動レバーがロックされていることを確認してください。



強制

作動レバーのロックが不十分で使うとベルトがたるみ、重大な事故につながる恐れがあります。

⚠警告 ベルトがねじれた状態で設置しないでください。



禁止

ベルトがねじれた状態で巻付けるとベルトがたるみ、転落事故の恐れがあります。

6. はしご及び丸柱用はしご取付金具を設置するとき

⚠警告 鉄骨丸柱の最上部に取付けるはしごは、鉄骨丸柱先端より踏さんが2段、突き出るのが理想的です。



強制

⚠警告 はしご及び丸柱用はしご取付金具を水平にして使わないでください。



禁止

足が滑ったり、はしごの破損によって、転倒や転落の恐れがあります。

安全作業のために、必ず守っていただきたいこと

警告 はしごをならべて設置する場合は、踏ざんの間隔は、あけすぎないでください。

間隔をあけすぎるとバランスをくずし、転落する恐れがあります。

7.はしご及び丸柱用はしご取付金具を取り外すとき

警告 取り外し作業は、必ず2人以上で行ってください。

強制

一人で行うと、バランスをくずして、転倒や転落の恐れがあります。

警告 取り外し作業は、鉄骨丸柱建立後、仮設足場を設置して行ってください。

強制

8.はしごを登り降りするとき

警告 支柱から横に身体を乗り出さないでください。

禁止

身体を乗り出すとバランスをくずして、転倒や転落の恐れがあります。

注意 はしごは静かに登り降りし、はしごの途中から飛び降りたりしないでください。

禁止

傷害事故の恐れがあります。降りるときは、最下段の踏ざんまで使って静かに降りてください。

警告 身体の安定が得られないような荷物を持って、はしごを登り降りしないでください。

禁止

バランスをくずして、転倒や転落の恐れがあります。そのような荷物があるときは、背中に背負うなどして、両手両足が使える状態にしてください。

警告 同時に2人以上乗らないでください。

禁止

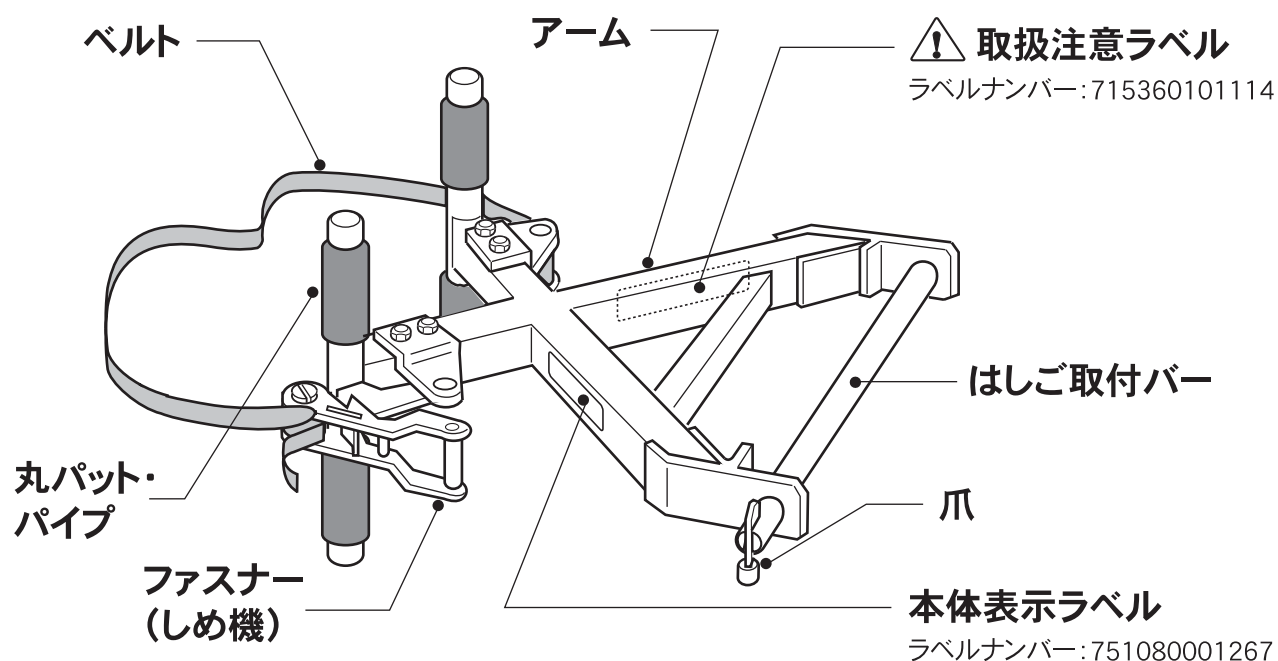
バランスをくずして、転倒や転落の恐れがあります。

警告 はしごの上で身体の安定が得られないような作業はしないでください。

禁止

バランスをくずして、転倒や転落の恐れがあります。

各部のなまえ



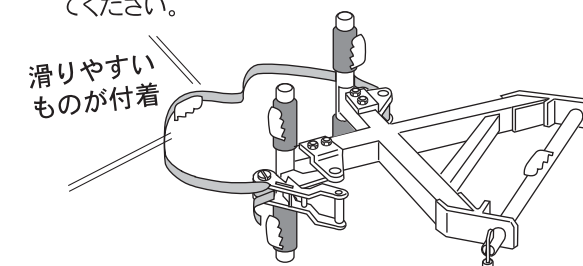
※ラベルに記載されている数字はラベルのナンバーです。ラベルを取り寄せるときは、このナンバーをご連絡ください。

ご使用前の点検

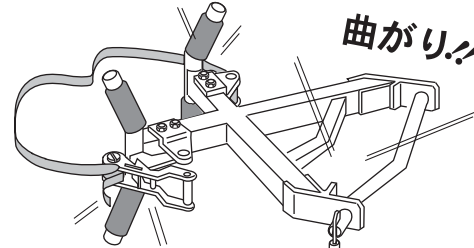
丸柱用はしご取付金具をお使いになる前には、下記の点検を行い、異常のないことを確認してください。また、異常に対して処置のできるものは、正しい処置をした後に使用してください。

1.目で見て、下記の点検をしてください。

① 丸柱用はしご取付金具のクランプ板・ベルトにグリース・油・泥・雪・水・ペンキなど、滑りやすいものが付いていないか確認し、付いている場合は、きれいに拭き取ってください。



② 丸柱用はしご取付金具のパイプ・アームに曲がり・ネジレ・へコミがありませんか。ある場合は、絶対に使わないで廃棄してください。

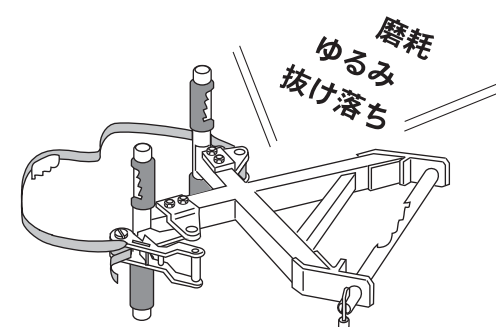


③ ベルトが磨耗していませんか。ある場合は、絶対に使わないでください。必ず、ご購入の販売店までご相談いただき、新しいベルトと交換してください。

④ 各部の接合部に割れやいちじるしい腐食がありませんか。また、取り付け部品の破損・脱落・変形・摩耗・いちじるしい腐食がありませんか。ある場合は、絶対に使わないで廃棄してください。

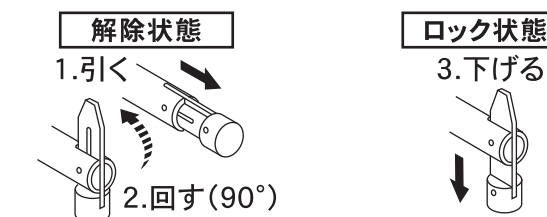
⑤ リベット・ねじ・ピンなどのゆるみや抜け落ちがありませんか。ある場合は、絶対に使わないで廃棄してください。

⑥ パットが破損・磨耗していませんか。ある場合は、絶対に使わないでください。必ず、ご購入の販売店までご相談いただき、新しい丸パットと交換してください。



2.可動部を動かして下記の点検をしてください。

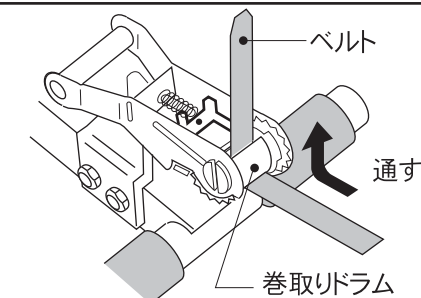
① はしご取付けバーの爪は、確実にロックできますか。ロックできないときは絶対に使わないでください。必ずご購入の販売店までご相談いただき、新しいはしご取付けバーと交換してください。



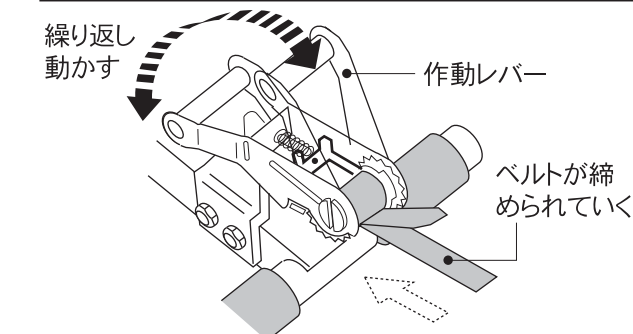
② ファスナーはスムーズにベルトを巻取りますか。巻取れないときは、絶対に使わないでください。必ずご購入の販売店までご相談いただき、新しいファスナーと交換してください。

③ ファスナーにベルトを巻取った状態でベルトがゆるみませんか。ゆるみがあるときは、可動部に泥やセメント・ゴミなどの噛み込みが無い点検し、ある場合は取り除いてください。取り除けないときや取り除いてもゆるむ場合は、絶対に使わないでください。必ずご購入の販売店までご相談いただき、新しいファスナーと交換してください。

1.ベルトを巻取りドラムに通します。



2.作動レバーを前後に繰り返して動かします。



※ファスナーには、逆転防止用ラチェットが付いています。巻取ったベルトがゆるむ場合は、絶対に使わないでください。

