

アルミニウム合金製  
手すり

# DWS-TE1B~TE7B、11B、12B 組立説明書

このたびは本製品を、お買い上げいただきましてありがとうございます。  
正しく組立てていただくため、組立前にこの組立説明書をよくお読みください。

## ●部品表

組立前に必ず部品の数量を確かめてください。

品番	名称	形状	天場三方手すり DWS -TE1B	片手すり DWS -TE2B	両手すり DWS -TE3B	両手すり 天場三方 DWS -TE4B	片手すり 天場三方 DWS -TE5B	両手すり 天場三方 DWS -TE6B	両手すり 天場三方 DWS -TE7B	両手すり 天場三方 DWS -TE11B	両手すり 天場三方 DWS -TE12B	
①	天場横手すり		2	1	2	2	2	2	2	2	2	
②	背面手すり		1			1	1	1	1	1	1	
③	階段手すり			1	2	2	1					
④	階段手すり							2				
⑤	階段手すり								2			
⑥	階段手すり									2		
⑦	階段手すり										2	
⑧	背面幅木		1			1	1	1	1	1	1	
⑨	取付けブラケット (受け側×1、押さえ側×1)		4 セット	3 セット	6 セット	6 セット	5 セット	8 セット	10 セット	12 セット	12 セット	
袋 詰 め 部 品	⑩ 六角ボルト ゆるみ止めナット 平座金×2	 M8×60	8 セット	6 セット	12 セット	12 セット	10 セット	16 セット	20 セット	24 セット	24 セット	
	⑪ なべ小ねじ ばね座金 平座金	 M6×45		1 セット	2 セット	2 セット	1 セット	4 セット	6 セット	8 セット	8 セット	
	⑫ なべ小ねじ ゆるみ止めナット 平座金×2	 M6×70	4 セット				4 セット	4 セット	4 セット	4 セット	4 セット	
	⑬ ガイド付 タッピンねじ	 φ5×25-20	4			4	4	4	4	4	4	
■ 適用機種			DWS-90B DWS-120B DWS-150B DWS-180B DWS-210B				DWS-240B DWS-270B DWS-300B DWS-D240AS		DWS-D270AS DWS-D300AS		DWS-D330S DWS-D360S	

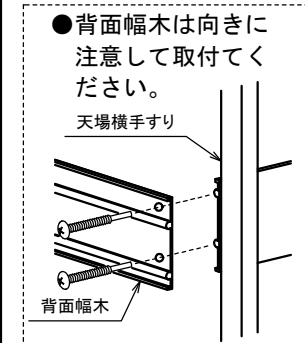
## 組立前の準備

準備する道具……スパナ（JIS 呼び13）・十字ドライバー  
※背面手すりを組付ける場合は、呼び10のスパナが必要です。

## 組立手順

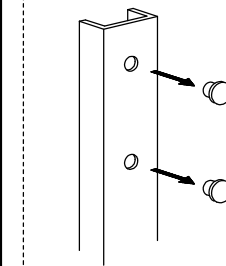
ゆるみ止めナット……戻り止め効果のある構造のナットです。  
※ねじこんだ時にきつく感じますが、そのまま締め切ってください。

天場三方手すり DWS -TE1B	片手すり DWS -TE2B	両手すり DWS -TE3B	両手すり 天場三方 DWS -TE4B	片手すり 天場三方 DWS -TE5B	両手すり 天場三方 DWS -TE6B	両手すり 天場三方 DWS -TE7B	両手すり 天場三方 DWS -TE11B	両手すり 天場三方 DWS -TE12B	組立説明
1	1	1	1	1	1	1	1	1	①天場横手すりを作業台の階段側面および背面わく側面に⑧六角ボルトで仮止めしてください。 (片手すり以外は、左右両側取付けてください。)
↓	2	2	2	2	2	2	2	2	③または④、⑤階段手すりを作業台の階段側面および①天場横手すりに⑧六角ボルト、⑨なべ小ねじで仮止めしてください。 (片手すり以外は、左右両側取付けてください。)
2	↓	↓	3	3	3	3	3	3	②背面手すりを①天場横手すり両側に⑩なべ小ねじで仮止めしてください。
3	↓	↓	4	4	4	4	4	4	⑥背面幅木を①天場横手すり両側に⑪ガイド付タッピンねじで仮止めしてください。
4	3	3	5	5	5	5	5	5	継手の各部が正しい位置に収まっているかを確認後、順次ボルト・ねじを確実に締めつけて完成させてください。
5	4	4	6	6	6	6	6	6	全てのボルト・ナットが確実に締まっているかを確認後、踏ざんおよび天場に乗り、軽くゆさぶり異常の無いことを確認してください。

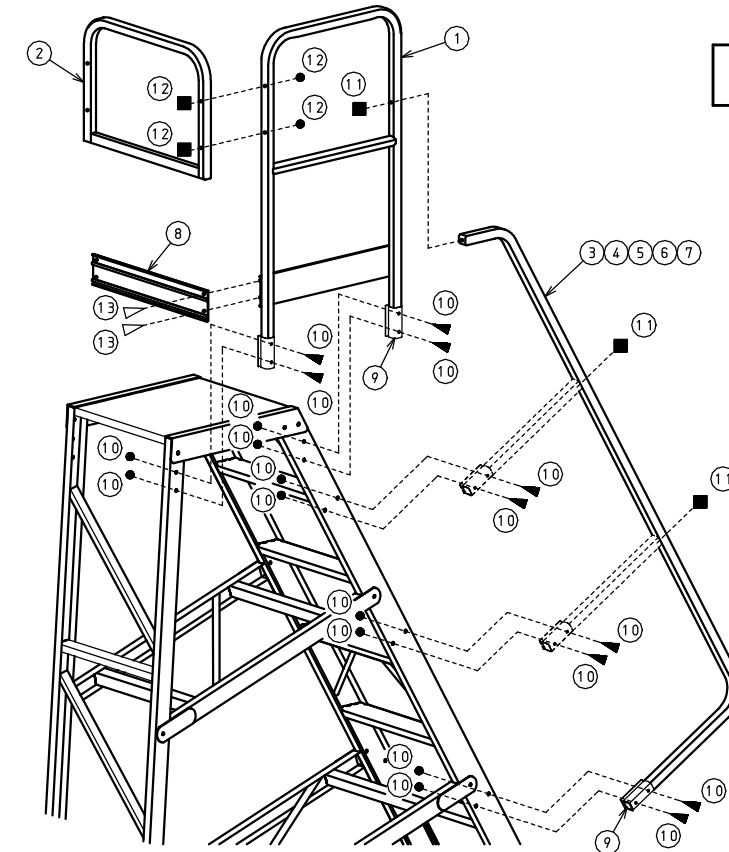


90B~180B型

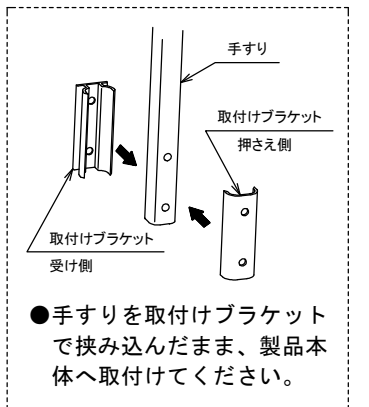
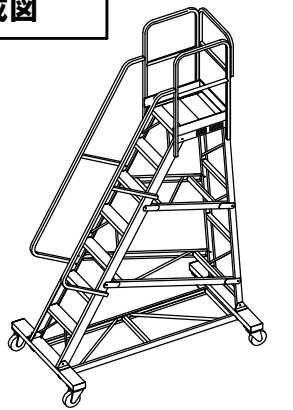
●取付け箇所は先にキャップを外してください。



- 印…なべ小ねじ（平座金・ばね座金）
- △印…ガイド付きタッピンねじ
- ▲印…六角ボルト（平座金・ばね座金）
- 印は、平座金・ゆるみ止めナット



## 完成図



## ピカコーポレイション

〒577-0013 大阪府東大阪市長田中4-4-10

ナビダイヤル 0570-064065 (土日・祝祭日を除く9:00~17:00まで)

●ホームページアドレス <https://www.pica-corp.jp>

※この取扱説明書の無断転用を禁じます。

## ● 部品表

組立前に必ず部品の数量を確かめてください。

品番	名称	形状	天場二方手すり DWS-TE8B	階段片手すり天場二方 DWS-TE9B	階段両手すり天場二方 DWS-TE10B
①	天場横手すり		1	1	1
②	背面手すり		1	1	1
③	階段手すり			1	2
④	スタンション手すり		1	1	1
⑤	スタンション手すり				1
⑥	背面幅木		1	1	1
⑦	取付けブラケット (受け側×1、押さえ側×1)		3 セット	4 セット	6 セット
袋 詰 め 部 品	⑧ 六角ボルト ゆるみ止めナット 平座金×2 M8×60		6 セット	8 セット	12 セット
	⑨ なべ小ねじ ばね座金 平座金 M6×45			1 セット	2 セット
	⑩ なべ小ねじ ゆるみ止めナット 平座金×2 M6×70		4 セット	4 セット	4 セット
	⑪ ガイド付 タッピンねじ φ5×25-20		4	4	4
■ 適用機種			DWS-90B DWS-120B DWS-150B DWS-180B DWS-210B		

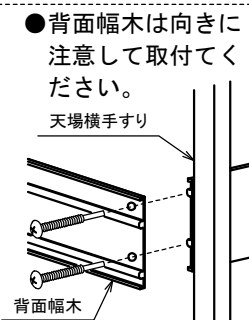
## 組立前の準備

準備する道具……スパナ (JIS 呼び13) ・十字ドライバー  
※背面手すりを組付ける場合は、呼び10のスパナが必要です。

## 組立手順

ゆるみ止めナット……戻り止め効果のある構造のナットです。  
※ねじこんだ時にきつく感じますが、そのまま締め切ってください。

天場二方手すり DWS-TE8B	階段片手すり天場二方 DWS-TE9B	階段両手すり天場二方 DWS-TE10B	組立説明
1	1	1	①天場横手すりを作業台の階段側面および背面わく側に⑧六角ボルトで仮止めしてください。
↓	2	2	③階段手すりを作業台の階段側面および①天場横手すりに⑧六角ボルト、⑨なべ小ねじで仮止めしてください。
2	3	3	④スタンション手すりを作業台の背面わく側に⑧六角ボルトで仮止めしてください。
3	4	4	②背面手すりを①天場横手すりと④スタンション手すりに⑩なべ小ねじで仮止めしてください。
4	5	5	⑥背面幅木を①天場横手すりと④スタンション手すりに⑪ガイド付タッピンねじで仮止めしてください。
↓	↓	6	⑤スタンション手すりを作業台の階段側面に⑧六角ボルトで仮止めしてください。
↓	↓	7	③階段手すりを作業台の階段側面および⑤スタンション手すりに、⑧六角ボルト、⑨なべ小ねじで仮止めしてください。
5	6	8	継手の各部が正しい位置に収まっているかを確認後、順次ボルト・ねじを確実に締め付けて完成させてください。
6	7	9	全てのボルト・ナットが確実に締まっているかを確認後、踏ざんおよび天場に乗り、軽くゆさぶり異常の無いことを確認してください。



### 90B~180B型

●取付け箇所は先にキャップを外してください。

