

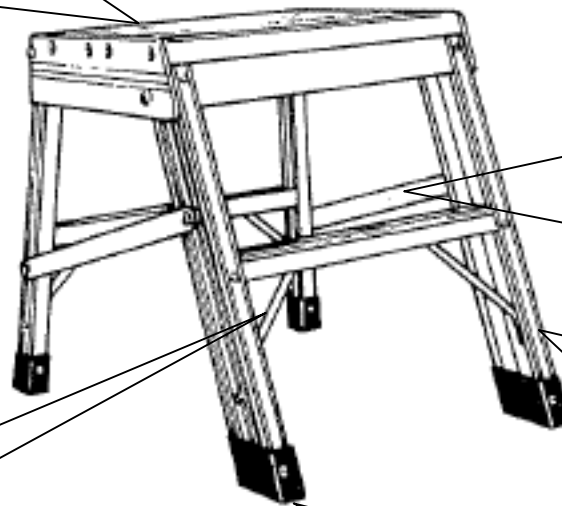
作業台 AG型 点検シート

警告 製品に異常があった場合、自分の判断で、手直しや補修は絶対にしないでください。一度変形した本体や金具は、いちじるしく強度が落ちており、手直ししても本体や金具の破損が起こり、転倒や転落による人身事故の原因になります。

禁止

点検年月日		総合判定	
管理番号		合	否
ロットNo.			
メーカー名			
型式			
点検者			

天板・踏ざん			
点検項目	合	否	処置
クワース、油、泥、雪、水、ペンキなど、滑りやすいものの付着	<input type="checkbox"/>	<input type="checkbox"/>	きれいにふき取ってください。
曲がり、ねじれ、へこみ、割れ、穴あき、磨耗、脱落	<input type="checkbox"/>	<input type="checkbox"/>	使用せずに廃棄してください。
各段の踏ざんをねじった時のガタツキ	<input type="checkbox"/>	<input type="checkbox"/>	使用せずに廃棄してください。
支柱との接合部のゆるみ、ガタツキ、割れ、著しい腐食	<input type="checkbox"/>	<input type="checkbox"/>	使用せずに廃棄してください。



ヒンジ			
点検項目	合	否	処置
回転に支障のある部分の変形	<input type="checkbox"/>	<input type="checkbox"/>	使用せずに廃棄してください。
リベットのゆるみ、抜け落ち	<input type="checkbox"/>	<input type="checkbox"/>	使用せずに廃棄してください。
泥、セメント、ごみの噛み込み	<input type="checkbox"/>	<input type="checkbox"/>	きれいに取り除いてください。

支柱			
点検項目	合	否	処置
曲がり、ねじれ、へこみ、割れ	<input type="checkbox"/>	<input type="checkbox"/>	使用せずに廃棄してください。

補強金具			
点検項目	合	否	処置
破損・脱落 変形・著しい腐食	<input type="checkbox"/>	<input type="checkbox"/>	使用せずに廃棄してください。
リベットのゆるみ、抜け落ち	<input type="checkbox"/>	<input type="checkbox"/>	使用せずに廃棄してください。

滑り止めキャップ(支柱端具)			
点検項目	合	否	処置
外れ、変形、腐食	<input type="checkbox"/>	<input type="checkbox"/>	新しい部品と交換してください。
滑り止め(樹脂)のすり減り	<input type="checkbox"/>	<input type="checkbox"/>	新しい部品と交換してください。
リベットの変形、ガタツキ、破損	<input type="checkbox"/>	<input type="checkbox"/>	新しい部品と交換してください。