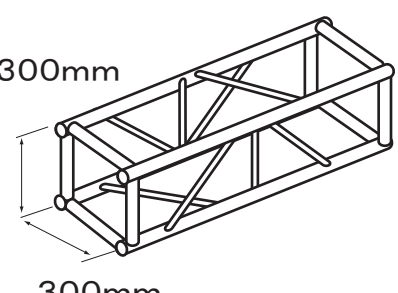
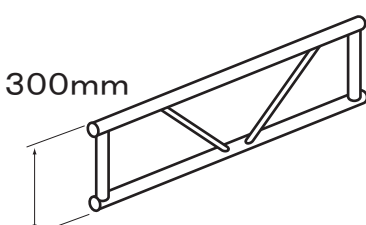


ATB-S型角トラス・ATB-F型平トラス

組立・取扱説明書

このたびは本製品を、お買い上げいただきましてありがとうございます。
この取扱説明書は、本製品の使いかたと使用上の注意事項について記載しています。
ご使用前には必ず、この取扱説明書をよくお読みいただき、事故が起こらないよう内容にしたがって正しくお使いください。また、お読みになった後も、この取扱説明書をすぐに取り出せる所へ大切に保存してください。

- トラスは正しく使われていないと転倒や転落の危険があります。お使いになるときは、トラスの安定した状態を確認してください。
- この取扱説明書に書かれた使いかた以外の使用方法や注意事項を守らずに、事故を起こされても責任を負いかねますのでご了承ください。

品名	記号	長さ(mm)	質量(kg)
角トラス 	ATB-S30	300	1.7
	ATB-S60	600	2.7
	ATB-S90	900	3.6
	ATB-S120	1200	4.5
	ATB-S150	1500	5.5
	ATB-S180	1800	6.4
	ATB-S210	2100	7.4
	ATB-S240	2400	8.3
	ATB-S270	2700	9.3
	ATB-S300	3000	10.2
	ATB-S330	3300	11.2
	ATB-S360	3600	12.1
	ATB-S540	5400	17.8
	平トラス 	ATB-F30	300
ATB-F60		600	1.0
ATB-F90		900	1.4
ATB-F120		1200	1.8
ATB-F150		1500	2.2
ATB-F180		1800	2.5
ATB-F210		2100	2.9
ATB-F240		2400	3.3
ATB-F270		2700	3.7
ATB-F300		3000	4.1
ATB-F330		3300	4.5
ATB-F360	3600	4.9	
ATB-F540	5400	7.2	

表示マークについて

取扱説明書に記載されている△マーク付きの説明は、安全上、特に重要な項目です。必ずお守りください。

△ 危険

記載されている内容を守らなければ、死亡や重大な事故が生じる危険が極めて大きいことを示します。

△ 警告

記載されている内容を守らなければ、死亡や傷害事故が生じる危険のあることを示します。

⚠ 注意

記載されている内容を守らなければ、けがや製品が破損する恐れのあることを示します。



禁止



強制

※破損したままで使用しますと、転倒や転落による傷害事故の原因になります。

安全作業のために、必ず守っていただきたいこと

ここに記載されている注意事項を守らないと、死亡や重大な事故、製品の破損が生じる恐れがあります。

3. 運ぶときは



強制

この製品は電気を通しますので、注意してください。



禁止

持ち運ぶときは、引きずったり、投げたり、乱暴に扱わないでください。



禁止

乱暴に扱うと、変形やヘコミ・破損の原因になります。

1. 使用条件について

この製品は、最大使用質量の範囲内で使用してください。



禁止

照明器具や装飾器材の合計重量が最大使用質量を超えるときは、使用しないでください。



禁止

トラスを加工や改造しないでください。



禁止

トラスには、人は乗らないでください。



禁止

この製品を人に貸すときは、取扱説明書も共に貸し出してください。



強制

取扱説明書には、安全に使用する上で特に重要なことが書かれていますので、よくご理解のうえ、使うよう指導してください。

2. ご使用になる前に

使う前には、必ず下記の点検を行い、異常のあるときは、使わないでください。



強制

- 製品各部に変形があるとき。
 - 製品各部に亀裂があるとき。
 - 溶接部に割れがあるとき。
- 異常のあるときは、絶対に使わないでください。重大な事故につながる恐れがあります。

4. 設置する場所について



強制

風の強い場所には、設置しないでください。



禁止

強い風を受けて転倒する恐れがあります。

5. 組み立てるとき

- ① 門型等の転倒の危険がある組立のときは、ワイヤーを張る等の転倒防止のための対策を行ってください。
- ② トラスを連結して使用するときは、スパンが7200mm以下になるようにしてください。
- ③ トラスの連結は、図1及び図2のように行ってください。
- ④ 角トラスの側面に、平トラスを連結するときは、図3のようにジョイントフレームを使用してください。
- ⑤ クランプの取付けは、図4のようにクランプとクランプの間をできるだけ広げてフレームに近接するように取付けてください。
- ⑥ 柱との連結は、図5及び図6のように行ってください。
- ⑦ 組立後、安定していることを確認してください。

※クランプ・ベース・アウトリガージョイントフレームの取扱いは、それぞれに付属する取扱説明書をよく読んで使用してください。

最大使用質量及びたわみ量

品名	スパン(mm)	中央集中荷重の場合		等分布荷重の場合	
		質量(kg)	たわみ量(mm)	質量(kg/m)	たわみ量(mm)
角トラス	7200	100	14.1	25	15.9
	6300	110	10.4	35	13.1
	5400	130	7.8	45	9.1
	4500	150	5.2	65	6.3
	3600	200	3.5	105	4.2
	2700	260	1.9	190	2.4
	1800	400	0.9	430	1.1
平トラス	7200	40	8.0	10	9.0
	6300	45	6.0	15	7.9
	5400	55	4.6	20	5.7
	4500	65	3.2	30	4.1
	3600	80	2.0	45	2.5
	2700	110	1.2	80	1.4
	1800	160	0.5	180	0.6

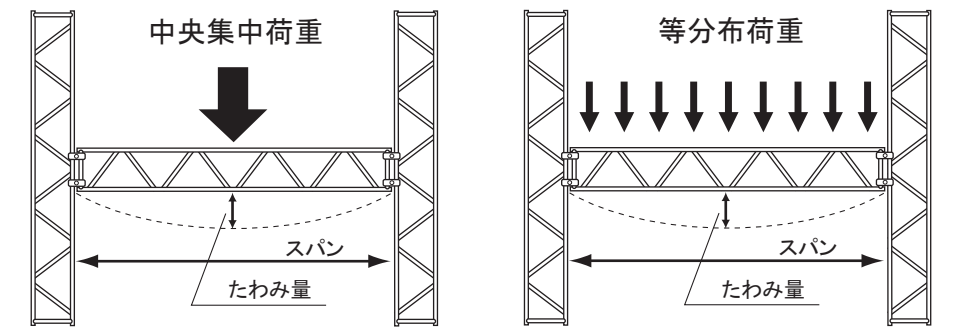


図1. 角トラスと角トラスの連結

図2. 平トラスと平トラスの連結

図3. 角トラスと平トラスの連結

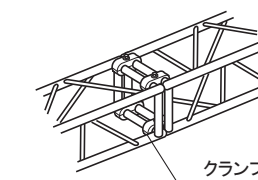


図4. クランプの取付け方

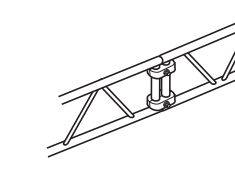


図5. 柱との連結 (柱がコーナー)

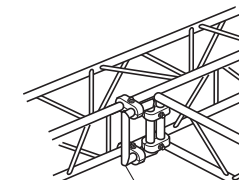
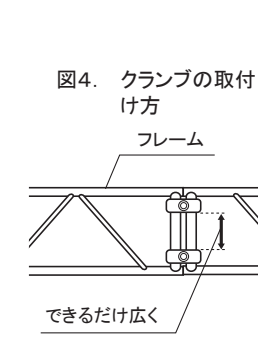


図6. 柱との連結 (柱が中央)



できるだけ広く

ピカ コーポレイション

〒577-0013 大阪府東大阪市長田中4-4-10

ナビダイヤル 0570-064065 (土日・祝祭日を除く9:00~17:00まで)

ホームページアドレス <http://www.pica-corp.co.jp>

※この取扱説明書の無断転用を禁じます。