

アルミニウム合金製

作業台 DWS-240B~300B 型 組立説明書

このたびは、作業台をお買い上げいただきまして誠にありがとうございます。正しく組み立てていただくため、組立前にこの説明書をよくお読みください。

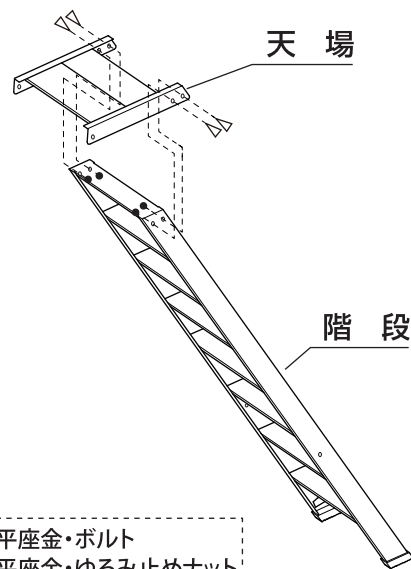
●部品表 組立前に必ず部品の数量を確かめてください。

名称	形状	数量
階段		1
天場		1
背面わく		1
布わく(下)		1
布わく		1
袋詰め部品	六角ボルト 平座金×2 ゆるみ止めナット	14セット

●部品名称及び組立説明

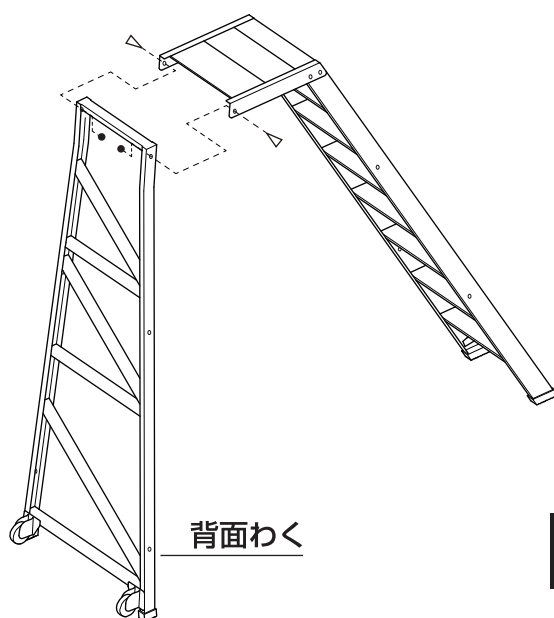
この作業台は、階段・天場・背面わく・布わく(下)・布わくの各ユニットで構成され、これらをボルト・ゆるみ止めナットで組み立てる構造です。

- 階段と天場をボルト・ナットで左右2ヶ所ずつ、仮止めしてください。



1

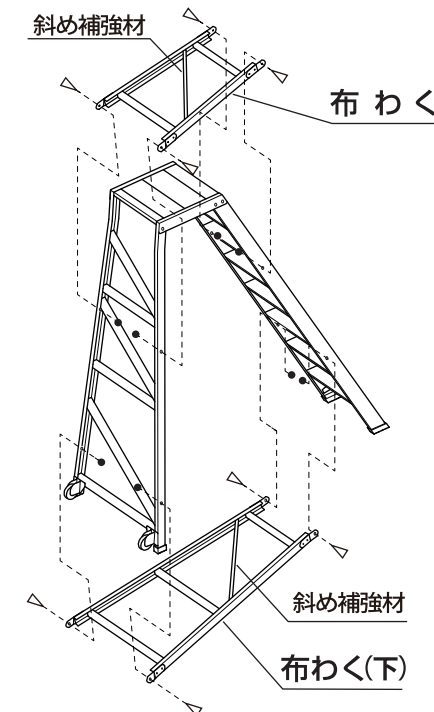
- 次に天場の後側に背面わくを左右1ヶ所ずつ、ボルト・ナットで仮止めしてください。



2

- 1・2で仮止めしたものに開き止め用の布わく(下)・布わくを図のように仮止めしてください。
- 継手の各部が正しい位置に納まっているかを確認した後、順次ボルト・ナットを確実に締め付けてください。
- 布わくの斜め補強材が図と同じ向きになっていることを確認してください。

3

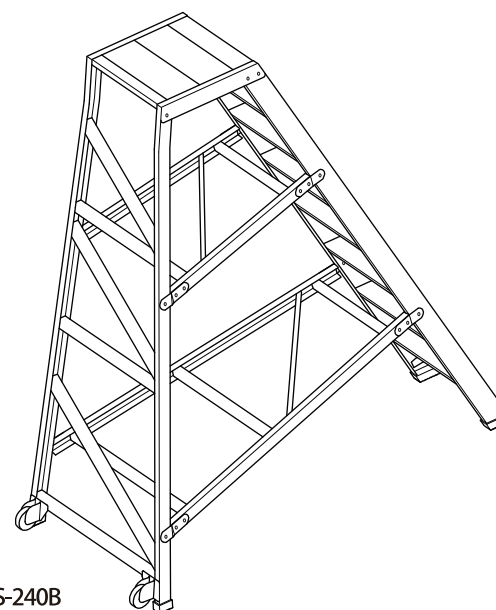


完成図

⚠注意

すべてのボルト・ゆるみ止めナットが確実に締まっているかを確認後、踏ざん及び天場へ乗り、軽くゆさぶり異常の無いことを確認してください。
※手すりを取付けてから天場に乗って確認してください。

本製品にはゆるみ止めナットを使用しています。締める際には少々固く感じますがそのまま締め切ってください。



DWS-240B

ピカ コーポレイション

〒577-0013 大阪府東大阪市長田中4-4-10

ナビダイヤル 0570-064065 (土日・祝祭日を除く9:00~17:00まで)

■ホームページアドレス <https://www.pica-corp.jp>

組立前の準備

準備する道具…… ●スパナ (JIS呼び13) 2本