

アルミニウム合金製

DWS型 アウトリガー 組立説明書

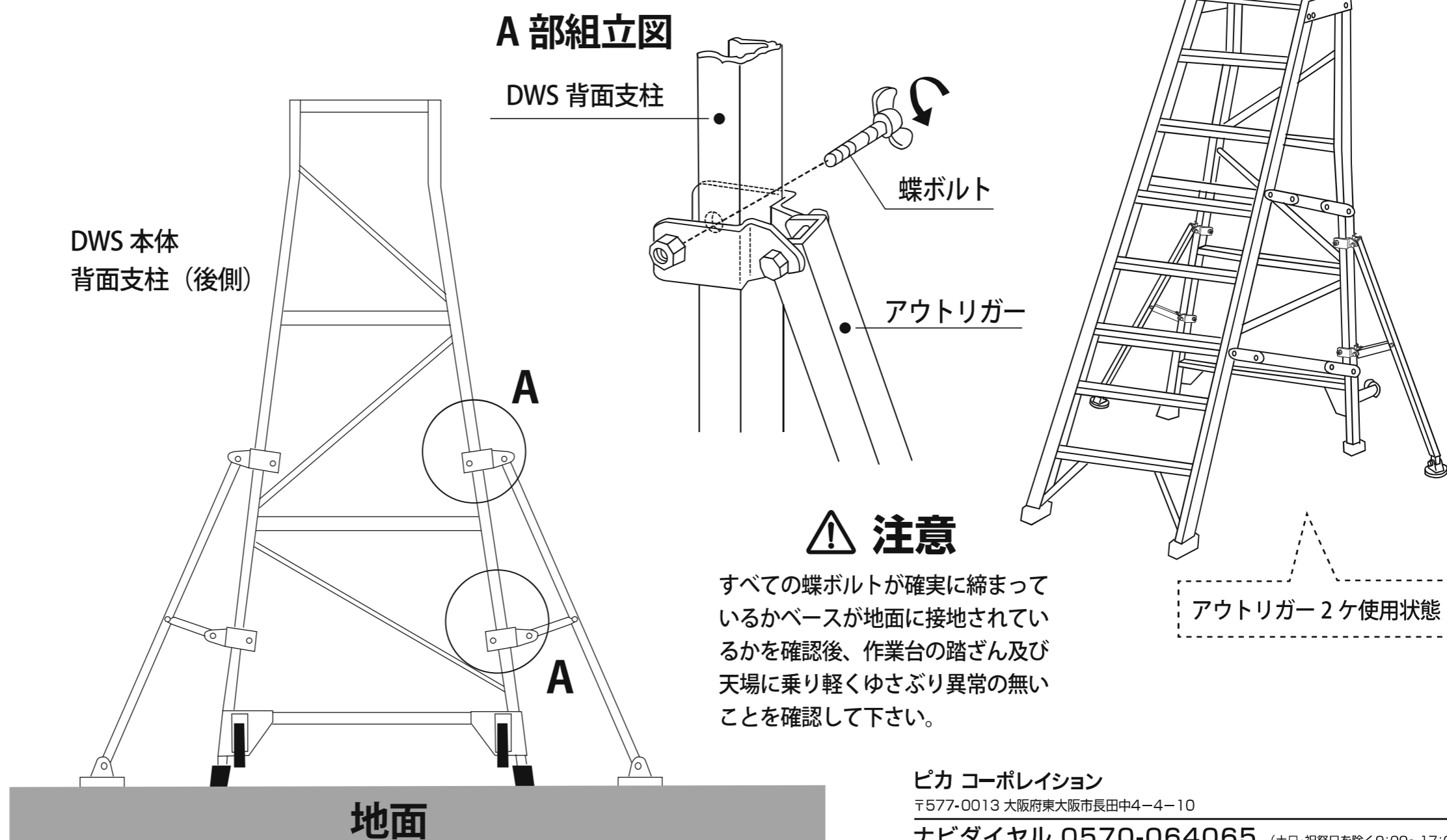
このたびは、アウトリガーをお買い上げいただきまして誠に有難うございます。
正しく組み立てていただくため、組立前にこの説明書をよくお読みください。

●部品表

名称・形状	数量
アウトリガー	1

■組立説明 図のように DWS 本体の背面支柱（後側 2 ヶ所）に取付けます。
※DWS-240～300 型は必ずアウトリガーを 2 ヶ取付けて下さい。

■完成図



ピカ コーポレイション

〒577-0013 大阪府東大阪市長田中4-4-10

ナビダイヤル 0570-064065 (土日・祝祭日を除く9:00～17:00まで)

■ホームページアドレス <http://www.pica-corp.co.jp>