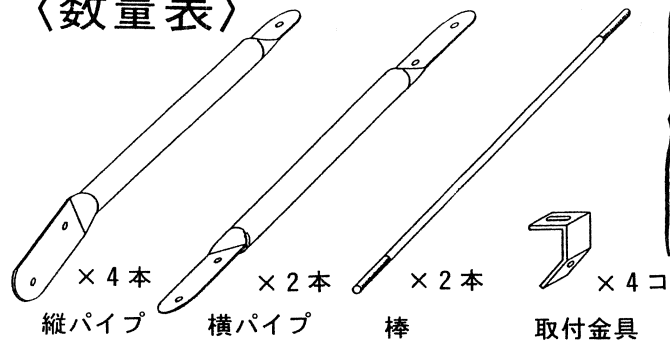
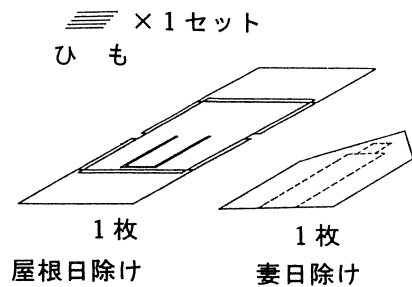


プチカ外付日除 組立説明書

〈数量表〉

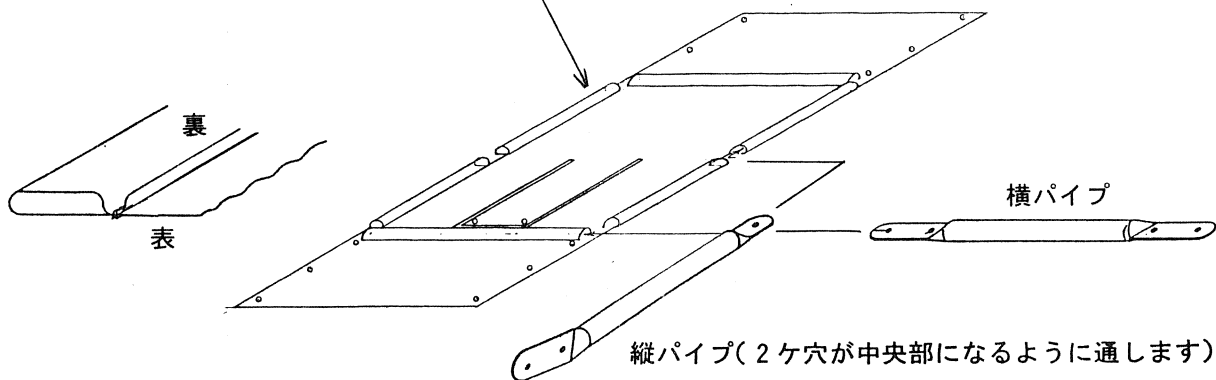


ナベ小ネジ.....12
(使用個数: 10ヶ)
バネ座金.....16
(使用個数: 14ヶ)
六角ナット.....20
(使用個数: 18ヶ)
Tボルト.....5
(使用個数: 4ヶ)
袋ナット.....5
(使用個数: 4ヶ)



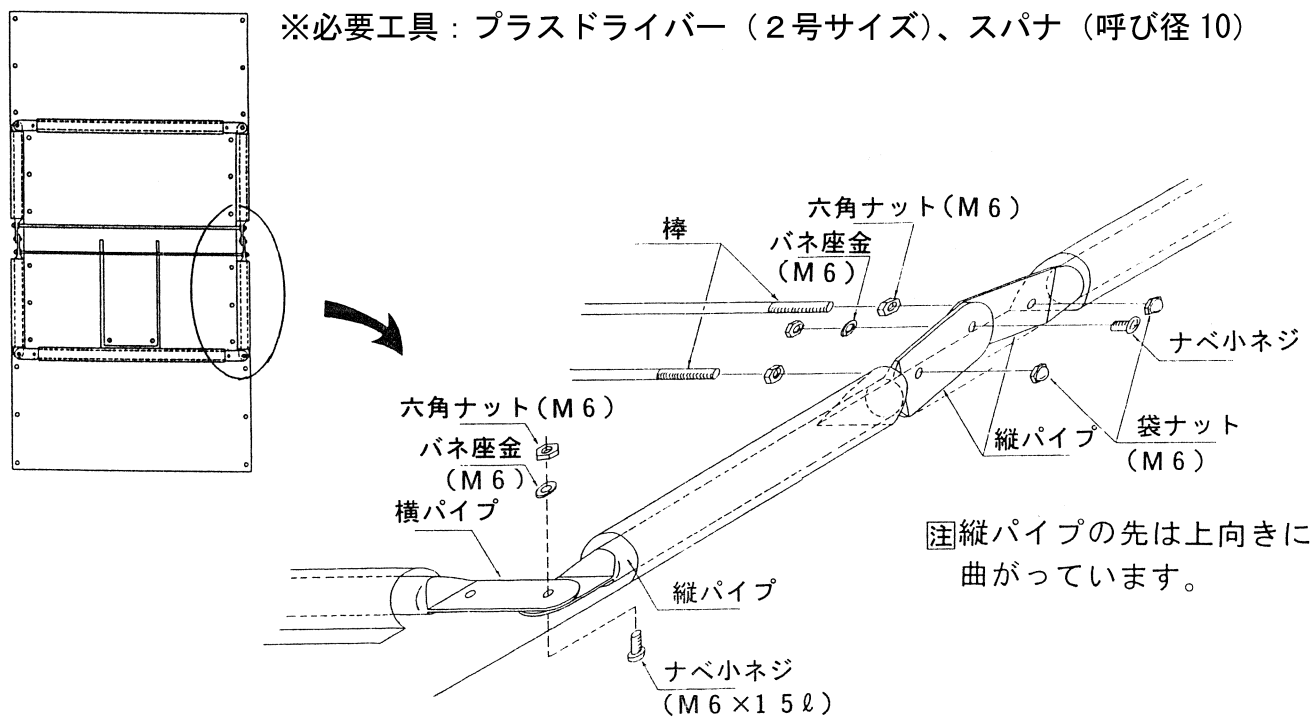
〈組み立て〉①屋根日除をひろげパイプを通します。

裏側を上に入ります。



②パイプとパイプをビスで止めます。

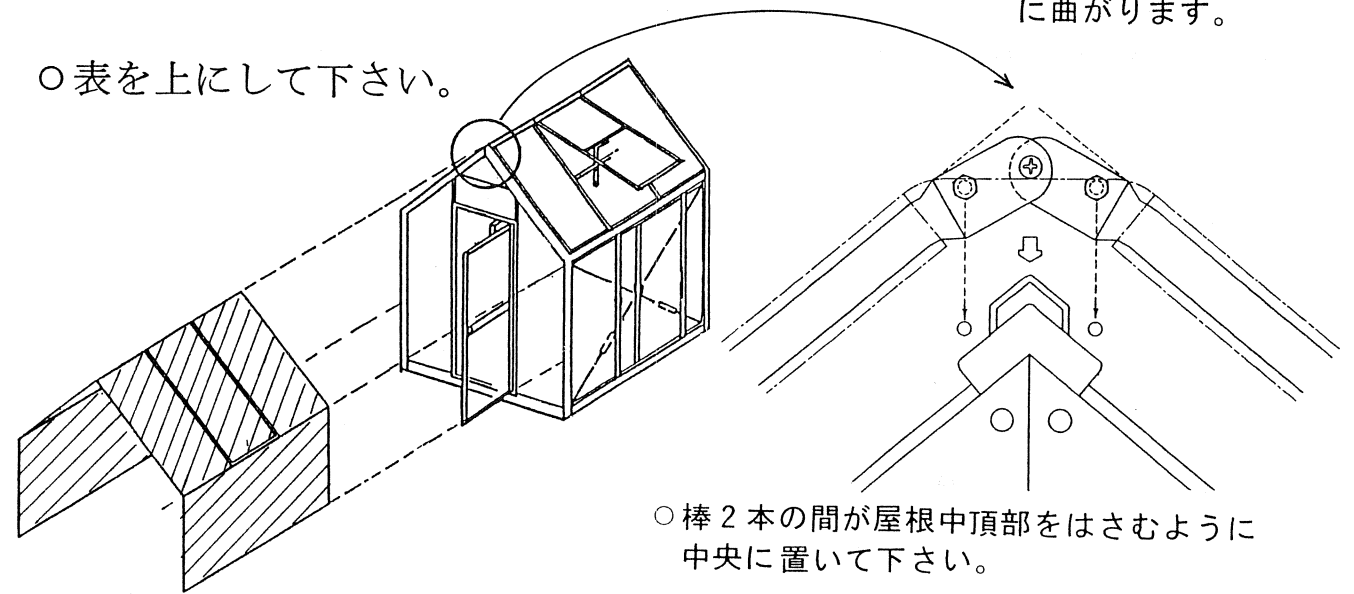
※必要工具: プラスドライバー (2号サイズ)、スパナ (呼び径 10)



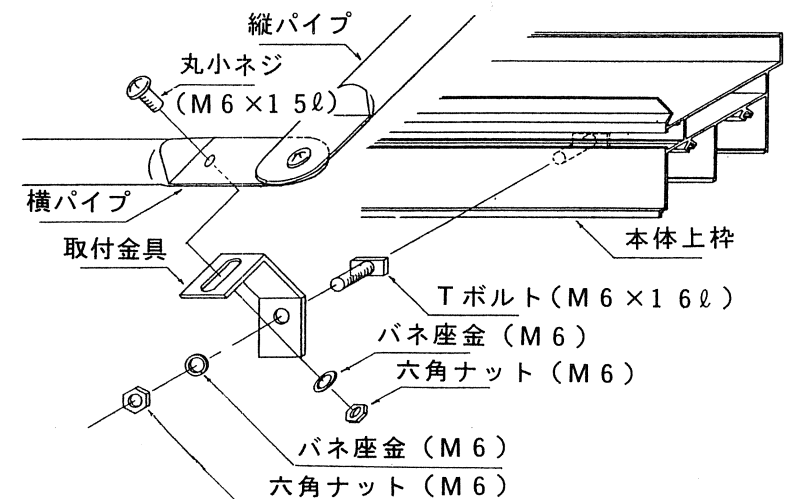
③屋根に置きます。

○表を上にして下さい。

○縦パイプの先は下向きに曲がります。



④金具で固定します。



⑤妻面を取り付けます。

ハトメとハトメをとじ紐(45cm)でくくります。

天窗部を固定紐でくくります

換気扇のある場合糸を切ってはけません。

固定紐をブロック等にくりつけて風によってめくれないようにします。

