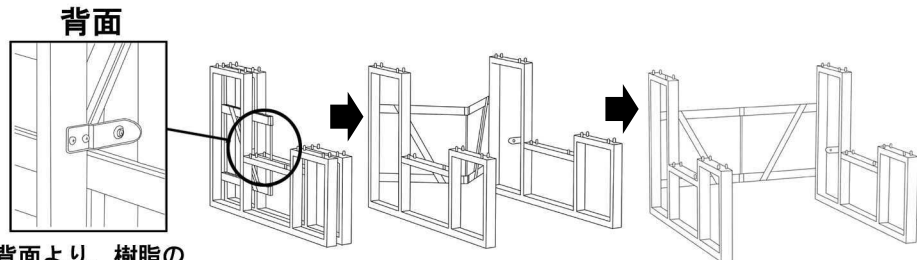


[観覧席 組み立て方法]

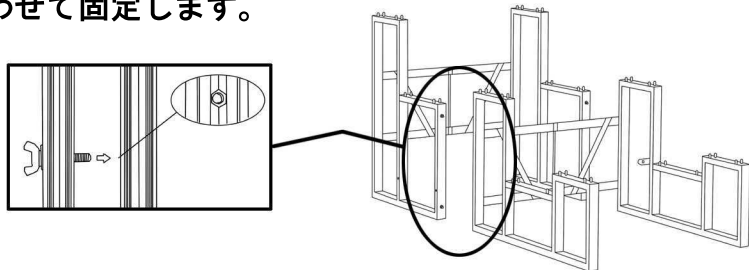
組立工具
不要

- 1、枠Aタイプを広げます。
その際にストッパーを外してください。同様に、Bタイプも広げます。

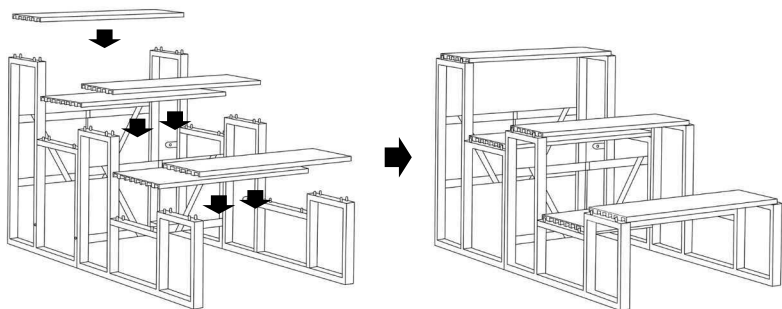


背面より、樹脂のストッパーを手前に引き上げて突起を外してください。

- 2、AタイプとBタイプを接続しユニットを作ります。
Aタイプの背面にはナットが埋め込まれており、Bタイプの前面には蝶ボルトが付いているので位置を合わせて固定します。



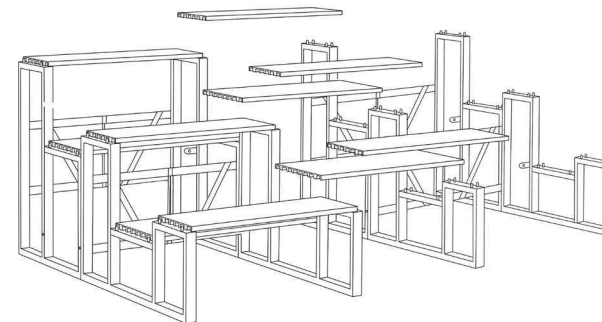
- 3、ユニットに座面板、足場板を乗せます。
板の四角の穴と枠の上のダボピンの位置を合わせて板を乗せます。



使用パーツ



- 4、横へ連結します。
3で作ったユニットを置き、板1枚分スペースをあけてユニットを置きます。ユニットとユニットの間に板を乗せて連結します。そのあと、ユニットに板を乗せ、横への増設は同様に行います。



- 5、エッチカバーとステップを取り付けます。
両サイドの連結用ダボピンにエッチカバーを取り付けます。最後に、枠Bタイプの側面に埋め込まれているナットと、ステップに付いている蝶ボルトの位置を合わせてステップを固定し完成です。

