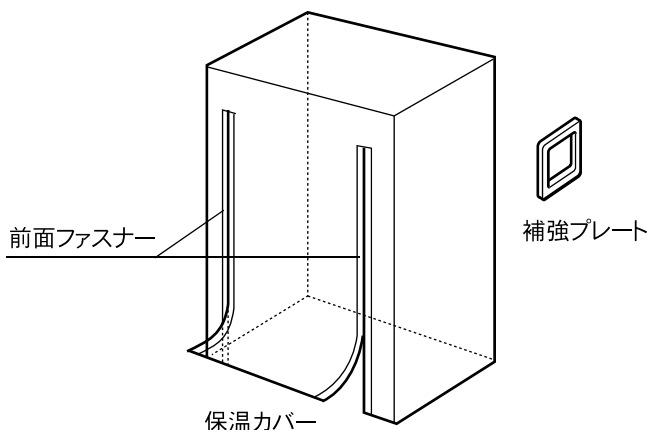


# 保温カバー取扱説明書

- このたびは、本製品をお買い上げいただきましてまことにありがとうございます。ありがとうございました。
- 本製品を安全に正しく使用していただくため、お使いになる前に、この取扱説明書をよく読み、十分理解してください。
- お読みになったあとは、大切に保管してください。
- 本製品は、ハーベストフラワーハウス専用オプションパーツです。花木の栽培以外の目的で使用しないでください。

## 仕様



付属品	補強プレート(換気扇取付け用)1枚
材質	本体：軟質塩化ビニール(厚さ0.1mm) 補強プレート：ポリプロピレン

**!** 前面ファスナーの開閉は丁寧に行ってください。無理に引っ張って開閉すると傷む原因となります。

## 効果と特徴

保温カバーは、温室に上からかぶせて使用します。

保温カバーをかぶせた温室は、気密性が良くなり、ヒーターの作動時間を短縮する※1ことができます。

しかし、気密性が良くなった温室は、冬期のわずかな日差しでも温室内の温度が40℃以上に急上昇する場合があります。植物の高温障害の原因となる恐れがありますので、換気扇(別売)・換気扇用電子温度調節器(別売)との併用※2をお勧めします。また、昼間は冬期でも保温カバー前面のシートを巻き上げておくか、保温カバーを外しておいてください。

保温カバーは消耗品ですので1~2年程度で

交換してください。耐用年数は、気象条件などの外的要因や使用頻度によって異なります。

※1

保温カバーをしていない温室に比べて保温効果が高いため、温室内の温度を上昇させるのに必要なヒーターの作動時間が短く、温度が下がりにくい。

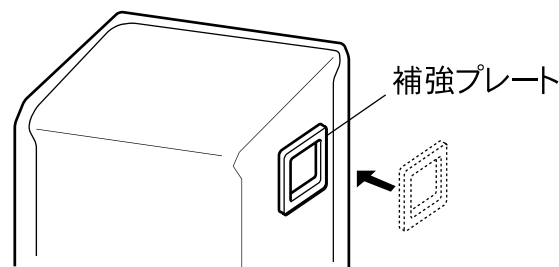
※2

換気扇(別売)・換気扇用電子温度調節器(別売)と併用する場合は、必ず付属の補強プレートを使って換気口を作ってください。換気口を作らないとうまく換気できません。



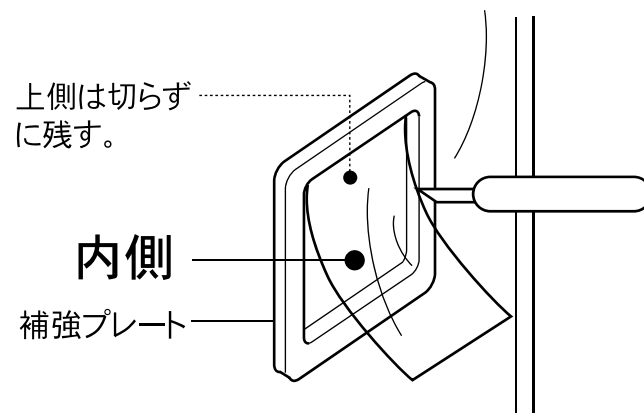
## 補強プレートの取付け方(換気口を作る)

- 1 温室の所定の位置に換気扇(別売)を取付けた後、保温カバーをかぶせます。
- 2 換気扇の張り出し部に合わせて保温カバーに補強プレートをしっかりと貼り付けます。



**!** 補強プレートは、しっかりと貼り付けてください。切込みが広がり保温カバーが破れてしまう恐れがあります。

- 3 補強プレートの内側に沿ってカッターナイフ等で保温カバーに切れ込みを入れます。



**!** カッターナイフ等の刃物の取扱は、けがをしないよう注意してください。

## お手入れのしかた

### ■水・中性洗剤で・・・

- 汚れは水を含ませた布で拭き取ってください。
- シンナーや磨き粉は使わないでください。
- ひどい汚れは、中性洗剤をお使いください。



ピカコーポレーション ■ホームページアドレス <http://www.pica-corp.co.jp>

本社 〒577-0013 大阪府東大阪市長田中4-4-10  
ナビダイヤル 0570-064065 (土日・祝祭日を除く9:00~17:00まで)

※この説明書の無断転用を禁じます。

732780001119 (P09.09)