

ぴちか

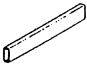
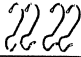
吊り鉢用バー

〈取扱い説明書〉

ピカ コーポレイション ●ホームページアドレス <http://www.pica-corp.co.jp>

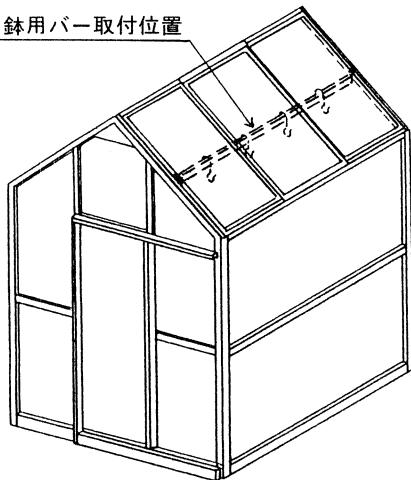
本 社 〒577-0013 大阪府東大阪市長田中4-4-10

ナビダイヤル 0570-064065 (土日・祝祭日を除く9:00~17:00まで)

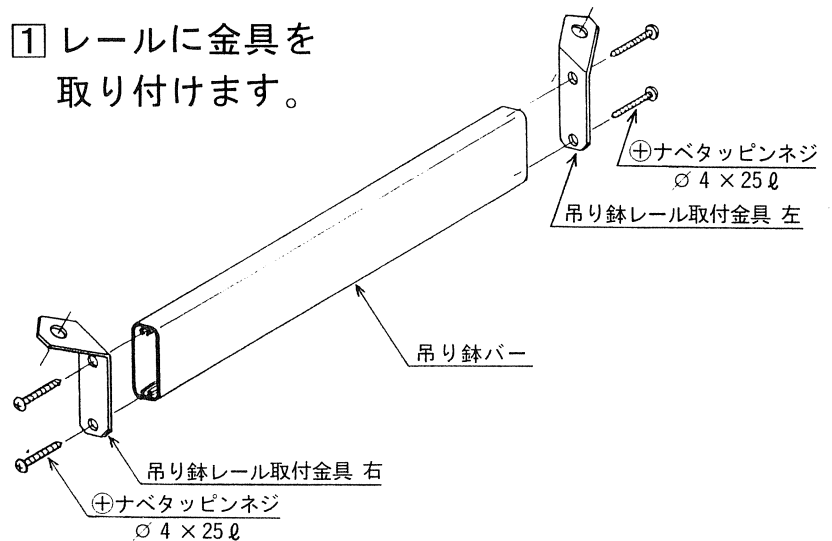
部 品 明 細			
吊り鉢バー		5・10用 (WP-FU*VA) 1635ℓ	1 本
		15用 (WP-FU5VA) 2474ℓ	
フックセット		ハンガーフック 150ℓ × 4ヶ	1 袋
セットビス		⊕ナベ小ネジ M6×12ℓ 2ヶ、六角ナット M6 2ヶ、バネ座金 M6 2ヶ、⊕ナベタッピンネジφ4×25ℓ 4ヶ、吊り鉢レール取付金具左/右 各1ヶ	1 袋

※必要工具：プラスドライバー（2号サイズ）、スパナ（呼び径10）

吊り鉢用バー取付位置

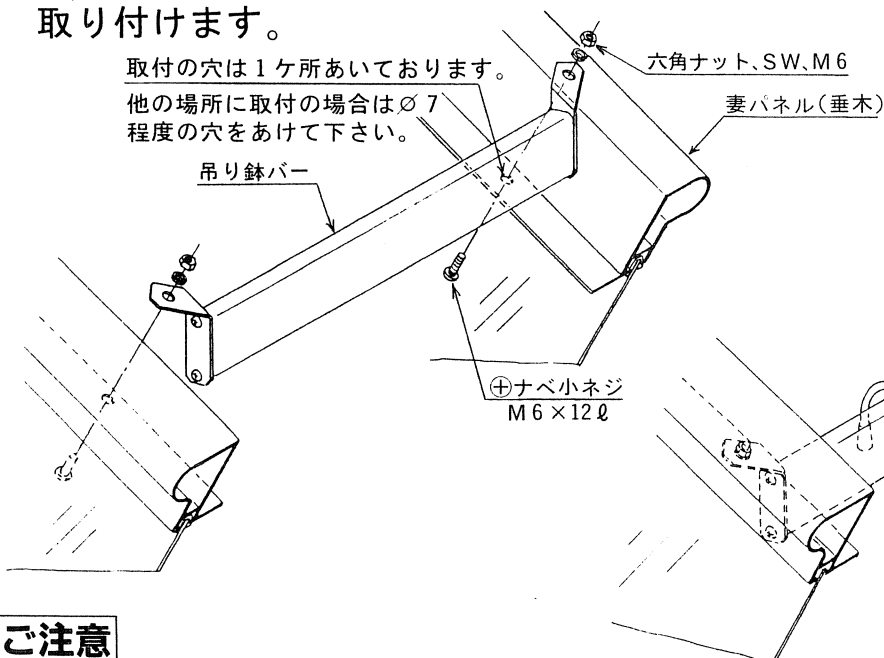


① レールに金具を取り付けます。

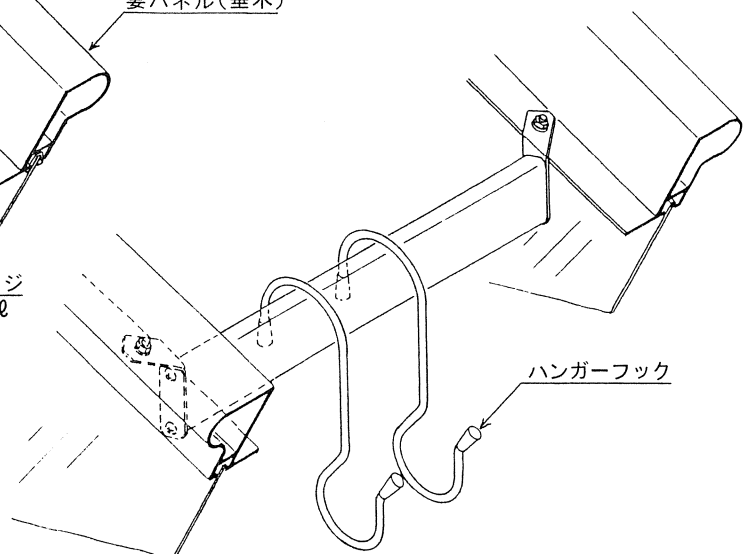


② プチカ本体に吊り鉢バーを取り付けます。

取付の穴は1ヶ所あいております。
他の場所に取付の場合はφ7程度の穴をあけて下さい。



③ フックをひっかけて完成です。



ご注意

・フック1ヶで最大5kg、吊りバー1本当たり10kg以上ぶらさげないで下さい。