

家庭用アルミ温室

ブルーリボフ

ホ ワ イ ト

ピカ 連棟型

20・25・30

組立のしおり



ピカ コーポレイション

この度は、家庭用アルミ温室 **プチカ20**。

正しく早く組み立て、末長くご愛用いただくために。

- ①まず「組立のしおり」をよくお読み下さい。
- ②プラスドライバー 2番とスパナ(#10)をご用意下さい。
- ③2頁～4頁の表にもとずいて、梱包をチェックして下さい。
- ④次に7～8頁の組立て順序Step1～完成までの大きな流れを確認して下さい。
- ⑤それでは9頁のStep1から順に沿って組立てて下さい。
(建て増しの方は下の注意をお読み下さい。)
- ⑥ブロック基礎仕様にされる場合は、40頁からのアンカー寸法及び完成寸法図を参照して下さい。

この「組立のしおり」は右の25型で進行していきます。

- ①基本部材の組立ては20型、25型、30型ともかわりません。
- ②25型と組立手順が異なる場合は、そのポイントで注意してあります。
- ③25型とは15タイプと10タイプの連棟型です。

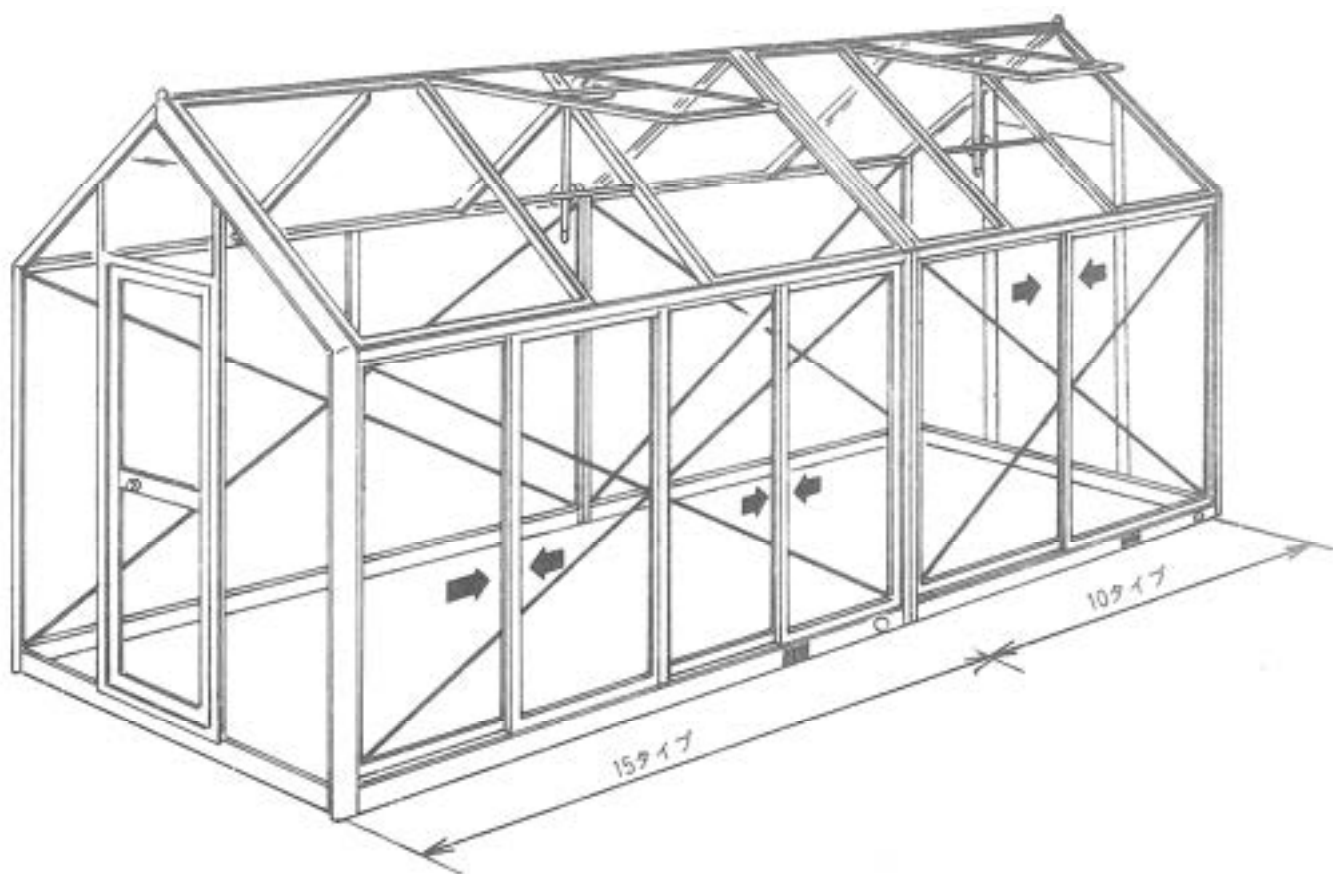
すでに単棟のプチカ10・プチカ15をお持ちで、連棟型の10タイプ・15タイプを建て増しされるお客様へ

次の手順に従って連棟タイプを連結して下さい。

- ①温室内の花木、園芸棚、日除けカーテン等をすべて温室外へ出して下さい。
- ②妻パネル(ドア付正面側、裏面側)と下枠に取り付けてありますアンカープレート(打ち込みアンカーは地面より抜きます)を除いて解体を行って下さい。
- ③温室を設置する場所を確認して下さい。
- ④ステップ2の連棟部材の組立て(11頁)から組立てを始めて下さい。

25・30をお買いあげありがとうございます。

25型姿図



梱包組合せ

梱包	部位名称	品名コード	数量
--TC	妻Fix中央	63WP--TCVA	1
10TK	妻開口	63WP10TKVC	2
--D	ドア	63WP--D×VB	1
10YT	天窗・屋根	63WP10YTVC	1
15YW	屋根端	63WP15YWVC	1
10YF	屋根Fix	63WP10YFVC	1
15YF	屋根Fix	63WP15YFVC	1
15YT	窓・屋根中	63WP15YTVC	1
15AP	部材	63WP15APVE	1
--RP	連接部位	63WP--RPVC	1
10RP	連接用10部材	63WP10RPVD	1
10S	引戸	63WP10S×VC	2
15S	引戸	63WP15S×VC	4
--TR	妻ランマ	63WP--TRVA	1

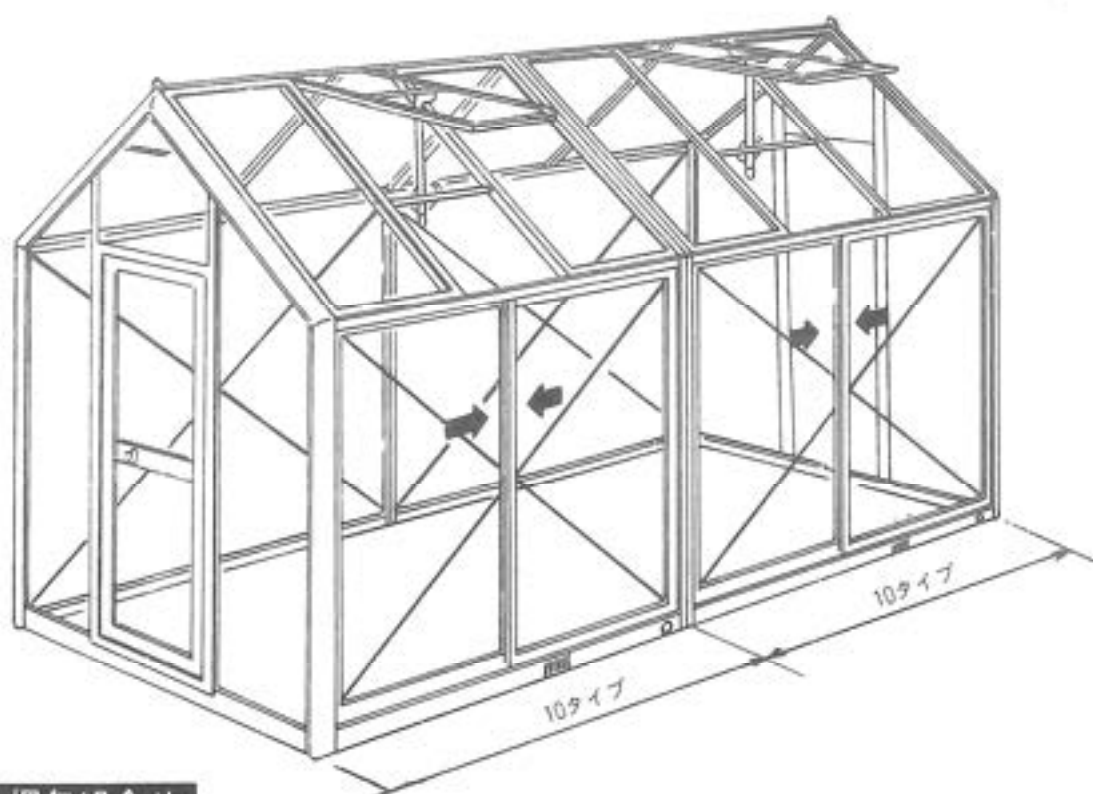
※アンカープレートは下枠連結金具兼用も合わせて14枚付いています。

合計19ケース

※出入口が引き戸仕様の場合、ドア梱包(63WP--D×VB)にかわって妻引き戸(63WP--TTHVA)と妻引き戸枠(63WP--HWVA)各1ケースになります。

20型姿図

①20型とは10タイプと10タイプの連棟型です。



梱包組合せ

梱包	部位名称	品名コード	数量
--TC	妻Fix中央	63WP--TCVA	1
10TK	妻開口	63WP10TKVC	2
--D	ドア	63WP--D*VB	1
10YT	天窓・屋根	63WP10YTVC	2
10YF	屋根Fix	63WP10YFVC	2
10AP	部材	63WP10APVE	1
--RP	連棟部位	63WP--RPVC	1
10RP	連棟用10部材	63WP10RPVD	1
10S	引戸	63WP10S*VC	4
--TR	妻ランマ	63WP--TRVA	1

※出入口が引き戸仕様の場合、ドア梱包(63WP--D*VB)にかわって 合計16ケース
妻引き戸(63WP--TTHVA)と妻引き戸枠(63WP--HWVA)各1ケースになります。

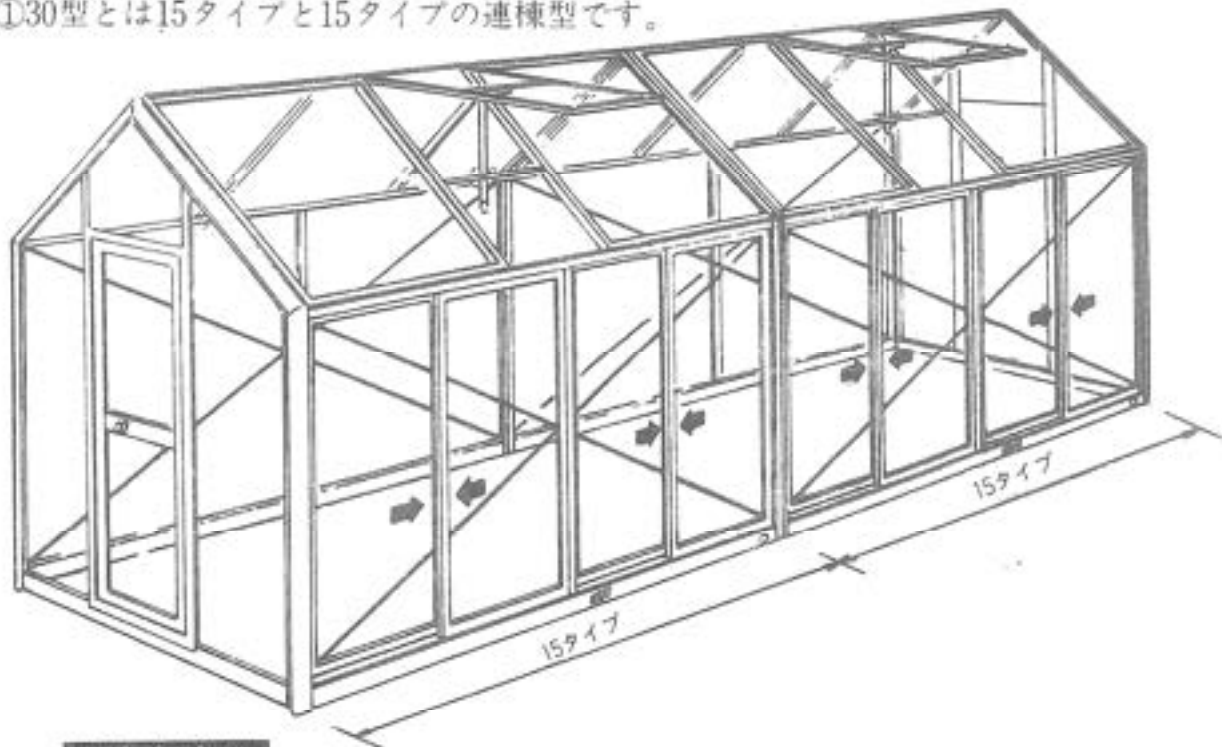
※すでにプチカ10、15をお持ちで **建て増し用連棟10タイプ** をお求めの場合は下の梱包組合せになります。

梱包	部位名称	品名コード	数量
10YT	天窓・屋根	63WP10YTVC	1
10YF	屋根Fix	63WP10YFVC	1
--RP	連棟部位	63WP--RPVC	1
10RP	連棟用10部材	63WP10RPVD	1
10S	引戸	63WP10S*VC	2

合計6ケース

30型姿図

①30型とは15タイプと15タイプの連棟型です。



梱包組合せ

梱包	部位名称	品名コード	数量
--TC	妻Fix中央	63WP--TCVA	1
10TK	妻開口	63WP10TKVC	2
--D	ドア	63WP--D*VB	1
15YW	屋根端	63WP15YWVC	2
15YF	屋根Fix	63WP15YFVC	2
15YT	窓・屋根中	63WP15YTVC	2
15AP	部材	63WP15APVE	1
--RP	連棟部位	63WP--RPVC	1
15RP	連棟用15部材	63WP15RPVD	1
15S	引戸	63WP15S*VC	8
--TR	妻ランマ	63WP--TRVA	1

※出入口が引き戸仕様の場合、ドア梱包(63WP--D*VB)にかわって、合計22ケース
妻引き戸(63WP--TTHVA)と妻引き戸枠(63WP--HWVA)各1ケースになります。


※すでにプチカ10、15をお持ちで **建て増し用連棟15タイプ** をお求めの場合は下の梱包組合せになります。

梱包	部位名称	品名コード	数量
15YW	屋根端	63WP15YWVC	1
15YF	屋根Fix	63WP15YFVC	1
15YT	窓・屋根中	63WP15YTVC	1
--RP	連棟部位	63WP--RPVC	1
15RP	連棟用15部材	63WP15RPVD	1
15S	引戸	63WP15S*VC	4


合計9ケース

梱包仕様明細


梱包10TK 妻開口面 品名コード 63WP10TKVC

No	名称	形状	寸法	備考	数量		
					20型	25型	30型
①	妻パネル(ドア付正面側)		W1747×H2333	左右各1枚ずつです	2梱包	2梱包	2梱包
					4	4	4



梱包--TC 妻FIX中央面 品名コード 63WP--TCVA

					1梱包	1梱包	1梱包
②	妻中央パネル(裏面側)		W638×H1721		1	1	1



梱包--TR 妻ランマ 品名コード 63WP--TRVA

					1梱包	1梱包	1梱包
③	妻ランマ		W624×H469		2	2	2



梱包15YT 天窓 品名コード 63WP15YTVC

					—	1梱包	2梱包
④	屋根パネル(中央)		W836×H1126	左右両側にビード付切り欠き付	—	1	2
⑤	天窓		W580×H1106	天窓ヒンジ取り付け済み	—	1	2



梱包15YT 天窓側屋根 品名コード 63WP10YTVC

					2梱包	1梱包	—
⑥	天窓		W581×H1117	天窓ヒンジ取り付け済み	2	1	—
⑦	屋根パネル左(天窓側)		W569×H1134	左側にビード付	2	1	—
⑧	屋根パネル右(天窓側)		W569×H1134	右側にビード付	2	1	—



梱包15YW 天窓のある屋根 品名コード 63WP15YWVC

					—	1梱包	2梱包
⑨	屋根パネル左(天窓側)		W984×H1126	左側にビード付	—	1	2
⑩	屋根パネル右(天窓側)		W984×H1126	右側にビード付	—	1	2


梱包15YF 天窓のない屋根 品名コード 63WP15YFVC

					—	1梱包	2梱包
⑪	屋根パネル(Fix側)左		W872×H1126	左側にビード付	—	1	2
⑫	屋根パネル(Fix側)右		W872×H1126	右側にビード付	—	1	2


梱包10YF 天窓のない屋根 品名コード 63WP10YFVC

					2梱包	1梱包	—
⑬	屋根パネル(Fix側)左		W860.5×H1134	左側にビード付	2	1	—
⑭	屋根パネル(Fix側)右		W848.5×H1134	右側にビード付	2	1	—


梱包--D ドア 品名コード 63WP--D×VB

					1梱包	1梱包	1梱包
⑮	ドア		DW573×DH1672	寸法はドア障子の外寸法です	1	1	1

梱包15S 引戸障子 品名コード 63WP15S×VC

					—	4梱包	8梱包
⑯	引戸障子		W1673×H1462	外・内障子各1枚ずつです	—	4	8

梱包10S 引戸障子 品名コード 63WP10S×VC

					4梱包	2梱包	—
⑰	引戸障子		W1673×H1462	外・内障子各1枚ずつです	4	2	—

梱包 --RP 連棟用部材 品名コード 63WP--RPVC

1梱包 1梱包 1梱包

⑬	連棟用支柱		1605mm	左右各2本ずつです	4	4	4
⑭	連棟用垂木		1151mm	左右各2本ずつです	4	4	4
⑮	連棟用コーナープレート軒		厚さ6mm	組立ネジセット付	4	4	4
⑯	連棟用コーナープレート棟		厚さ6mm		2	2	2

部材・部品梱包

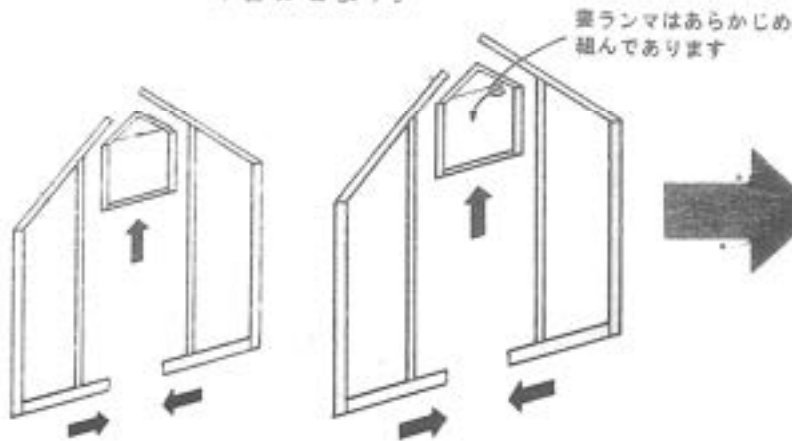
No.	名 称	梱包10A P	梱包15A P	梱包10R P	梱包15R P
		品名コード63WP10APVE	品名コード63WP15APVE	品名コード63WP10RPVD	品名コード63WP15RPVD
⑲	上枠(天窓側)	1681mm1本	2520mm1本	1681mm1本	2520mm1本
⑳	上枠(天窓のない側)	1681mm1本	2520mm1	1681mm1	2520mm1
㉑	下 枠	1681mm2本	2520mm2	1681mm2	2520mm2
㉒	棟 木	1681mm1本	2520mm1	1681mm1	2520mm1
㉓	天窓取付アングル	557mm1本	557mm1	557mm1	557mm1
㉔	天窓取付角パイプ	598mm1本	598mm1	598mm1	598mm1
㉕	引戸方立	—	1484mm2	—	1484mm2
㉖	天窓開閉装置	1	1	1	1
㉗	棟用コーナープレート	厚さ4.5mm2	厚さ4.5mm2	—	—
㉘	下枠連結金具 A	厚さ4.5mm2	厚さ4.5mm2	—	—
㉙	アンカーボルト	M8×100 8	M8×100 10	M8×100 4	M8×100 6
㉚	六角ナット	M8 8	M8 10	M8 4	M8 6
㉛	角 座 金	M8 8	M8 10	M8 4	M8 6
㉜	棟木端カバー	2	2	2	2
㉝	ドアクローザー	1	1	1	1
㉞	天窓開閉補助部品	2	2	2	2
㉟	ドアロック	1	1	—	—
㊱	ブレースセット	4セット	4セット	4セット	4セット
㊲	吊り鉢用金具	厚さ3mm3	厚さ3mm3	厚さ3mm3	厚さ3mm3
㊳	天窓ヒンジ端カバー	2	2	2	2
㊴	組立ネジセット	1	1	1	1
㊵	天窓ヒンジ	602mm1本	602mm1本	602mm1本	602mm1本

STEP

組み立てには、プラスチックドライバ

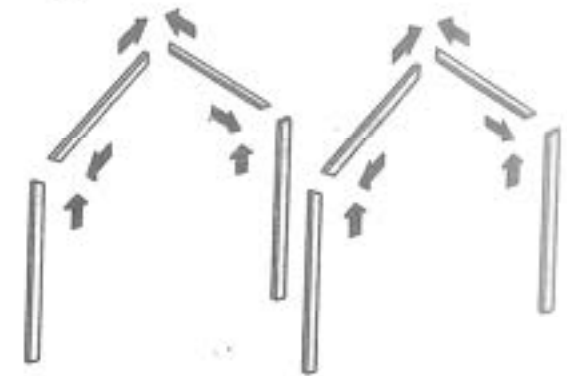
STEP1

あらかじめ工場で組立ててある左右同し妻パネルを組み合わせます。



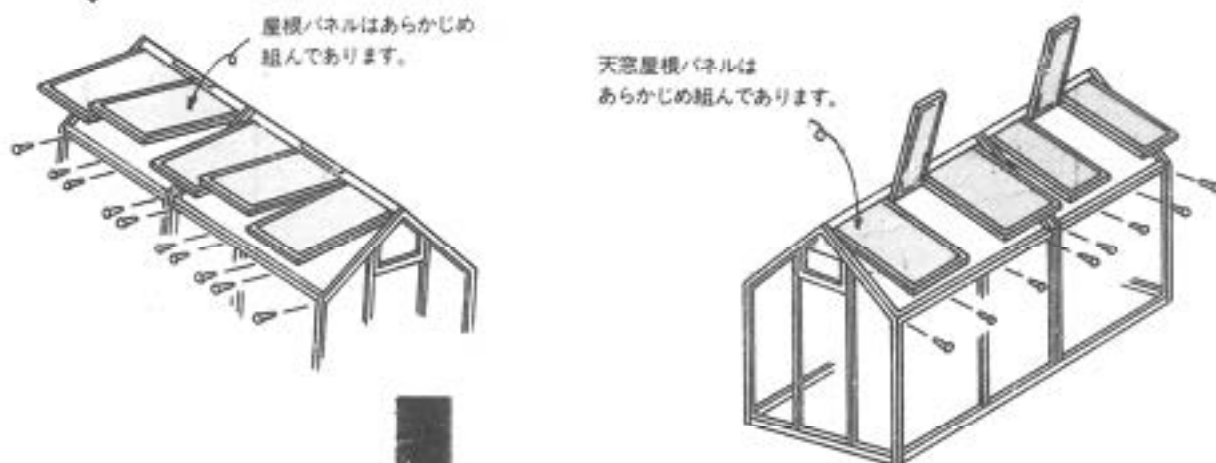
STEP2

連棟部材を組立ています。



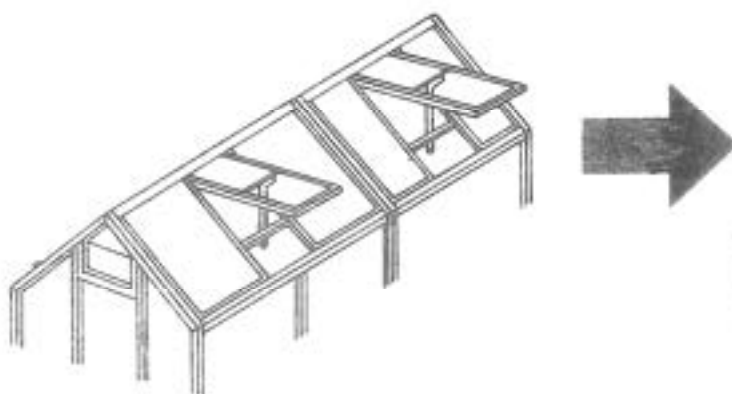
STEP3

あらかじめ工場で組み立ててある屋根パネル・天窗を取り付けます。



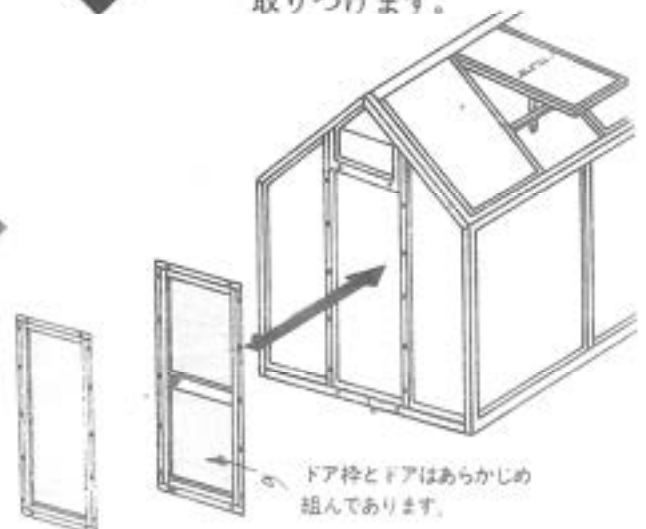
STEP8

天窗開閉装置を取り付けます。



STEP9

あらかじめ工場で組立ててあるドア枠妻中央パネルを取り付けます。



Fix 中央パネル取付

一とスパナ(#10)を各1本ご用意下さい。

STEP3

枠部材を裏面側妻面、連棟部材に取り付けます。



STEP4

枠部材をドア付正面側、連棟部材に取り付けます。



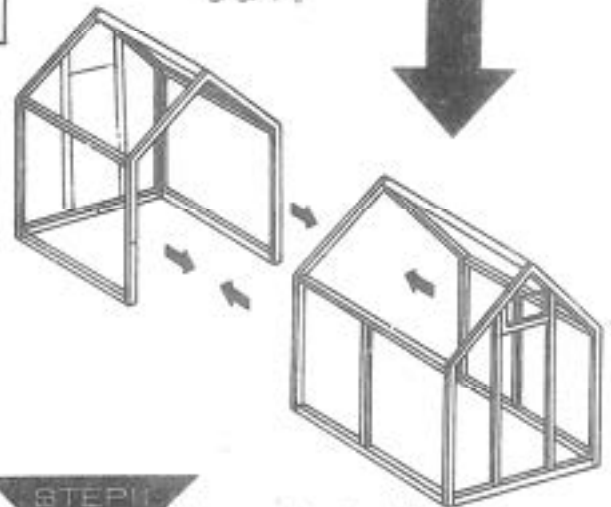
STEP6

本体を地面に固定します。



STEP5

裏面側とドア正面側の本体どうしを連結します。



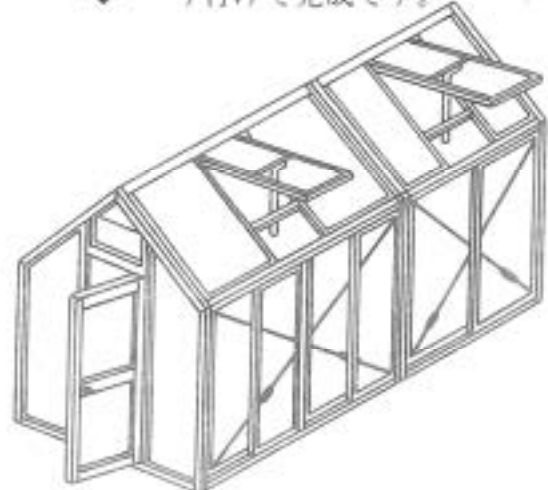
STEP10

あらかじめ工場で組み立ててある引戸障子を組み込みます。



STEP11

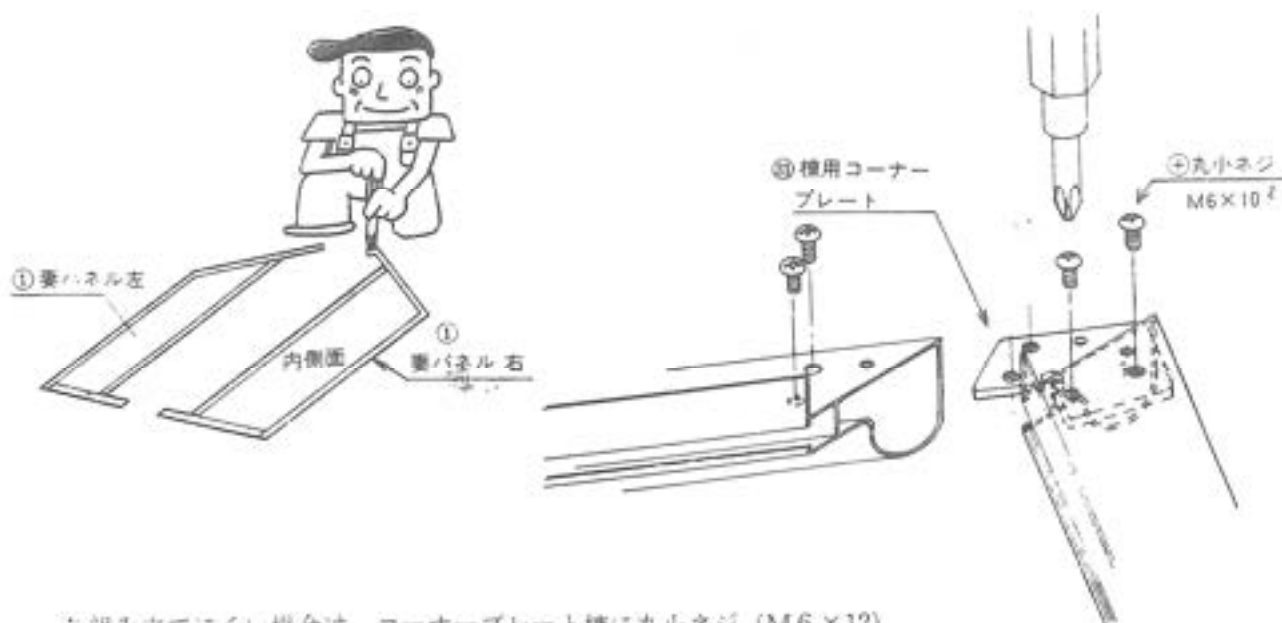
ブレースセットを取り付けて完成です。



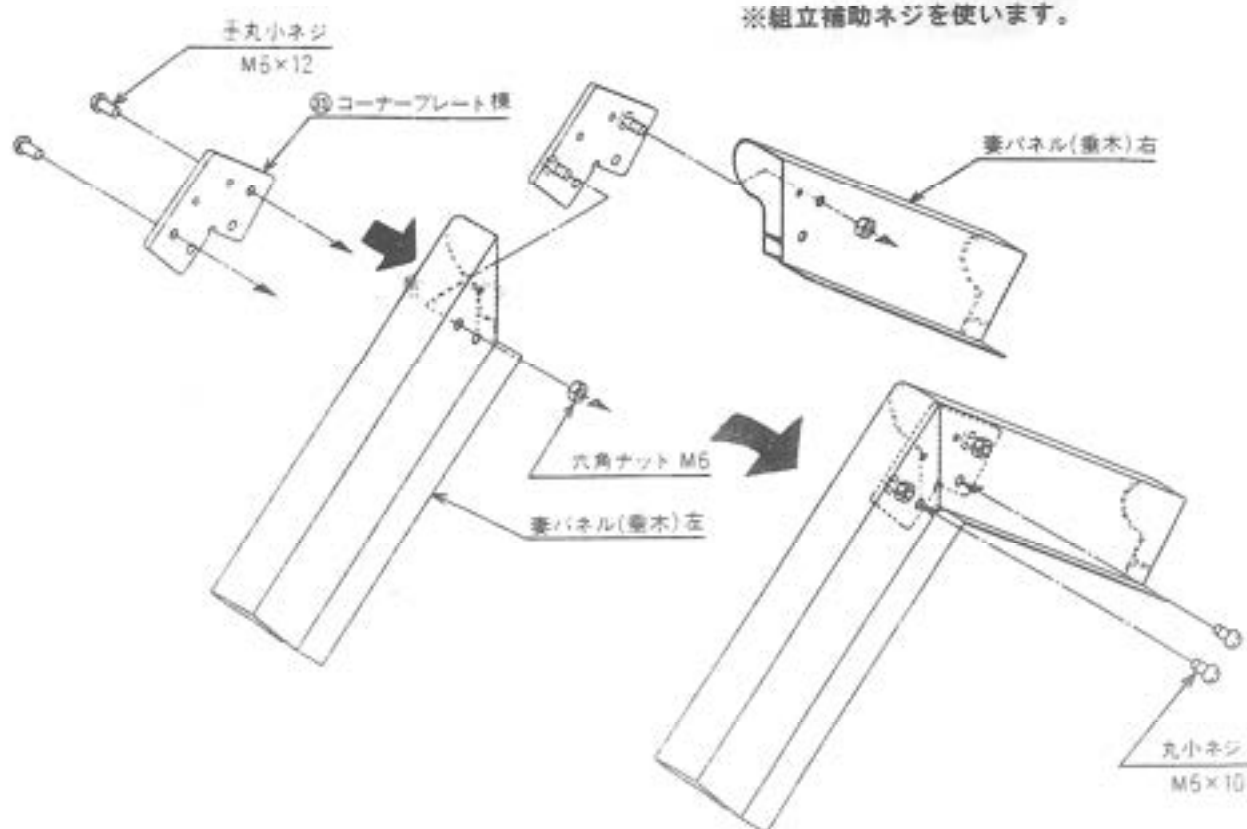
つま 左右の妻パネルを組み合

☆妻パネル(正面側・裏面側)を組み立てます。

- 1 あらかじめ工場で組立ててある①の妻パネルを寝かした状態にして、②の横用コーナープレートを左右どちらかに丸小ネジで仮止めて下さい。



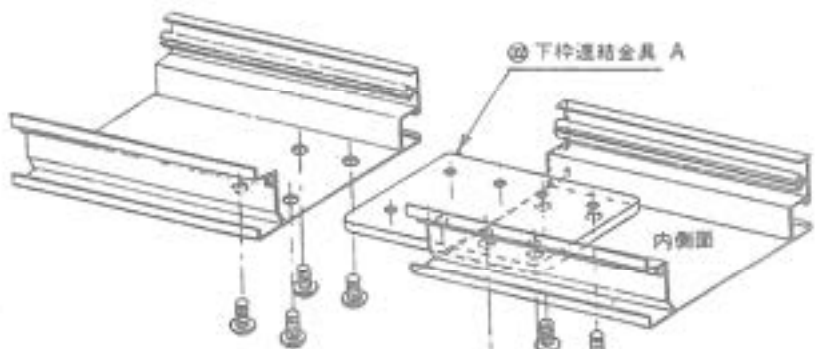
※組み立てにくい場合は、コーナープレート横に丸小ネジ (M6×12) を2ヶ所取り付けてから組み立てて下さい。



わせます。

2

妻パネルの下部に㊸の下枠連結金具 A を左右どちらかに丸小ネジで仮止めして下さい。



㊹丸小ネジ
M6×10ℓ



3

左右の妻パネルを合わせ、しっかりと丸小ネジで連結して下さい。



4

あらかじめ工場で組み立ててある㊻の妻ランマを妻パネルの内側から、ナベタッピンネジで締め付けて下さい。(妻ランマは妻縦棧の間にはさみ込み、上へ押し上げて取り付けて下さい。)

㊼ナベタッピンネジ
M4×10ℓ

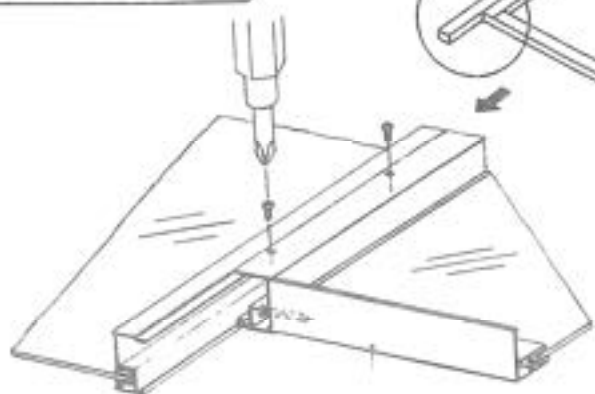
㊹丸小ネジ
M6×10ℓ

六角ナットは径全 M6

㊻妻ランマ

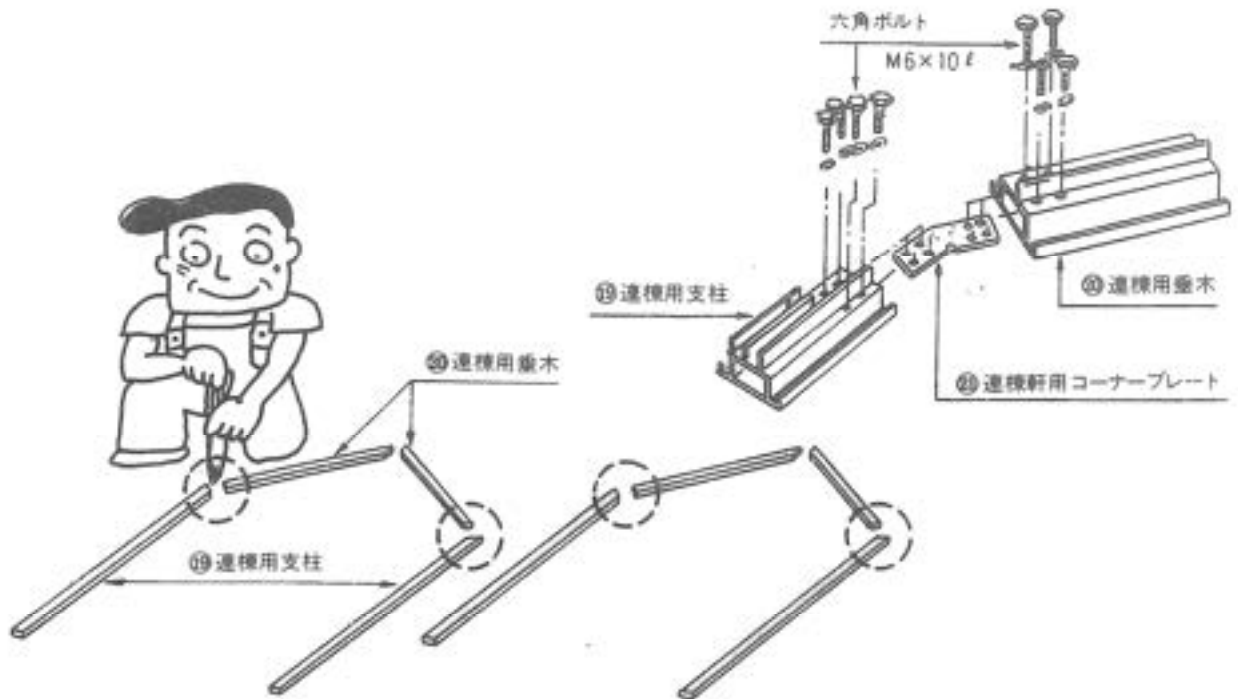


妻縦棧

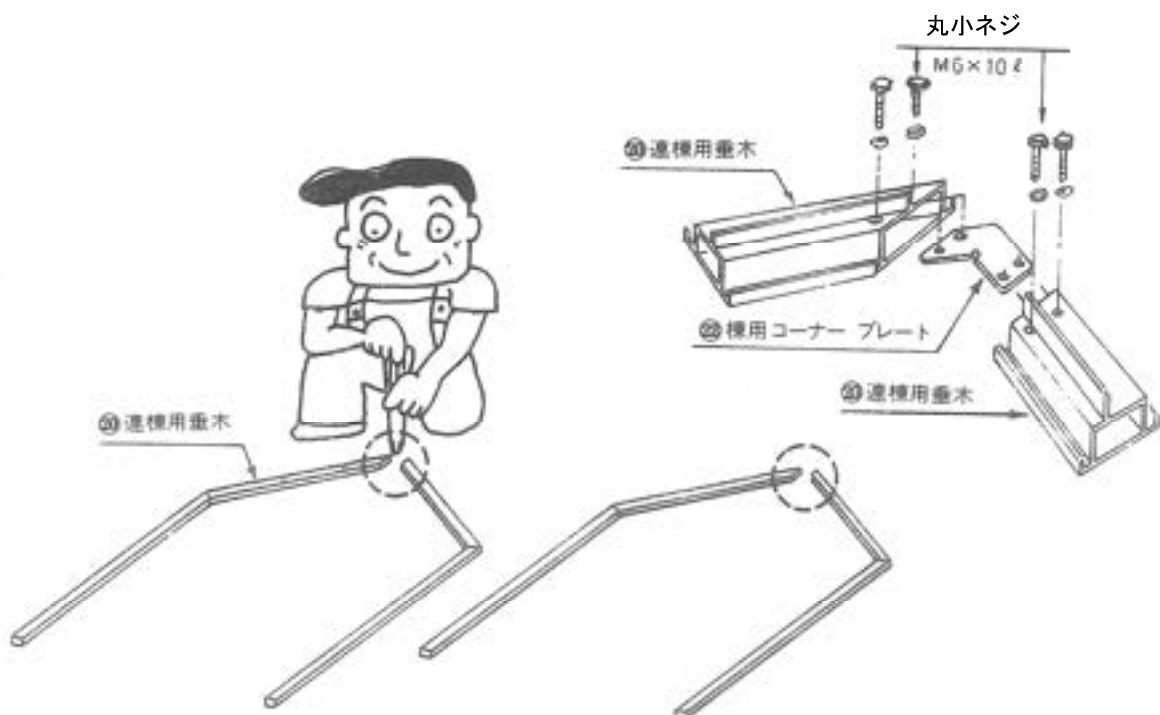


連棟部材を組み立てます。

- 1 ⑬連棟用支柱と⑭連棟用垂木を⑮連棟軒用コーナープレートをつかい六角ボルトで締め付けて下さい。



- 2 ⑯連棟用垂木どうしを⑮連棟軒用コーナープレートをつかい六角ボルトで締め付けて下さい。

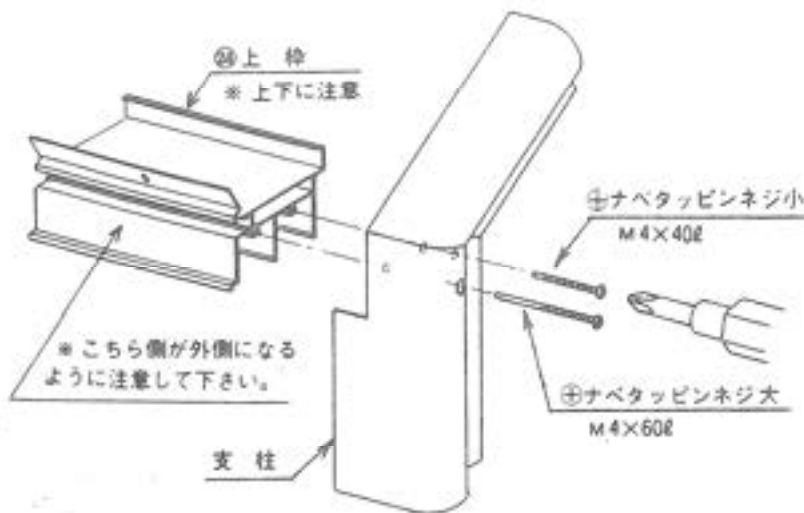


枠部材をドア付正面側、連棟部材に取り付けます。

15タイプの組立てです ※6頁の梱包15APと梱包15RPの組立てです。

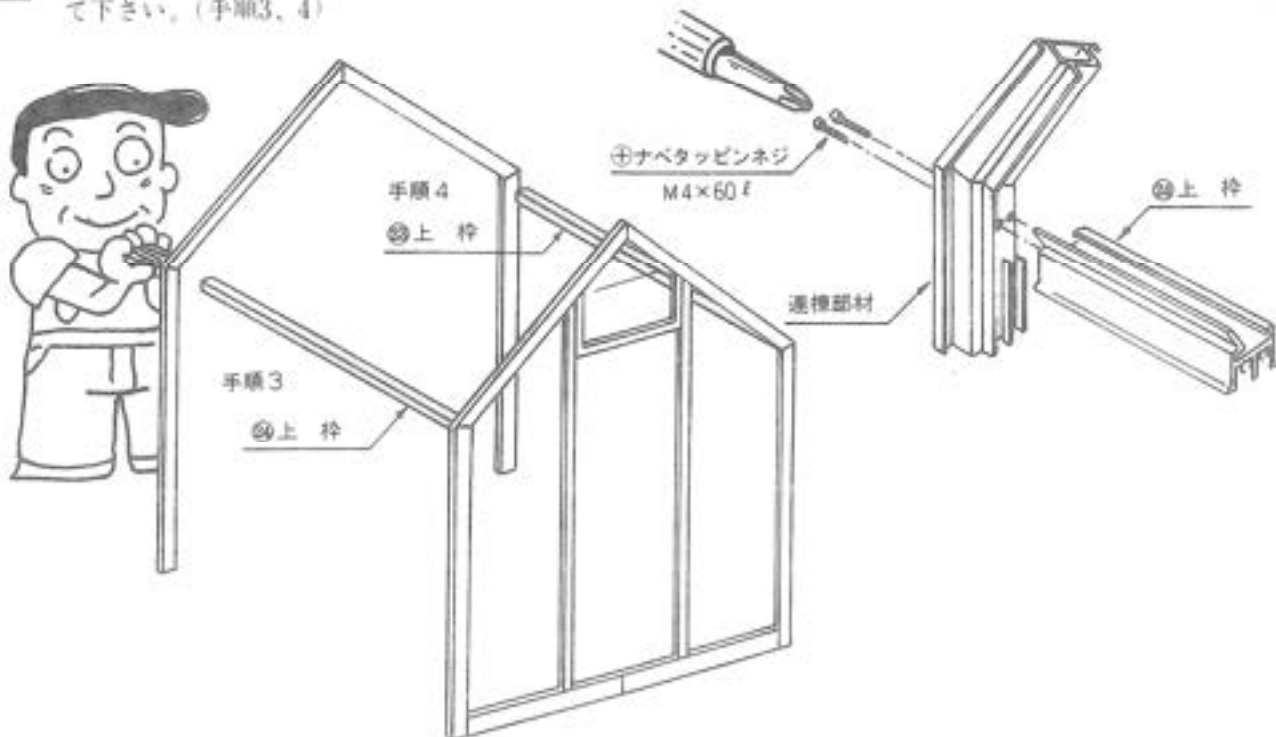
1

妻パネル(ドア正面)に、㊸と㊹の上枠をナベタッピンネジで締め付けて下さい。(手順1、2)
 <上枠は㊸の天窗側と㊹の天窗のない側とがありますから、天窗をどちらに付けるかによって選んで下さい。>



2

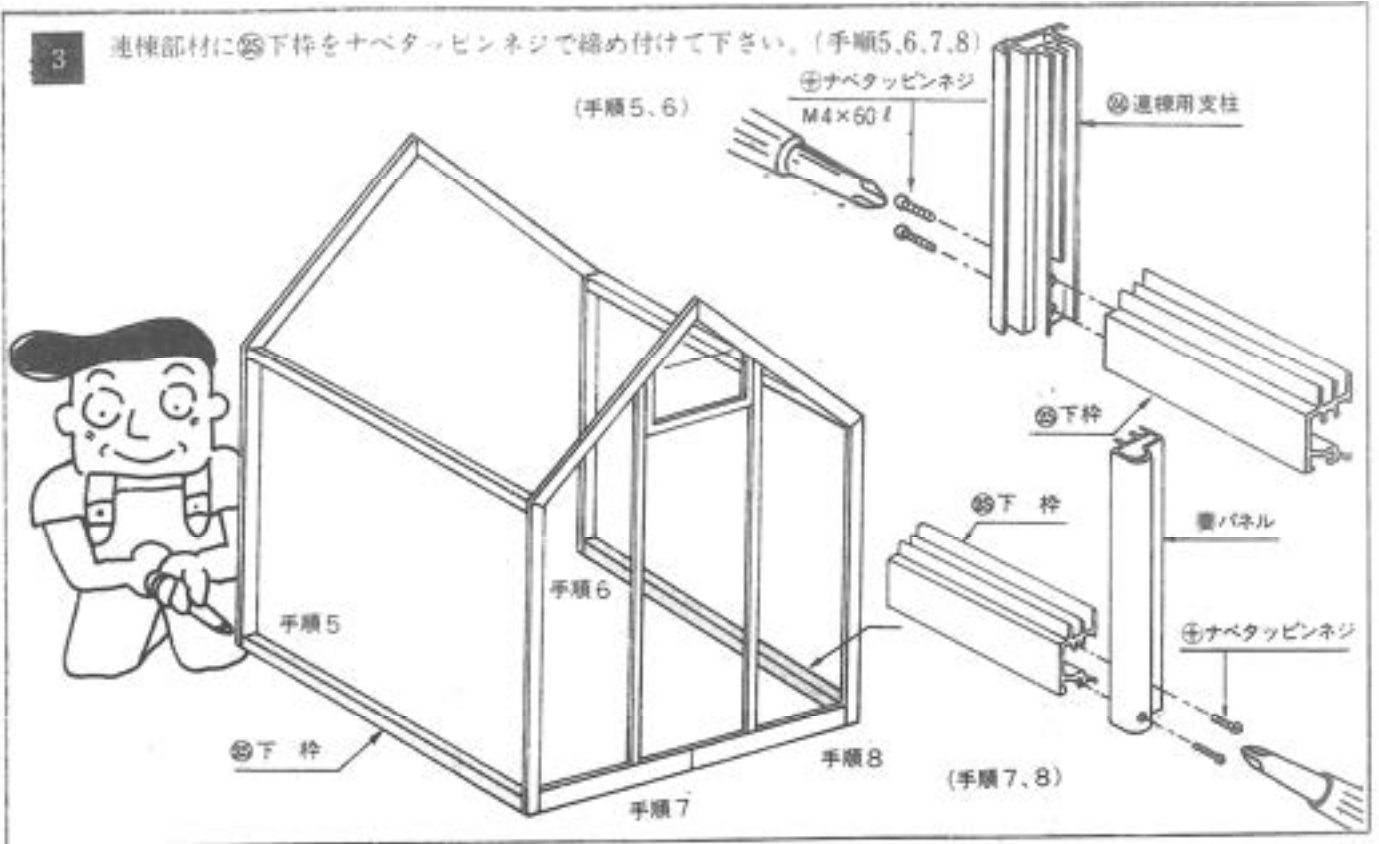
連棟部材に㊸と㊹の上枠をナベタッピンネジで締め付けて下さい。(手順3、4)



STEP3

3

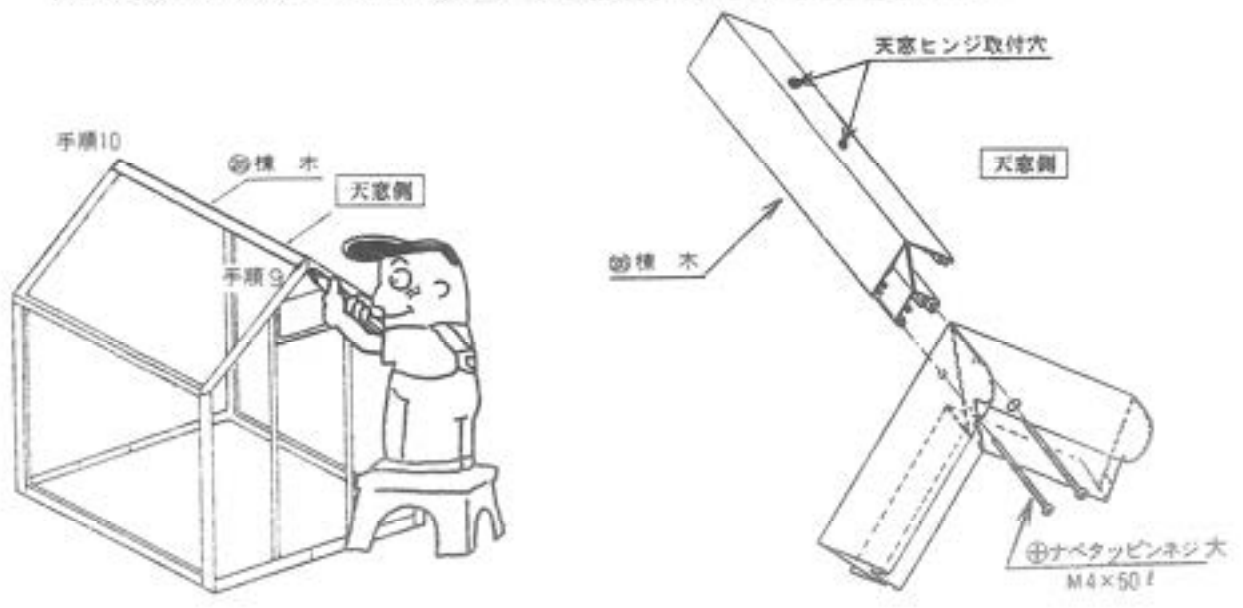
連棟部材に㊸下枠をナベタッピンネジで締め付けて下さい。(手順5,6,7,8)



4

小さな台に乗って妻パネル(正面側)と妻パネル(裏面側)に㊹の棟木をナベタッピンネジで締め付けて下さい。(手順9,10)

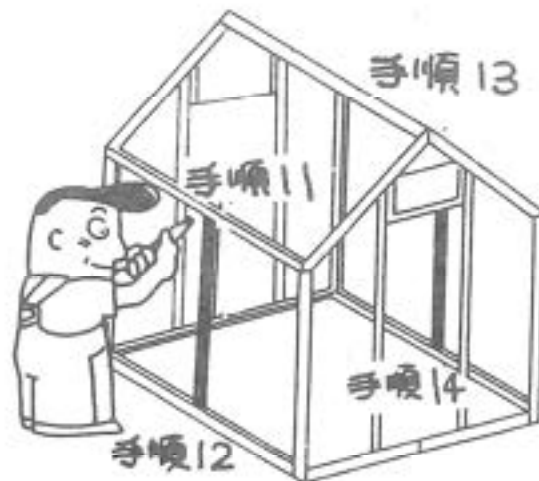
〈天窓側に、必ず天窓ヒンジ取付穴が向いているよう注意して取り付けて下さい。〉



5

上枠、下枠に㊸引戸方立をナベタッピンネジで締め付けて下さい。(手順11、12)
同じように反対側も締め付けて下さい。(手順13、14)

ブチカ20型には引戸方立はありません。



ブチカ30型はステップ3を同じ手順で2棟組立てます。

(但し、表面はドア正面側と裏面側になります。)

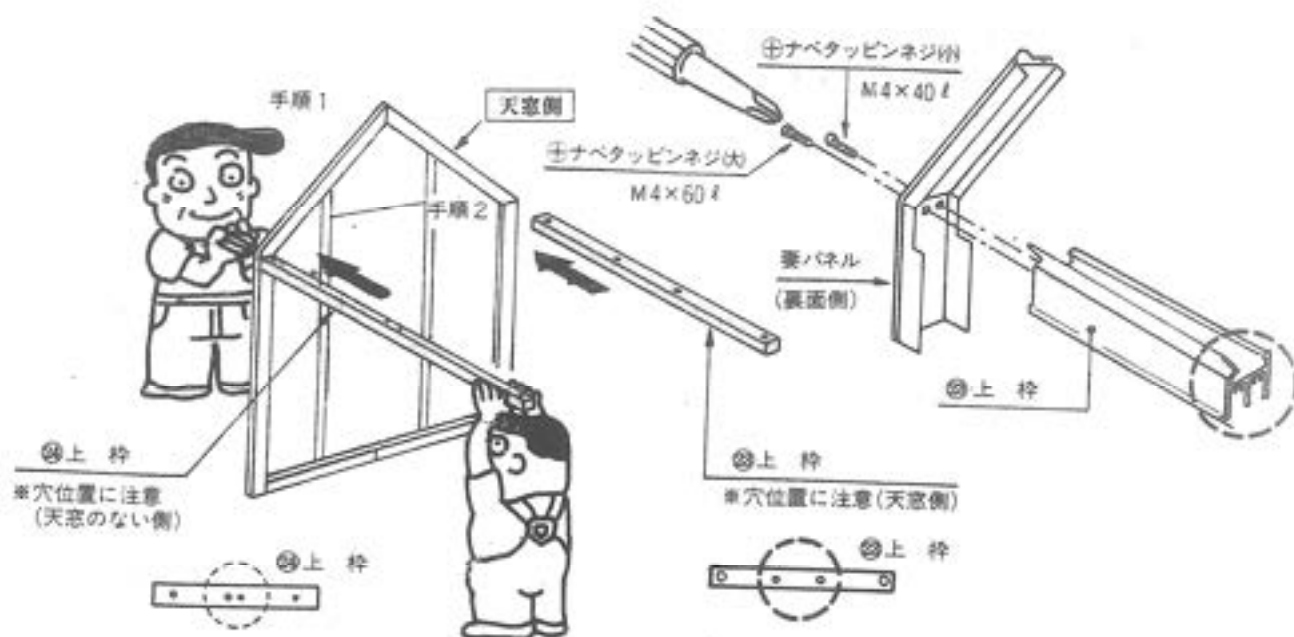
ブチカ20はステップ3をとばし、ステップ4を同じ手順で2棟組立てます。

(但し、表面はドア正面側と裏面側になります。)

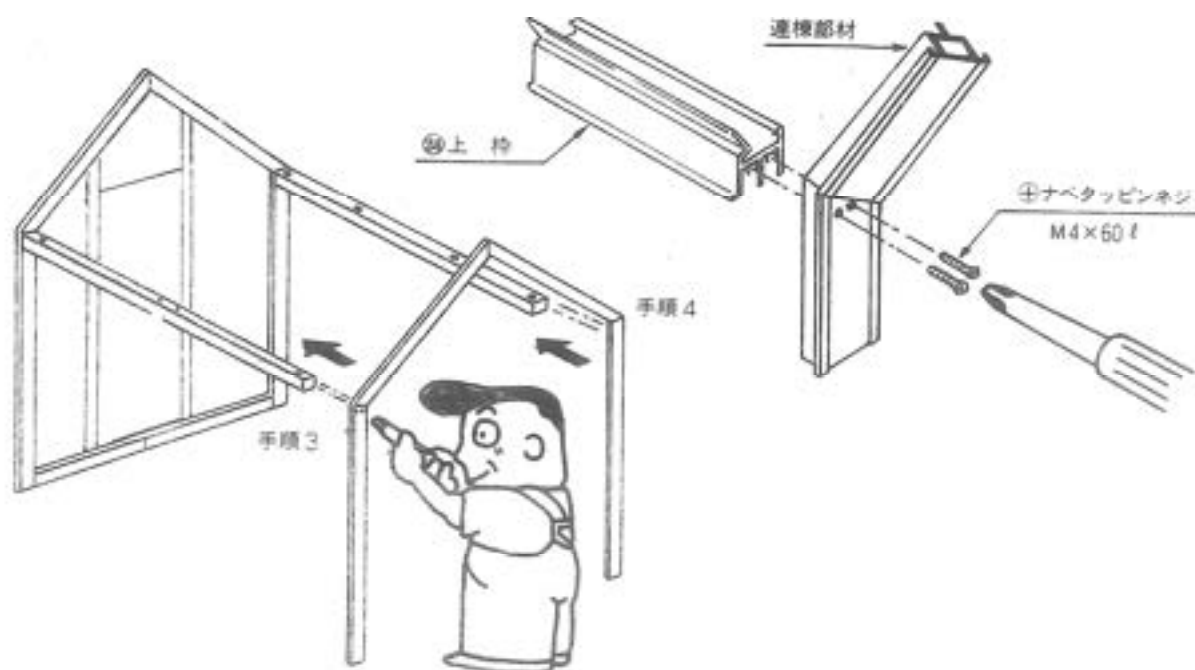
枠部材を裏面側妻面、連棟部材に取り付けます。

10タイプの組立てです ※6頁の梱包10APと梱包10RPの組立てです。

- 1 妻パネル(裏面側)に㊸と㊹の上枠をナベタッピンネジで締め付けて下さい。(手順1、2)
 (上枠は㊸の天窗側と㊹の天窗のない側とがありますから、天窗をどちらに付けるかによって選んで下さい。)

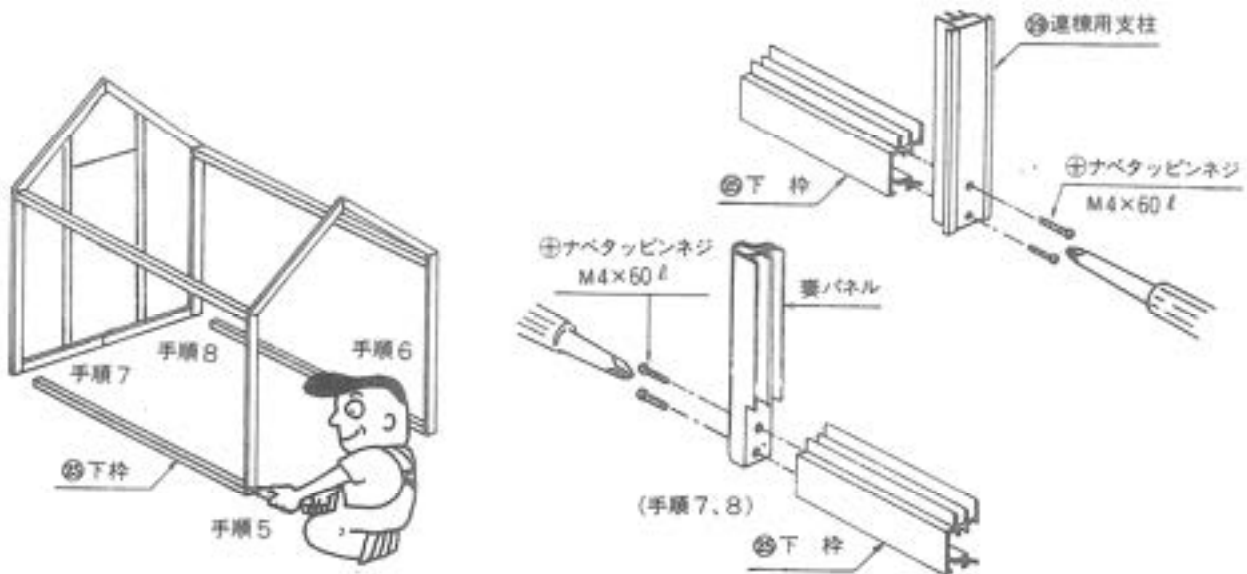


- 2 連棟部材に㊸㊹上枠をナベタッピンネジで締め付けて下さい。(手順3、4)



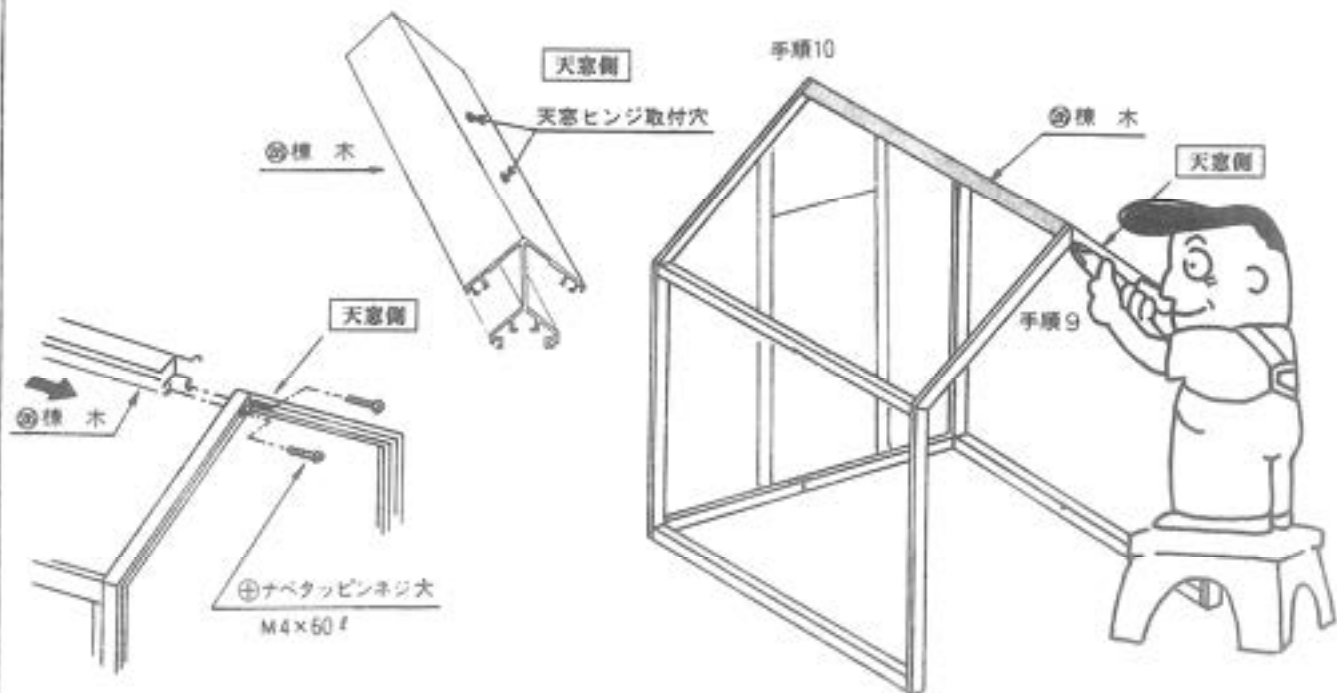
3

連棟部材に㊸下枠をナベタッピンネジで締め付けて下さい。(手順5、6)
妻パネルに㊸下枠をナベタッピンネジで締め付けて下さい。(手順7、8)



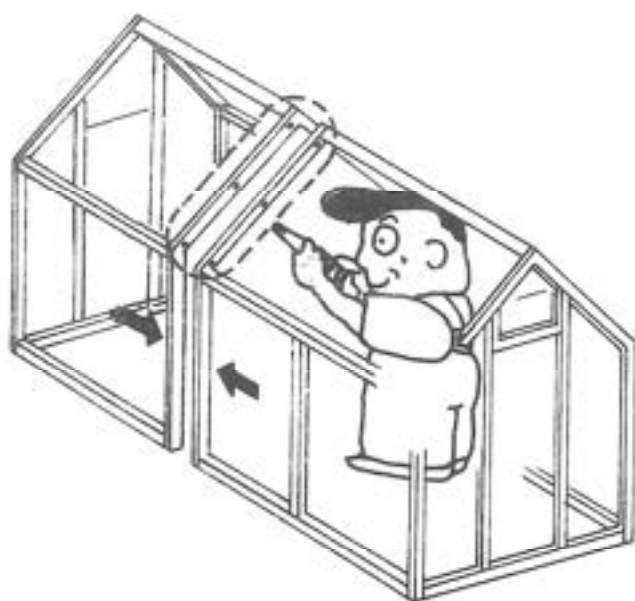
4

小さな台に乗って㊸の棟木をナベタッピンネジで締め付けて下さい。(手順9、10)
(天窓側に、必ず天窓ヒンジ取付穴が向いているよう注意して取り付けて下さい。)

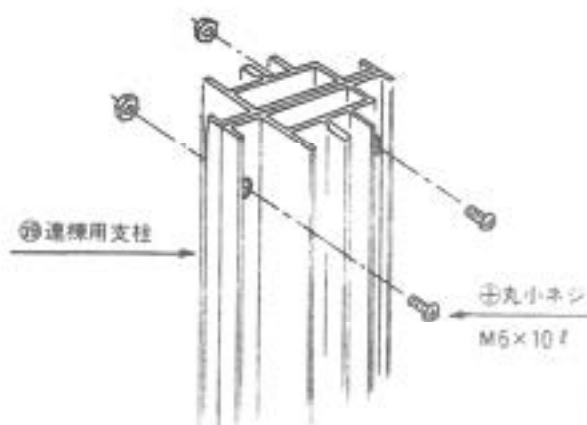
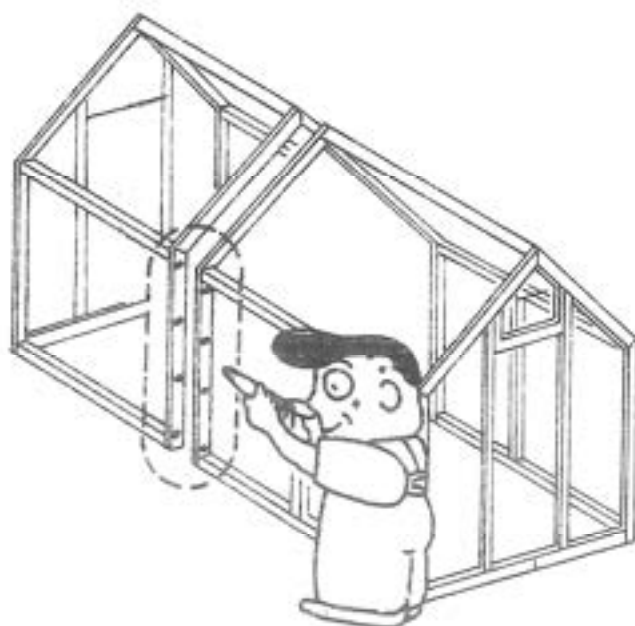


裏面側とドア正面側の本体どうしを連結します。

1 ⑩ 連棟用垂木どうしを丸小ネジで締め付けて下さい。



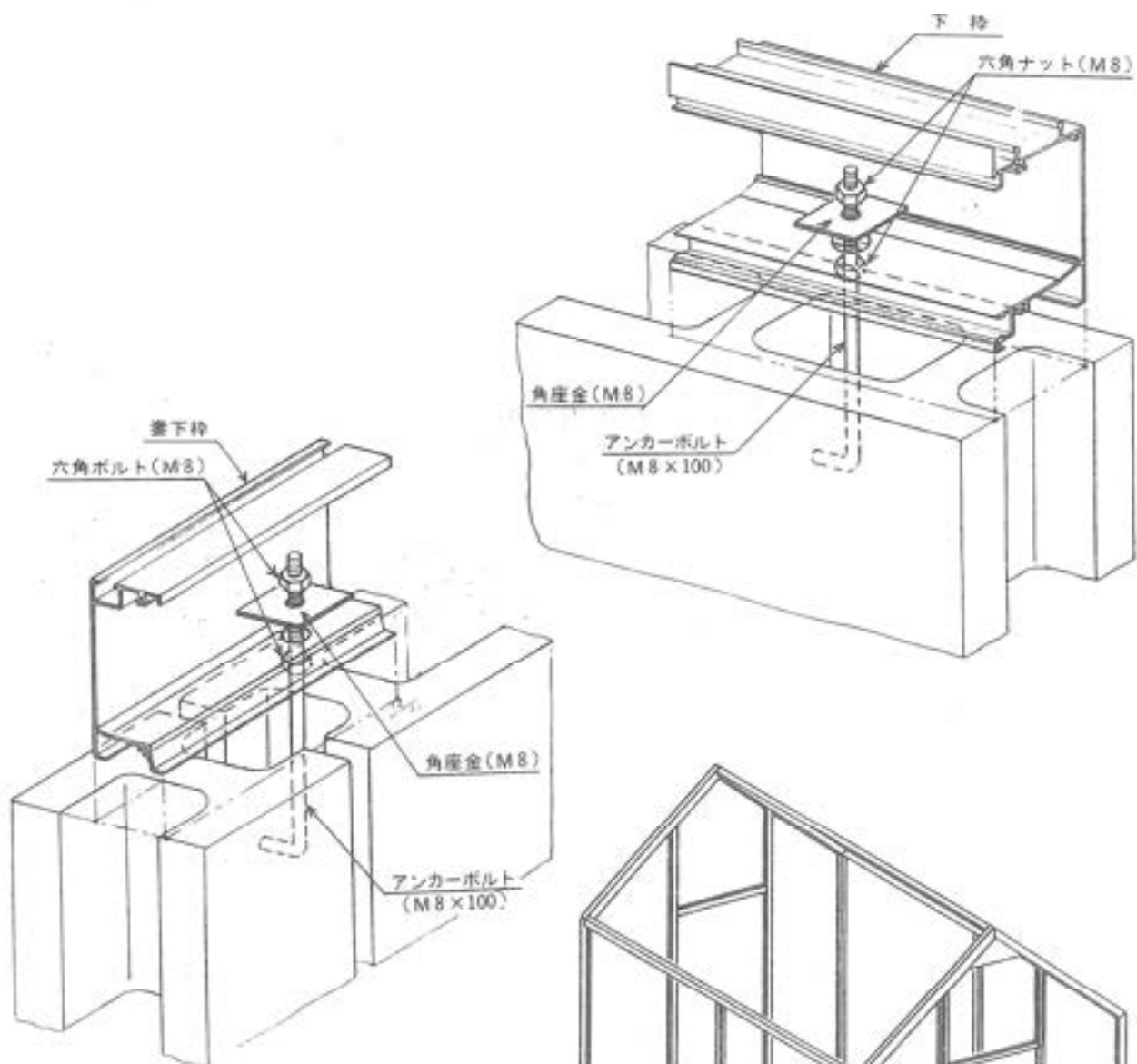
2 ⑪ 連棟用支柱どうしを丸小ネジで締め付けて下さい。



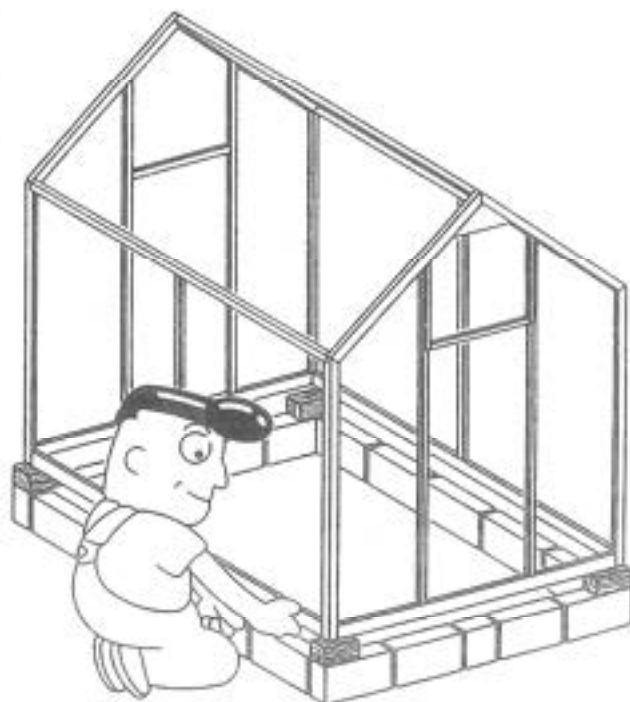
本体を地面に固定します。

1

③のアンカーボルトを下枠に、六角ナットで取り付けて下さい。
 (木片等をかませて支柱を浮かせば、作業が容易になります。)



※アンカーボルトの取り付けが済めば、
 木片を取りはずしA部材とブロック
 基礎のすき間をモルタルで埋めて下さい。



屋根パネルを取り付けます。

15タイプの組立てです

☆屋根パネル(天窗側)と天窗を取り付けます。

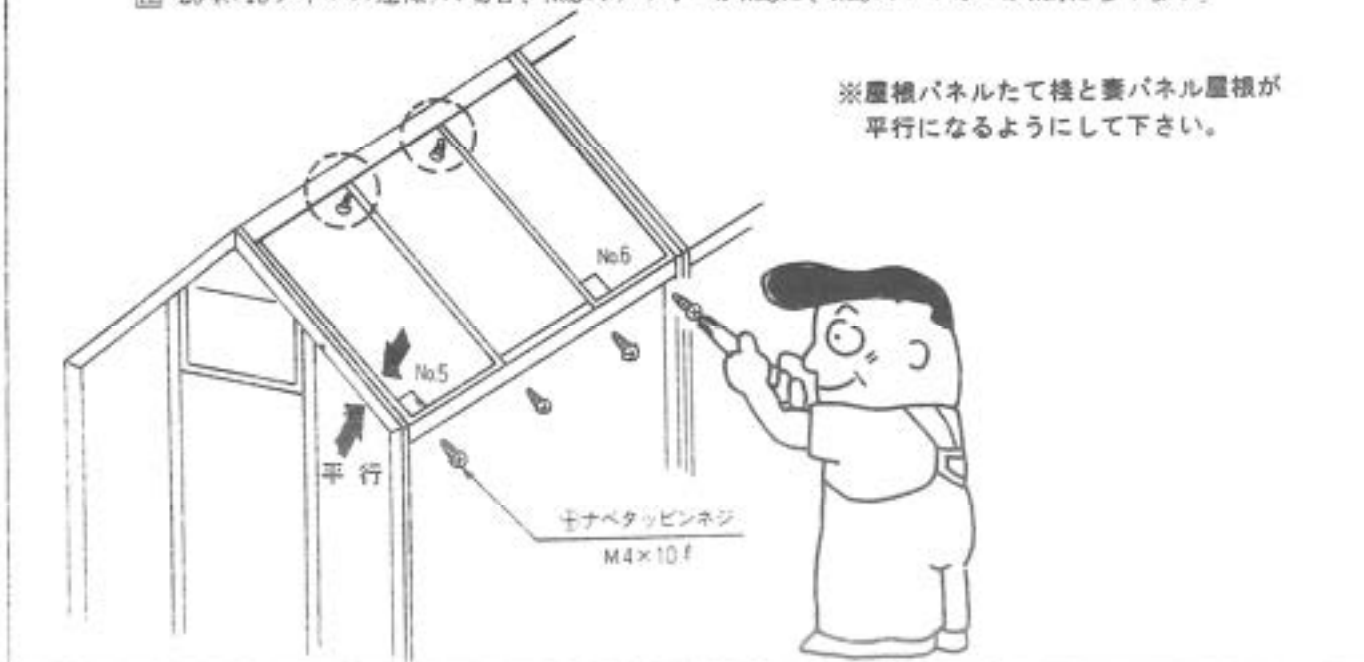
1 あらかじめ工場で組み立ててある⑨と⑩の屋根パネル(天窗側)を棟木に差し込んでから、下におろすように取り付けて下さい。屋根パネル(左)のヒードが付いている部分を妻パネルの連棟用垂木に載せるようにして下さい。同じように、屋根パネル(右)のヒードが付いている部分を妻パネルの垂木に載せるようにして下さい。

② 20型(10タイプの連棟)の場合、⑨のかわりに⑦(No3ステッカー)、⑩のかわりに⑧(No4ステッカー)の屋根パネルを取り付けます。



2 ⑨と⑩の屋根パネル(左、右)と上枠をナベタッピンネジで締めて下さい。(ゆっくりとネジを空回りさせない程度に) さらに屋根パネルの上端を内部からナベタッピンネジで棟木に固定して下さい。

③ 20型(10タイプの連棟)の場合、No5ステッカーがNo3に、No6ステッカーがNo4になります。

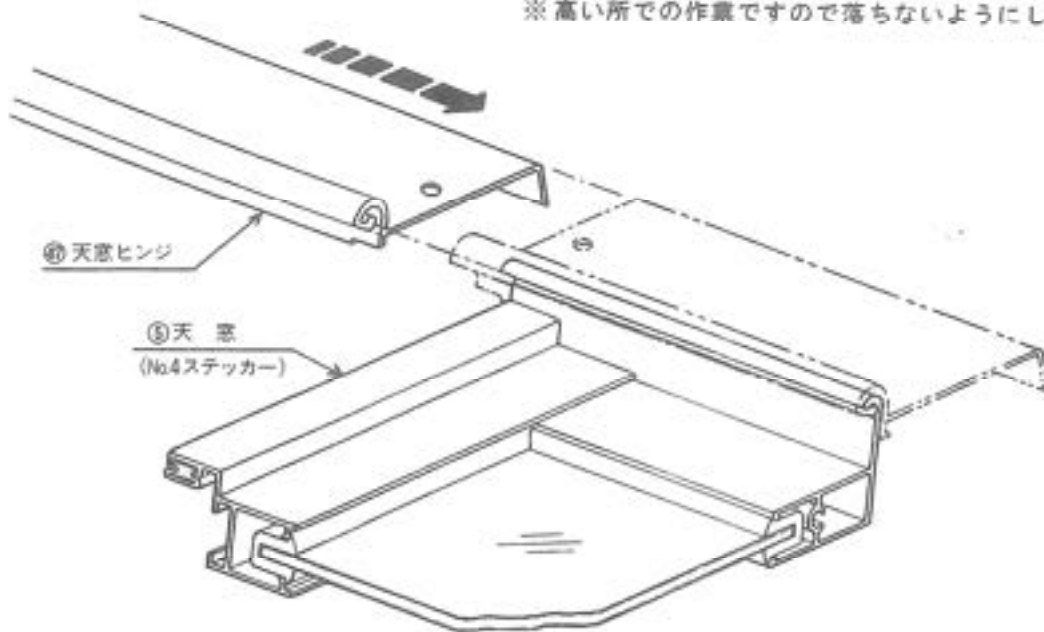


3

⑤の天窓に天窓ヒンジをスライドさせて差し込みます。

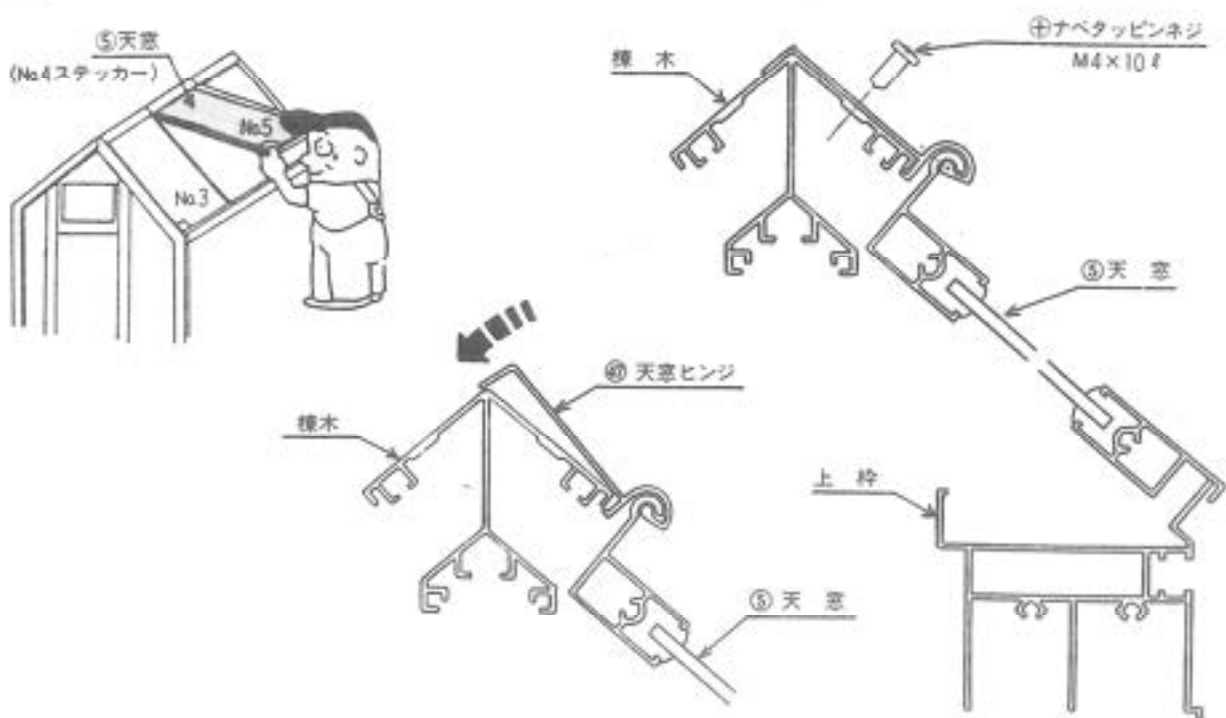
㊦ 20型(10タイプの連棟)の場合、⑤のかわりに⑥(No5ステッカー)の天窓を取り付けます。

※高い所での作業ですので落ちないようにして下さい。



4

天窓ヒンジを下側からはさむように取り付け、ナベタッピンネジで固定します。



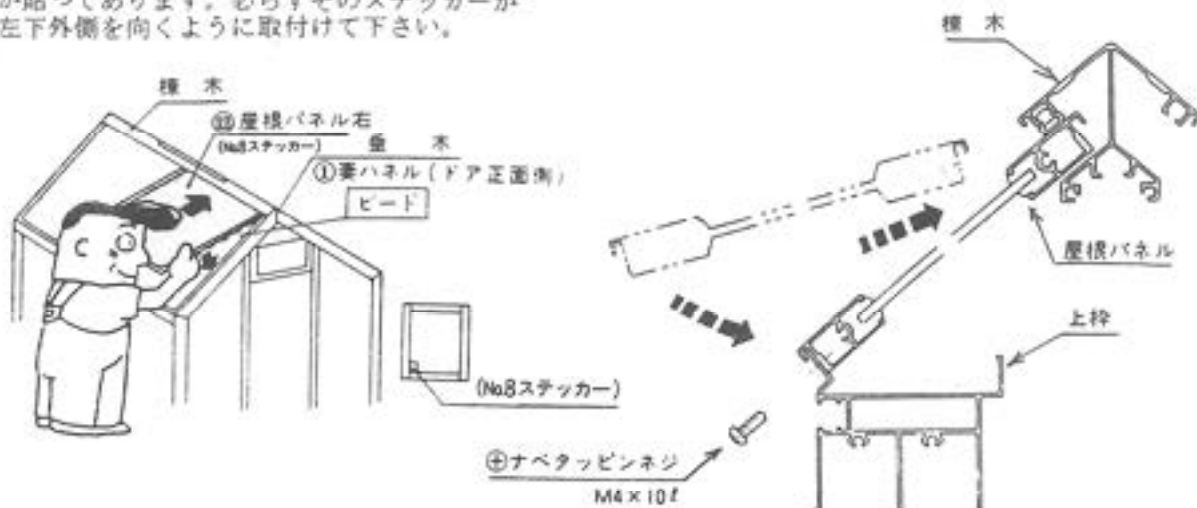
屋根パネルを取り付けます。

☆屋根パネル(裏面側)を取り付けます。

1 あらかじめ工場で組み立ててある⑩の屋根パネル缶を棟木に差し込んでから、下におろすように取り付けて下さい。

㊦ 20型(10タイプの連棟)の場合、⑩のかわりに⑭(No7ステッカー)屋根パネル缶を取り付けます。

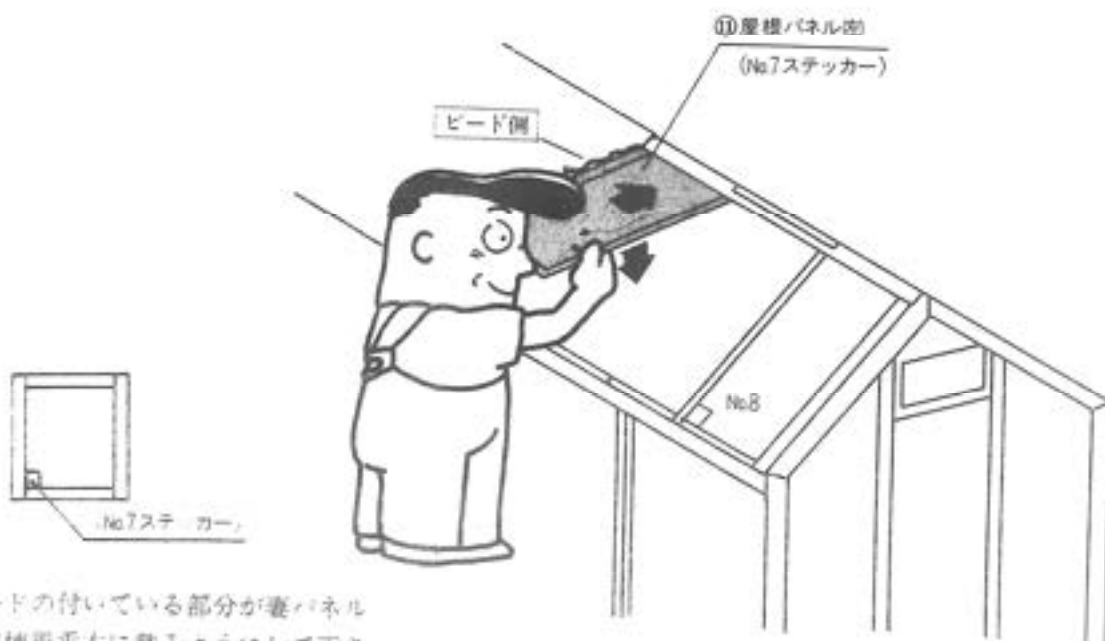
㊦屋根パネルには取付場所を示すステッカーが貼ってあります。必ずそのステッカーが左下外側を向くように取付けて下さい。



※ビードの付いている部分が妻パネルの垂木に載るようにして下さい。

2 ⑪の屋根パネル缶を棟木に差し込んでから、下におろすように取り付けて下さい。

㊦ 10タイプの連棟の場合、⑪のかわりに⑯(No6ステッカー)屋根パネル缶を取り付けます。



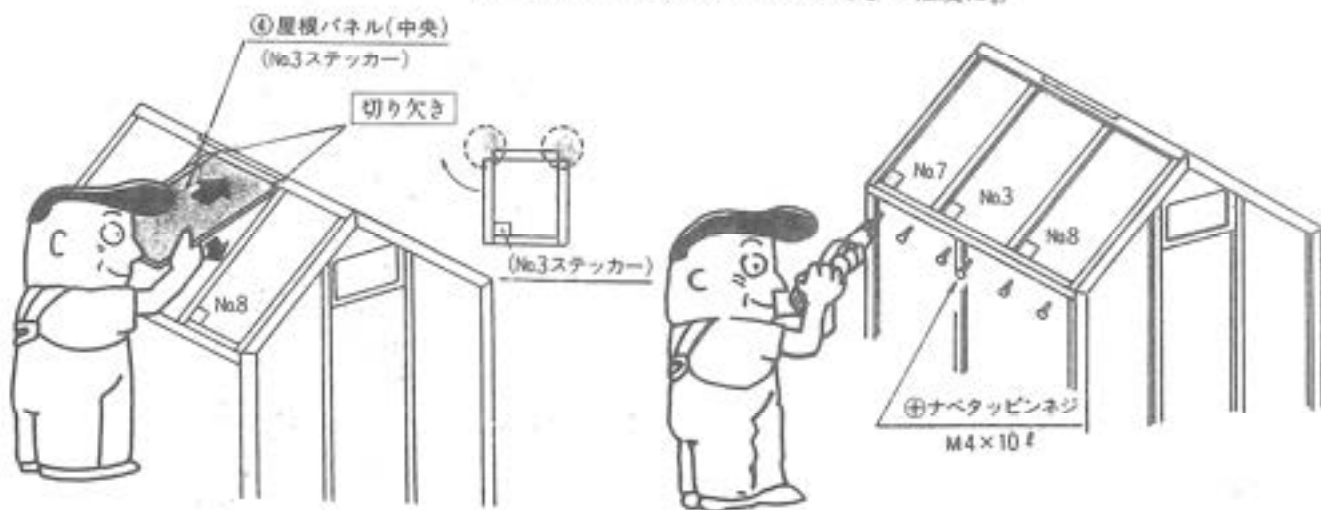
※ビードの付いている部分が妻パネルの連棟用垂木に載るようにして下さい。

3

④の屋根パネル(中央)を棟木に差し込んでから下におろすように取り付けて下さい。

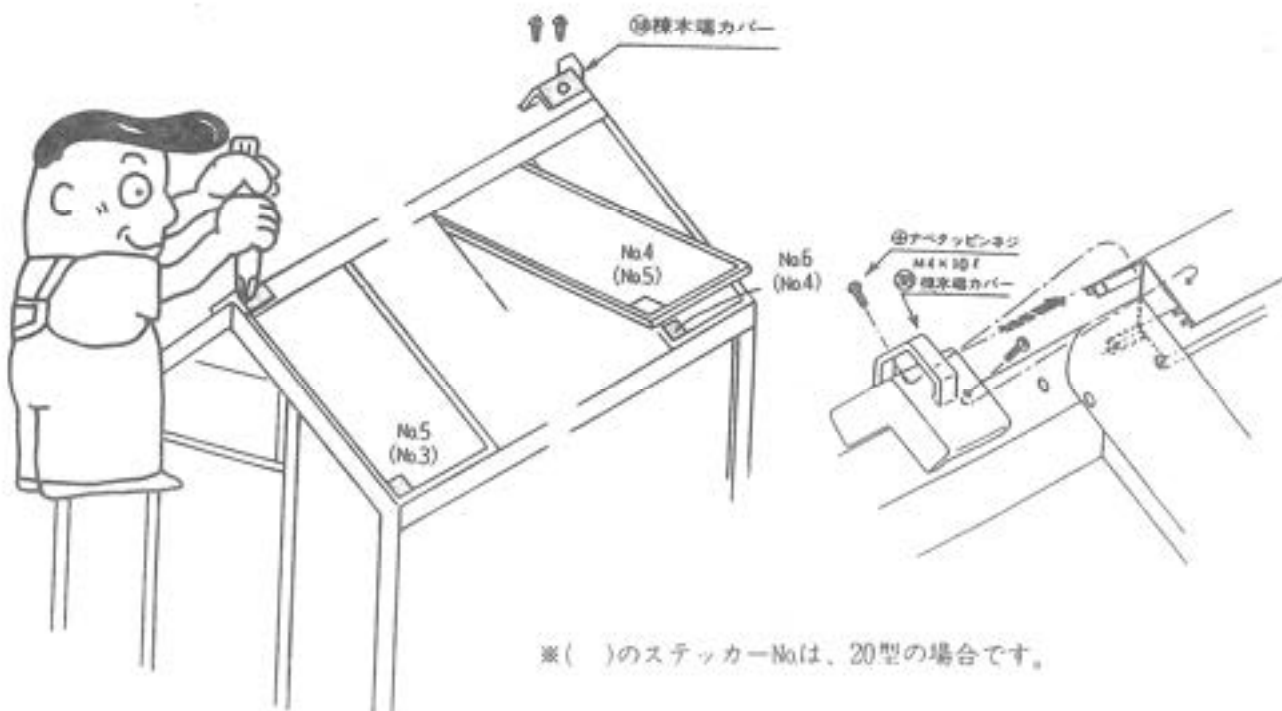
ブチカ20型には中央屋根パネルはありません。

④と⑧と⑨の屋根パネルと上枠をナベタッピンネジで締めて下さい。
(ゆっくりと、ネジを空回りさせない程度に。)



4

屋根パネルを全て取り付けてから、⑩の棟木端カバーを両側に取り付けて下さい。

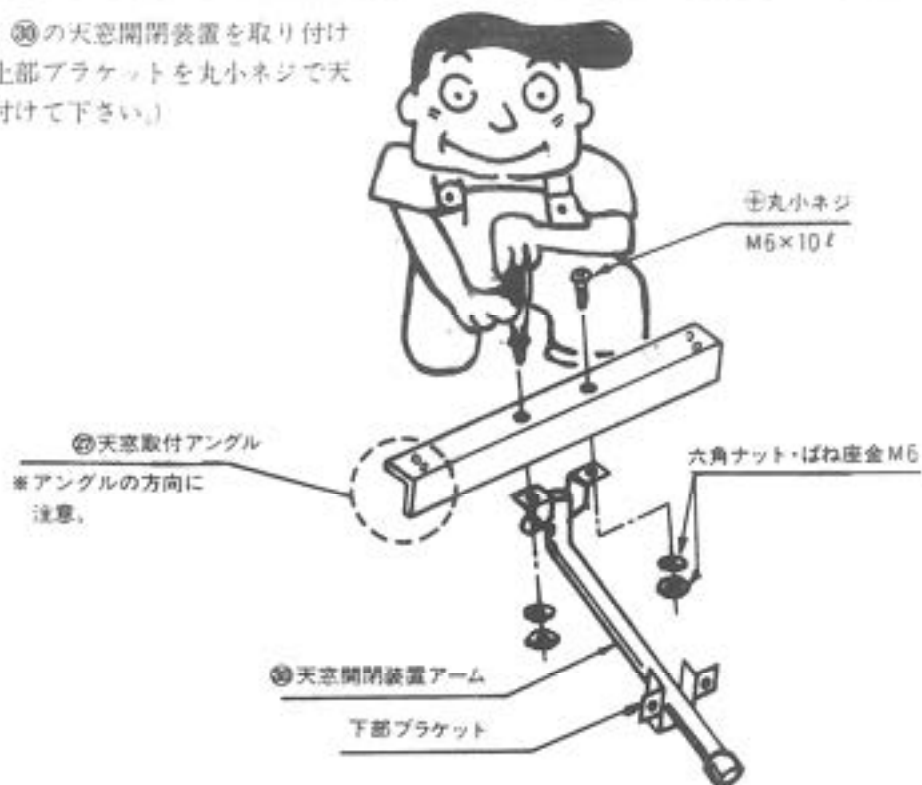


※()のステッカーNoは、20型の場合です。

てんまど 天窓開閉装置を取り付け

1

②天窓取付アングルに、③の天窓開閉装置を取り付けます。(アームに付いた上部ブラケットを丸小ネジで天窓取付アングルに取り付けて下さい。)



2

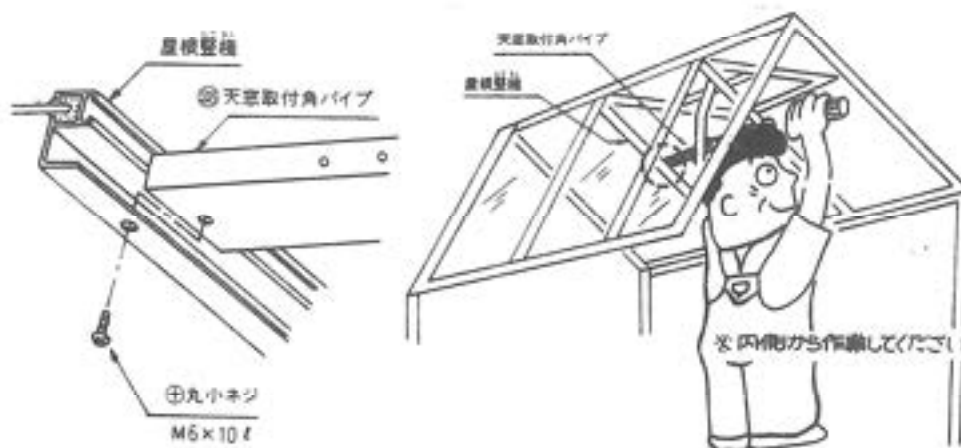
④の天窓取付アングルを天窓の天窓整機にナベタッピンネジで取り付けて下さい。



ます。

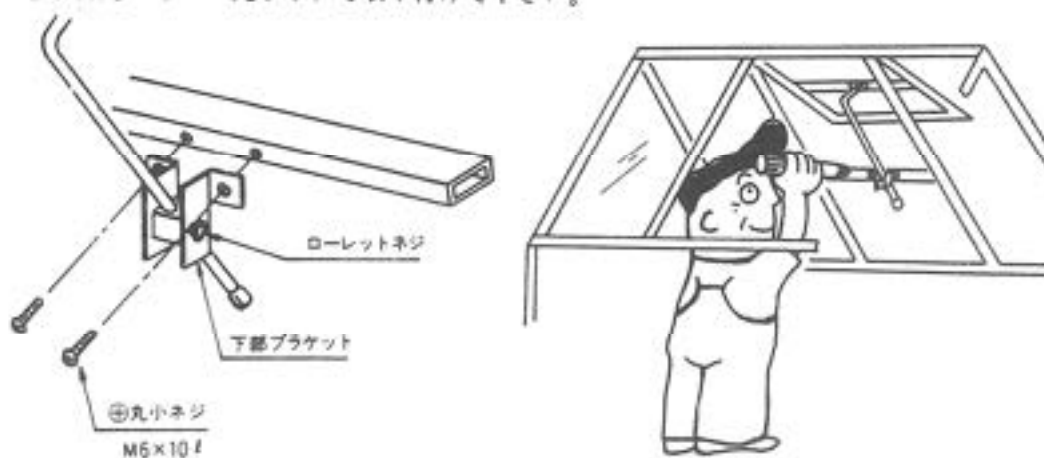
3

㉔の天窓取付角パイプを屋根パネルの屋根⁵⁵整機に丸小ネジで取り付けて下さい。
この時、角パイプの中央に開けられた穴が棟側にくるようにして下さい。



4

天窓開閉装置に、下部ブラケットに付いているローレットネジをゆるめ、下部ブラケットを天窓取付角パイプに丸小ネジで取り付けて下さい。



5

屋根パネル天窓側下部(左・右)に、㉔天窓開閉補助部品を押し込むように取り付けて下さい。

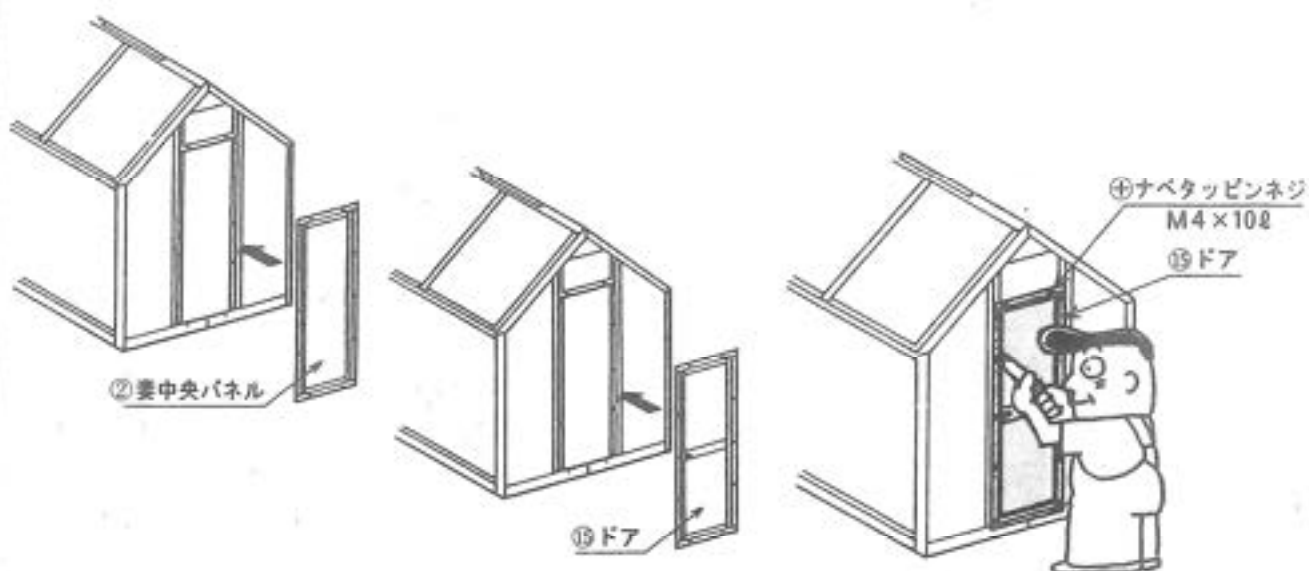


ドア枠と妻中央パネルを

※出入口が引き戸仕様の場合、妻引き戸梱包の中の組立説明書をお読みください。

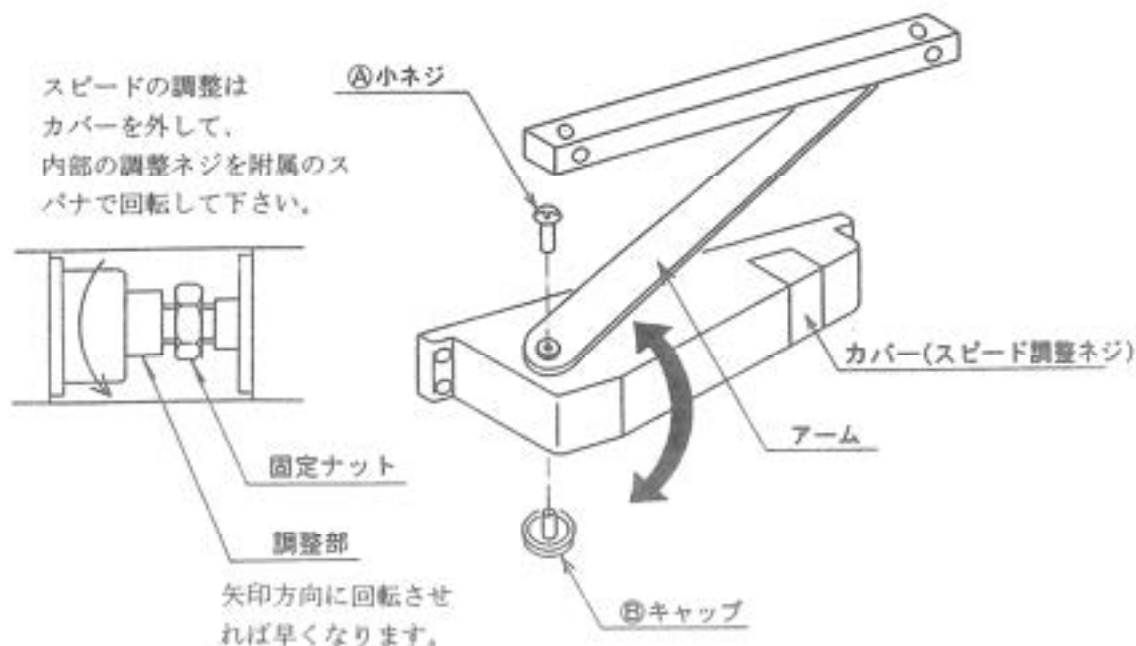
- 1** あらかじめ工場で組み立ててある⑬のドアと②の妻中央パネルを妻パネルにはめ込み、ナベタッピンネジで枠に締め付けて下さい。(ドアは、右開きにも左開きにもできます。)

ゆっくりとネジを空回りさせない程度に



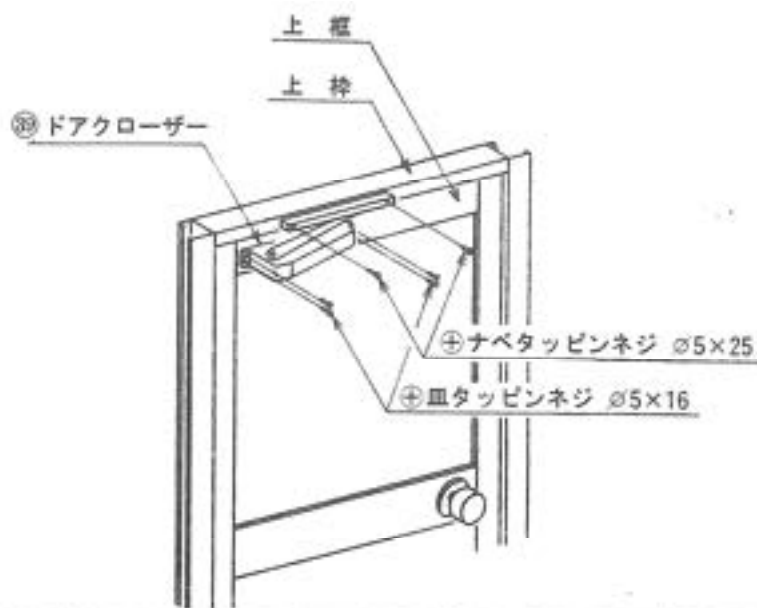
- 2** ドアクローザーは右開きドア用にセッティングしています。
左開きの場合は、⑮小ネジと⑯キャップを外して、アームを反対側(B側)に付け替えて下さい。

スピードの調整は
カバーを外して、
内部の調整ネジを付属のス
パナで回転して下さい。



取り付けます。

- 3 ドアを閉めて内側から作業して下さい。
 ⊕ナベタッピンネジ $\phi 5 \times 25$ でレールを固定して下さい。
 次に⊕皿タッピンネジ $\phi 5 \times 16$ でドアクローザー本体を上框に押し付けながら取り付けして下さい。



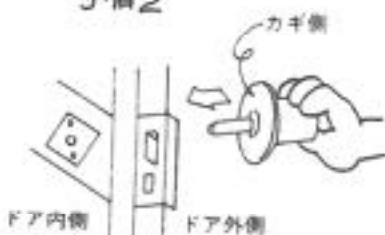
- 4 ⊕のドアロックを、セットになっている取り付け工具を使って取り付けして下さい。
 (手順1,2,3,4)

手順1



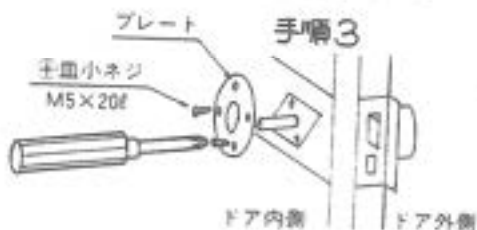
手順1：あらかじめロック側についているプレートを手で回してはずして下さい。

手順2



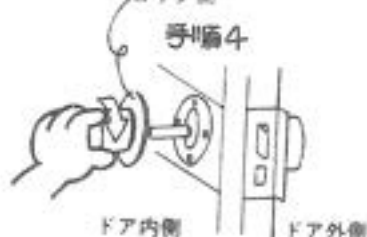
手順2：カギ側をドアにあけてある穴に差し込みます。

手順3



手順3：内側からプレートを皿小ネジでドアに締め付けます。

手順4



※ネジ山を合わせながらゆっくり回して下さい。



手順4：ロック側をある程度まで手でねじ込んでから専用の取り付け工具で本締めして下さい。

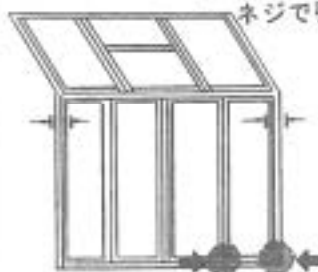
引戸障子を取り付けます。

⑩⑪の引戸障子をクレセント(カギ)が内側になるように、上枠に差し込みながら取り付けて下さい。<反対側も同じように、取り付けて下さい。>

⑫ 20型(10タイプの連棟)の場合、⑬引戸障子、25型(10タイプと15タイプの連棟)の場合は10タイプは⑭、15タイプは⑮の引戸障子を、30型(15タイプの連棟)の場合、⑯の引戸障子を取り付けます。



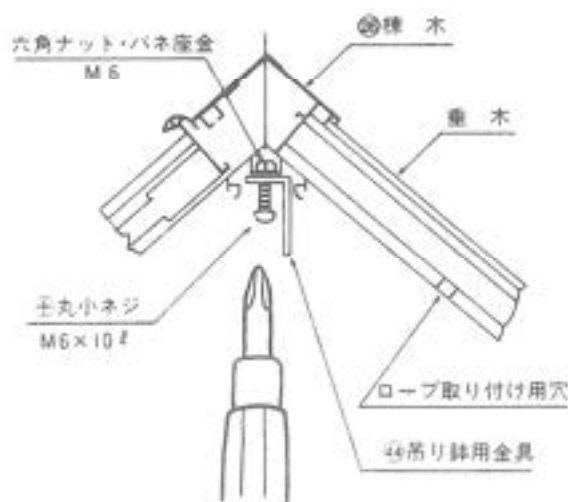
※STEP 8のブレースセットを取付けてからすきま調整ネジで引戸障子の高さ調整をして下さい。



⑩⑪引戸障子の下部にある戸車の高さを⊕ドライバーにより調節し引戸障子と支柱の間隙をなくして下さい。

その他の部品を取り付けます。

吊り鉢用金具の取り付け



⑱吊り鉢用金具

⑳棟木



穴栓の取り付け



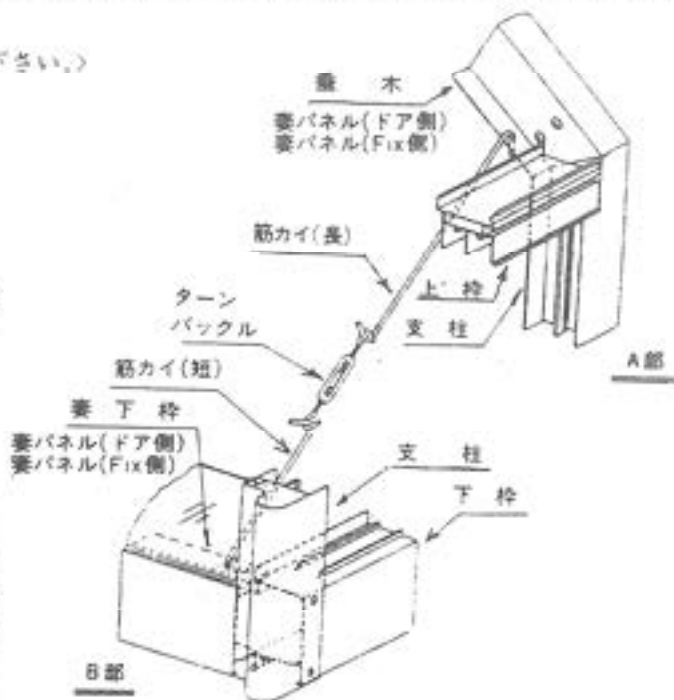
※⑱吊り鉢用金具を丸小ネジで棟木に取り付けて下さい。⑳棟木の下端両端の切り欠き部から⑳の要領で差し込み適当な位置でネジを締めて下さい。

※垂木の中央に明いている穴にロープを引っかけて、吊り鉢用にご利用して下さい。

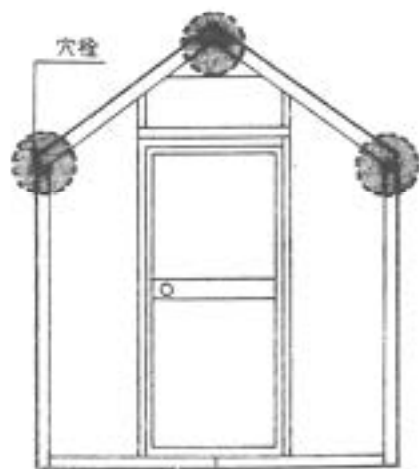
STEP11

ブレースセットを取り付けます。

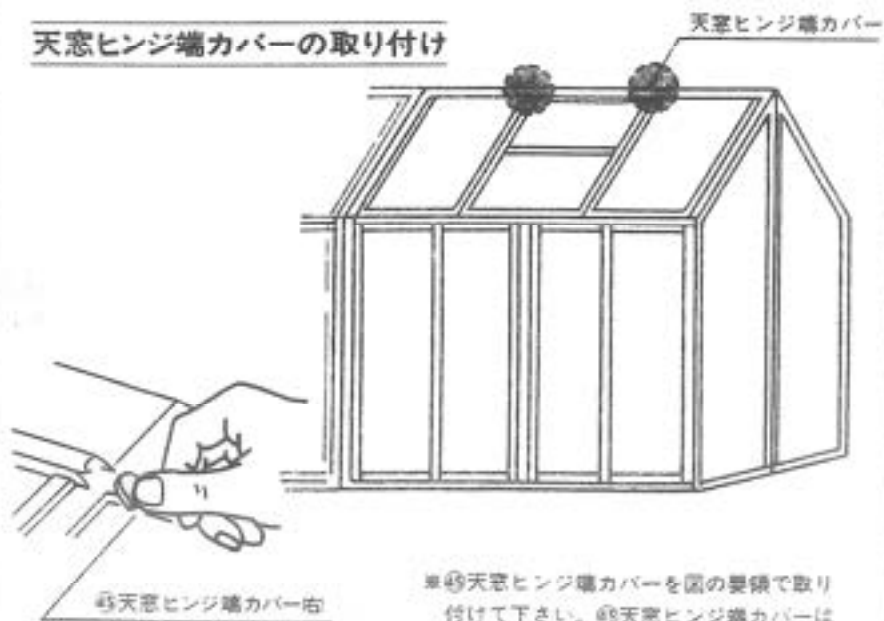
④のブレースセットは、垂木と妻木枠の穴に引っ掛けて取り付けて下さい。
 ターンバックルについているボルトをできるだけ長く伸ばすと取り付け作業が容易になります。
 取り付け後は、締めて下さい。
 (反対側も同じように、取り付けして下さい。)



天窗ヒンジ端カバーの取り付け



穴栓を支柱の穴に取り付けて下さい。
 また、垂木の穴にも取り付けて下さい。
 取り付け穴は合計8ヶ所あります。

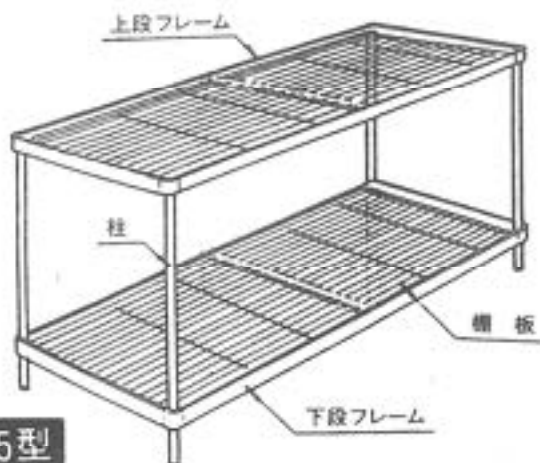


※④天窗ヒンジ端カバーを図の要領で取り付けて下さい。
 ④天窗ヒンジ端カバーは切り込みの位置により、仕様と由用があります。

オプションの園芸棚を組

正しく組み立てていただくために、手順に従って組み立て作業を行ってください。

① 本体（完成図）



15型



08型

② 梱包数量表

15型

幅 683
×
長さ 1482
×
高さ 900mm

柱	数量4	上下段フレーム数量2
棚板	数量4	M5×6ナベ小ネジ
		数量8

08型

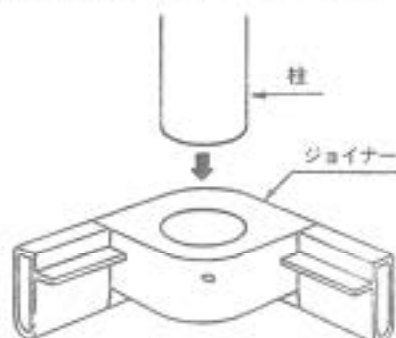
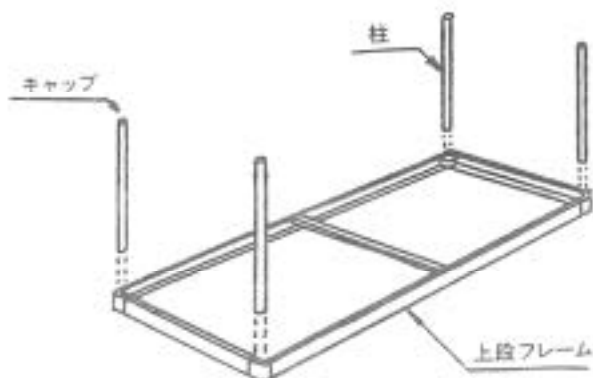
幅 503
×
長さ 787
×
高さ 900mm

柱	数量4	上下段フレーム数量2
棚板	数量2	M5×6ナベ小ネジ
		数量8

③ 柱と上段フレームの仮組み

上段フレームをひっくりかえして平らな面に置き、ジョイナーにキャップを上にした柱を差し込んで下さい。

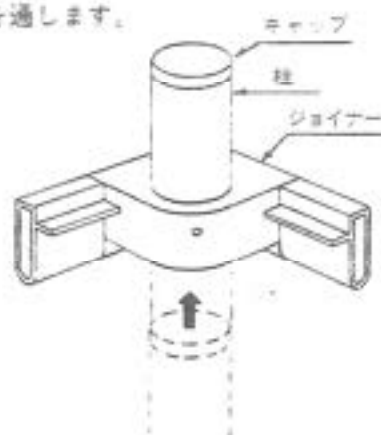
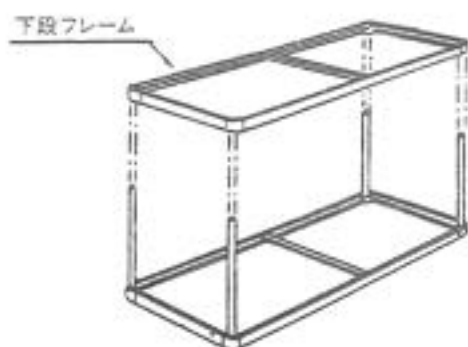
ここからの組み立て手順は15型で行なっていますが、08型も同手順で組み立てて下さい。



み立てます。(その1)

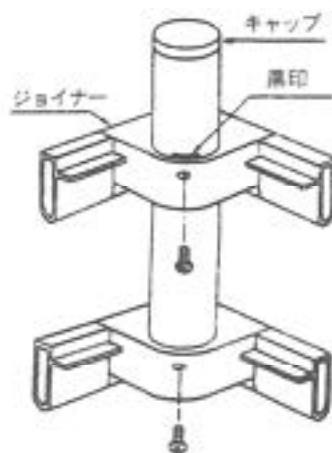
④ 柱と下段フレームの仮組み

下段フレームをひっくりかえして、ジョイナーに柱を通します。

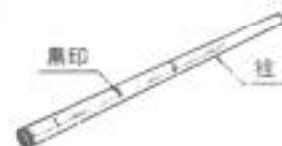


⑤ 上段フレーム・下段フレームと柱の固定

下図の要領で、下段フレームと柱をM5×6mmナベ小ネジで締め付けて下さい。(8ヵ所)



注：柱には3ヵ所の黒印が打ってあります。



柱の黒印とジョイナーの上面で締め付けて固定して下さい。

棚板の設置

組みあがりました本体をひっくりかえしてラス棚を置き、完成です。



オプションの取り付け方。

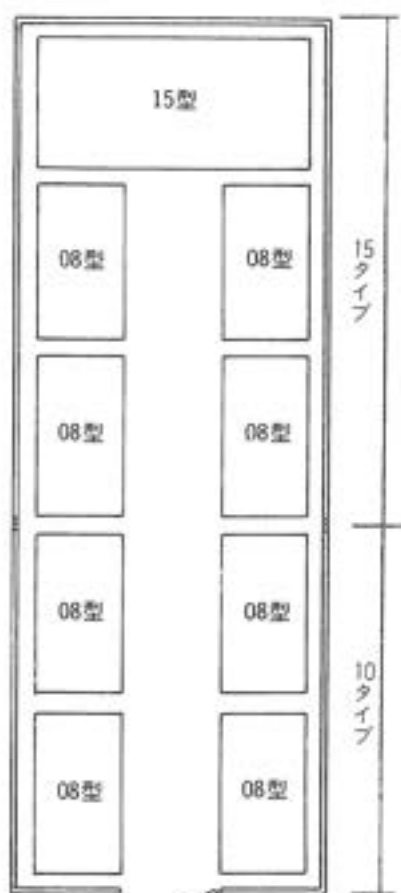
園芸棚設置例

15型：幅683×長さ1482×高さ900

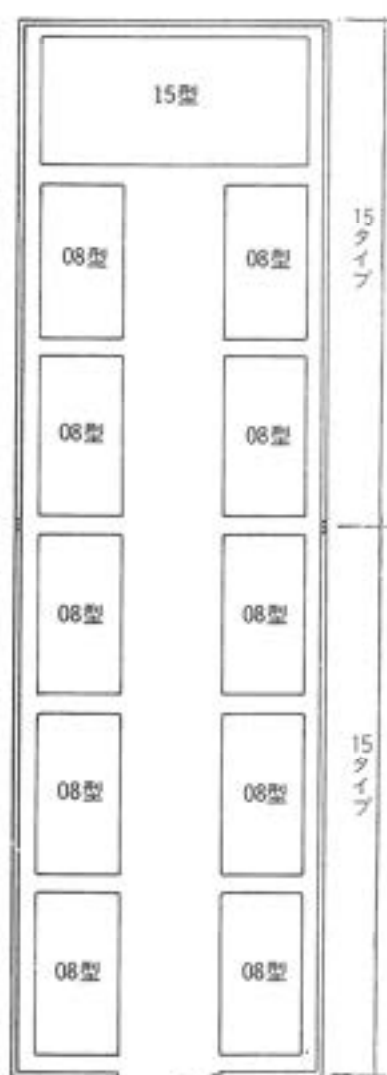
08型：幅503×長さ787×高さ900



20型

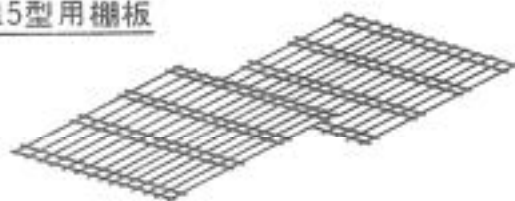


25型



30型

15型用棚板



- 寸法：W725.5×L654
- スチールバー（樹脂コーティング）
- 4枚入り

08型用棚板

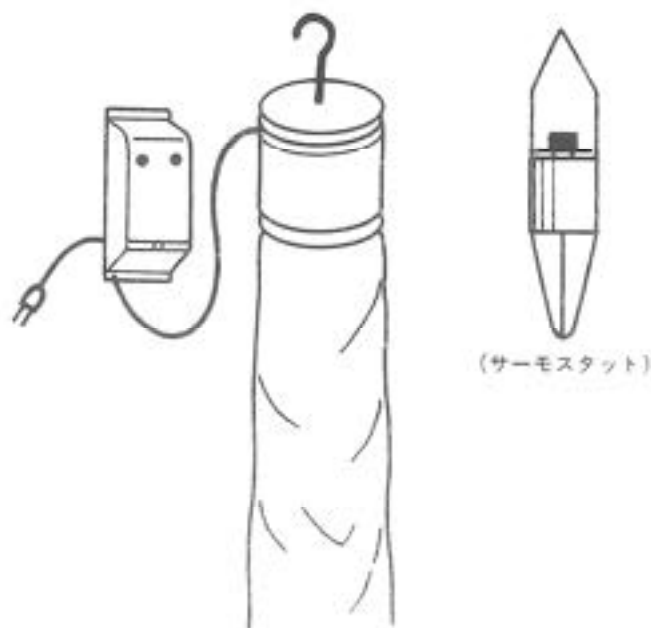
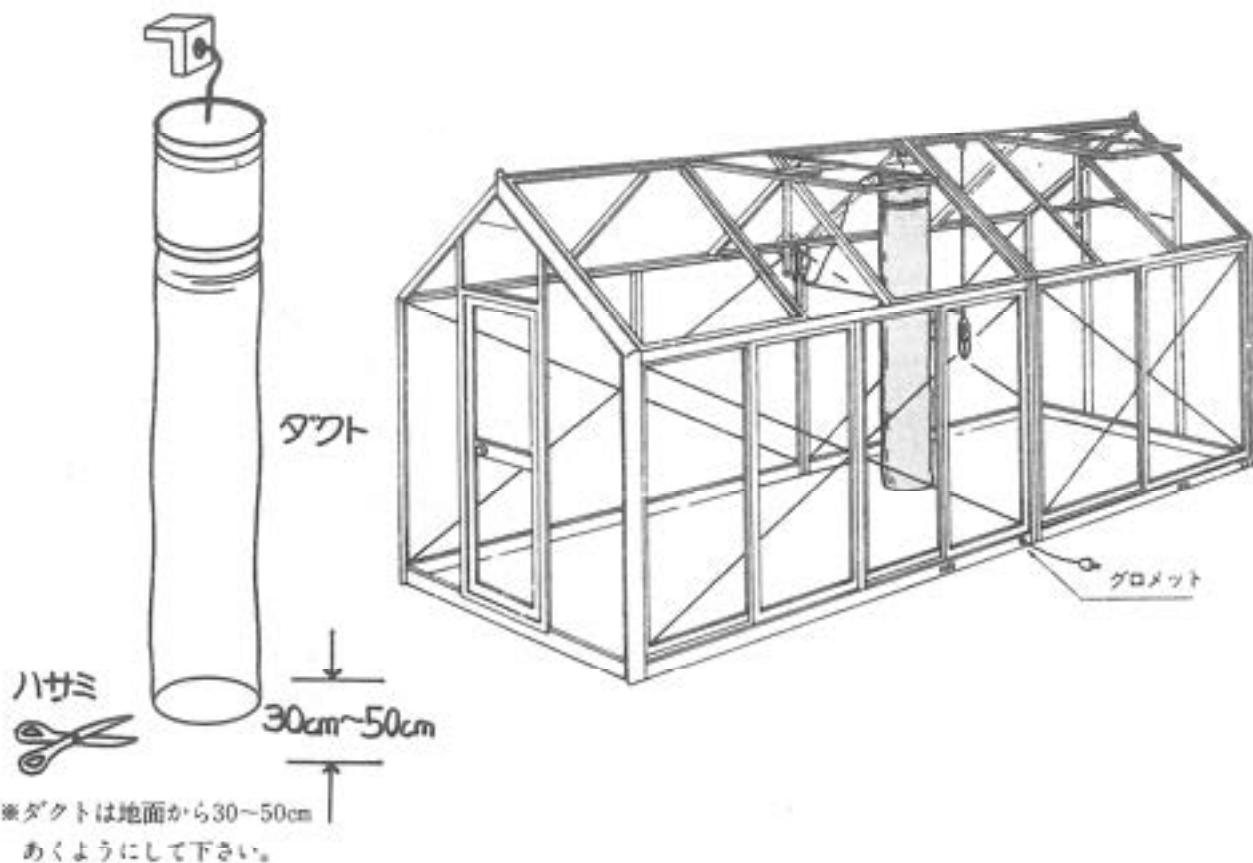


- 寸法：W757×L474
- スチールバー（樹脂コーティング）
- 2枚入り

(その2)

電気温風機SF2001P型

● SF2001Pは200V用です。一般家庭の100Vには使用出来ませんので、電気の引き込み、配線は近所の電気店に御相談して下さい。
吊り鉢用金具にぶらさげ、下枠のグロメットからコンセントコードを出して下さい。



- 寸法：φ250×H350
- 定格負荷：単相・3相200V
- 定格周波数：50/60Hz
- 消費電力：2kw
- 安全装置：過熱防止サーモスタット
- 付属部品付

- サーモスタット：ST15R
- 寸法：φ70×H240
- 定格負荷：AC100V、15A 250V、6A
- 温度調節：0~40℃

電気温風機SF2001P型については取扱説明書をよく読んでから使用して下さい。

オプションの取り付け方。

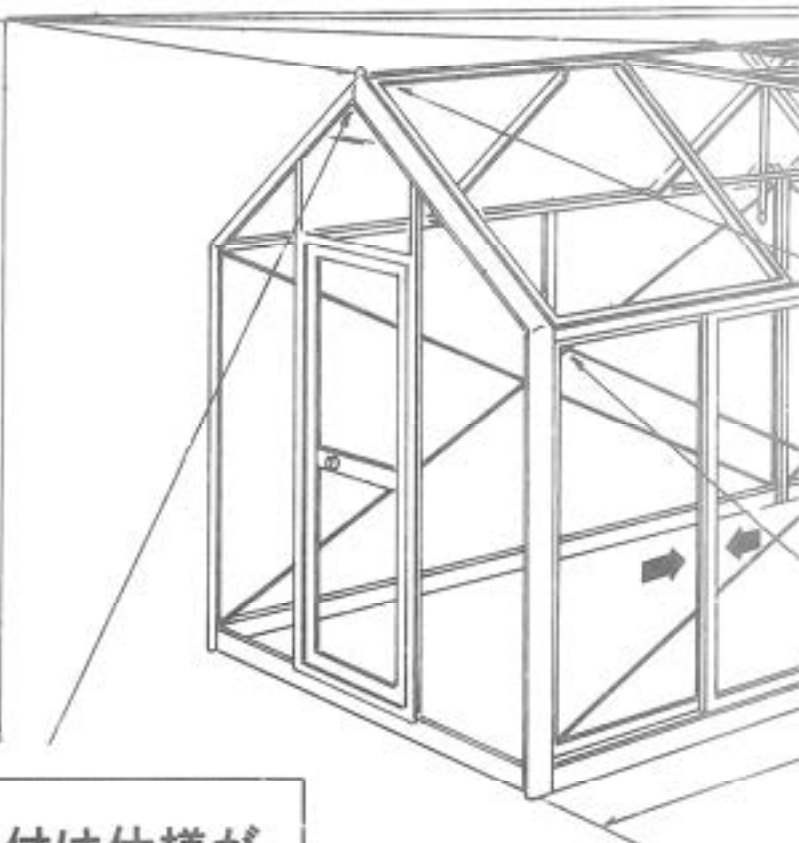
日除カーテン 番号順に取り付けて下さい。

※内側に日除けカーテンを取り付けます。

1 吊り鉢用金具の取り付け



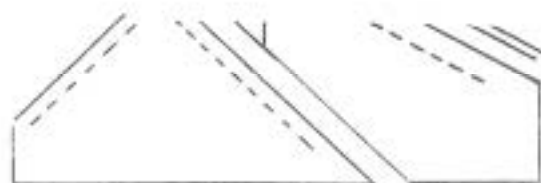
※吊り鉢用金具を棟木の下側の両端にある切り込みから、15タイプは5ヶ、10タイプは4ヶ差し込んで下さい。
15タイプは棟木の両端2ヶと天窗部に3ヶ約60cmごとに
10タイプは両端部と天窗の左右各2ヶずつ取り付けて下さい。



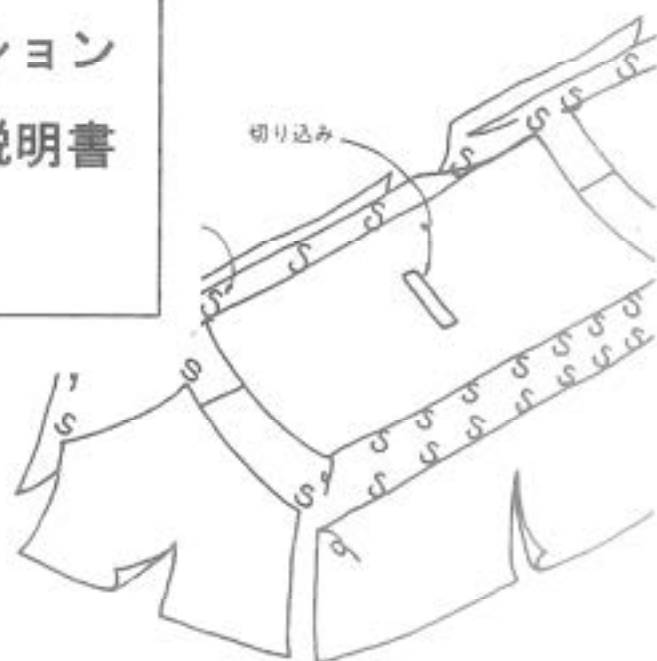
日除カーテンの取付は仕様が
変わりましたのでオプション
梱包に入っている取付説明書
を御参照下さい。

5

カーテン



※カーテンフックを吊り鉢用金具に引っかけて下さい。両
側部のカーテンフックは吊り紐に取り付けて下さい。切
り込みのある方が(ドア側)です。



(その3)

3タイプ
10タイプ

2 吊り紐の取り付け

※垂木のブレース取り付け用穴に吊り紐を2本引っ掛けて下さい。

3 日除け(棟部)の取り付け

吊り鉢用金具
カーテンフック

※カーテンフックを4ヶ所、吊り鉢用金具に引っ掛けて下さい。

4 日除け(軒部)の取り付け

軒部端
紐 上栓
支柱 プレーマ

軒部
カーテンフック 切り込み 天窓閉鎖装置
吊り紐

※端部の紐をブレースの先端に結んで下さい。

※カーテンフックを5ヶ所、吊り紐に引っ掛けて下さい。

※天窓閉鎖装置は切り込みから室内側に入れて下さい。

- 寸法
10タイプ W1560×H2150×D1560
15タイプ W1560×H2150×D2400
- ダイオネット 遮光率 60~65%
- 取付部品付

オプションの取り付け方。

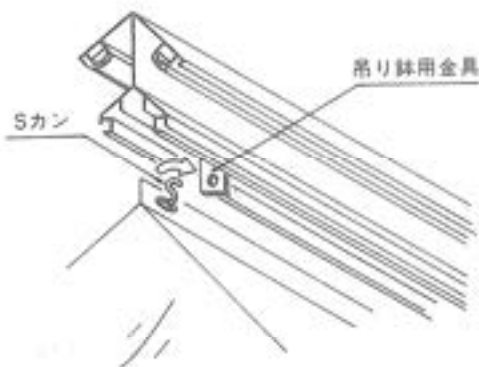
保温カーテン 内側に保温カーテンを取り付けます。番号順に取り付けて下さい。

1 吊り鉢用金具の取り付け



※吊り鉢用金具を棟木の下側の両端にある切り込みから、15タイプは5ヶ、10タイプは4ヶ差し込んで下さい。棟木の両端2ヶと天窓部に3ヶ約60cmごとに10タイプは両

2 棟部の取り付け



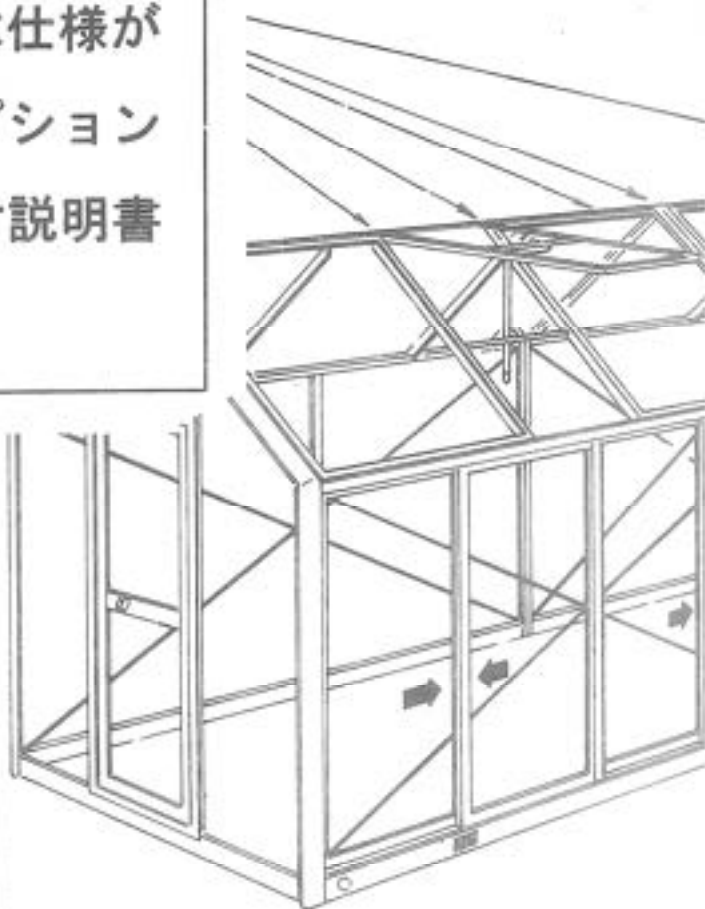
※Sカンを4ヶ所吊り鉢用金具に引っ掛けて下さい。

保温カーテンの取付は仕様が
変わりましたのでオプション
梱包に入っている取付説明書
を御参照下さい。

5 マ



※鉢の出し入れの際に便利のように、めくり上げた保温カーテンを予備のマジックテープを使って止めて下さい。ドア側も同じ要領で取り付けて下さい。



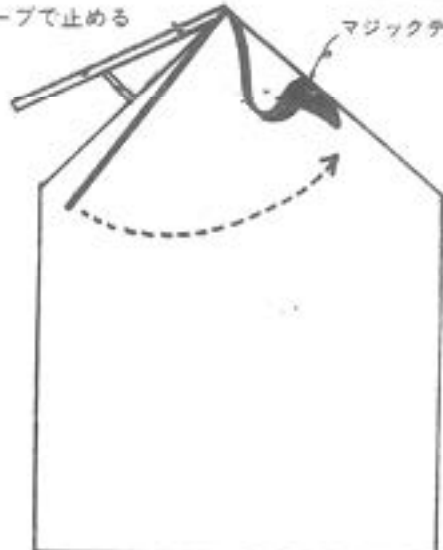
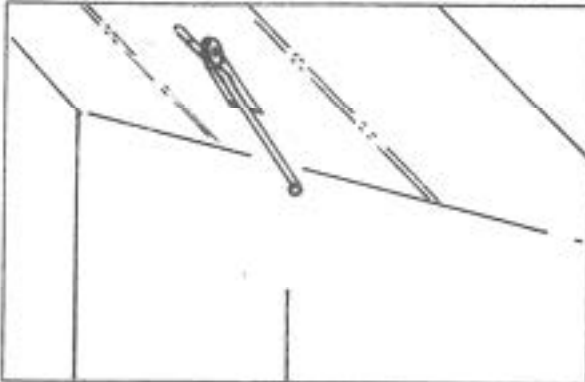
(その4)

3 天窗部の取り付け

マジックテープで止める

マジックテープ

※天窗開閉装置は切り込みから室内側に入れて下さい。



※天窗を開けた時には、予備のマジックテープを使って、フタを天窗と反対側の屋根面にに取り付けて下さい。

4 軒部の取り付け

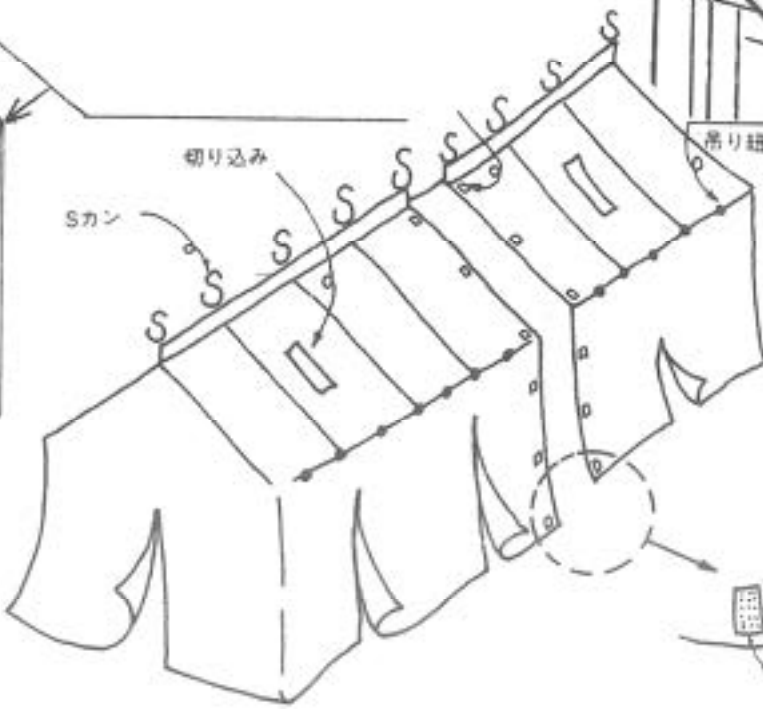
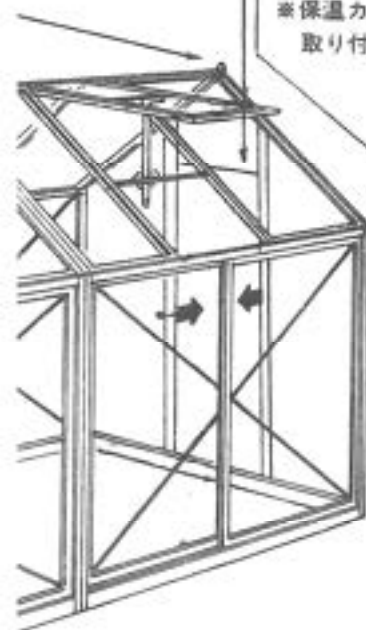
※保温カーテンの穴に吊り紐を通し、垂木のブレース取り付け用穴に吊り紐を引っ掛けて下さい。



切り込み

吊り紐通し穴

Sカン



マジックテープを貼り合わせてください。

- 寸法
10タイプ W1560×H2150×D1560
15タイプ W1560×H2150×D2400

- 塩化ビニール 厚さ0.1mm

- 取付部品付

これで安心、ぴちカ 連棟の気くばりメ

☆いつまでも、
新妻みたいに美しい?!



☆1年中、I Love植物!



●構造材(アルミフレーム)は、耐食アルミ合金押出型材に耐食アルマイト処理をした上、ホワイト電着塗装したもので、サッシ窓と同じものです。いつまでも光沢のある美しさを保つことができます。

●取扱いには、キズをつけないように注意して下さい。汚れはぬれぞうきんできれいにふきとれますが、定期的には中性洗剤を使って水洗いして下さい。

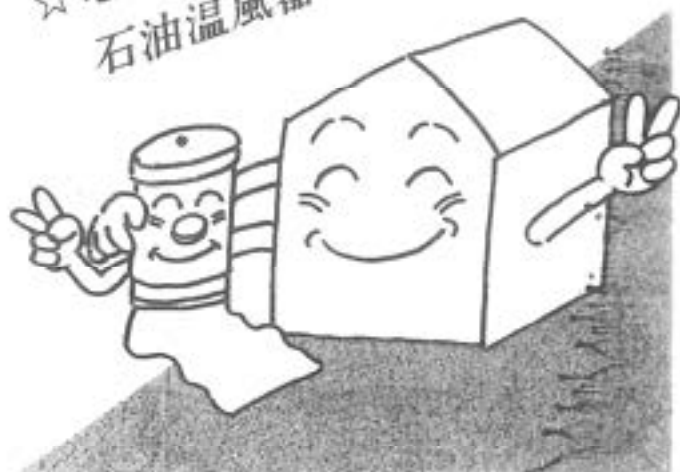
●園芸棚は木製や鉄製の物が市販されていますが、腐ったりサビたりしますので、専用のアルミ製園芸棚をお勧めします。(棚板も鉄に樹脂コーティングしてありますので、サビ等の心配がありません)

●設置は陽の当たる東側か南側が最適です。花や果物の栽培をより効率よくするためには、一般的に日中18℃～25℃、夜間12℃～15℃が快適温度ですから、季節に応じて温度管理を行って下さい。

春秋	特に気候の変化が激しい季節なので、日除け、保温カーテンを併用するようにして下さい。
夏	引戸障子を取りはずしたり、天窓を開けて通気性を良くし、直射日光を防ぐ日除けカーテン(遮光率60～65%)を取り付けるようにして下さい。
冬	温暖地、寒冷地によって違いますが、電気温風機、保温カーテンを併用して温度管理をするようにして下さい。(保温カーテンは保温効果が大きく、電気代の節約にもなります) また、電気温風機の容量が足りない場合は、使用電気温風機の個数を増やして下さい。

※乾燥気味の時には、温水のスプレーで葉面散布して湿度を保って下さい。湿度は一般に60～70%が理想です。(晩秋から初春にかけては午前中に散布するようにして下さい。)

☆電気温風機と
石油温風器を準備しています!



●暖房器は熱源に電気を利用するものと白灯油を用いる暖房器があります。ブチカ連棟用の電気温風機(吊り下げ式)SF-2001P型は単相・3相200Vのため、200Vの電源をとれないお宅は、石油温風機の利用をおすすめします。

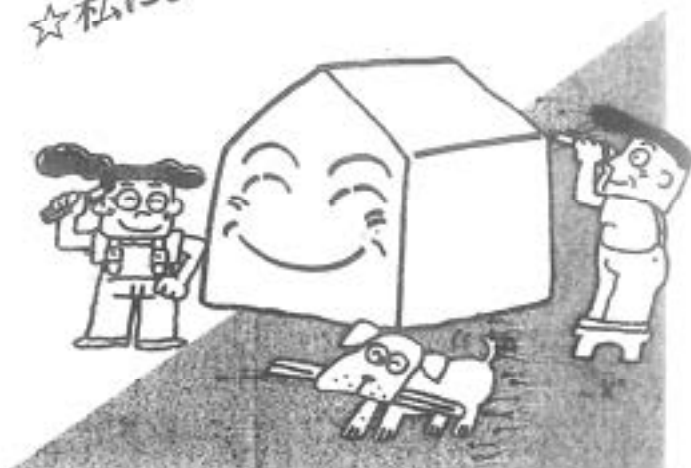
ここでは、電気温風機のご紹介をしておきます。石油温風機利用詳細については、石油温風機そのものの梱包に説明書を挿入していますのでご了承下さい。

●暖房器は冬場だけの利用でなく、夏場でも利用できるサーキュレーター方式(ヒーターが止まり、ファンだけが回り風を送る)のものが便利です「ブチカ連棟」専用のSF2001P型(なお、サーモスタットは内蔵していませんので、サーモスタットST-15R型をセットで求めて下さい。)は、サーキュレーター方式に加え付属のダクトをセットして棟から吊り下げて使用すると、風が循環して温室内の上下温度差を解消し、暖房費が10-20%節約できます。(ダクトは下から30cm-50cm間をあけるようにして下さい。)また、棟(吊り鉢用金具)から吊り下げますので、設置スペースがいらず、温室内が有効に利用できます。

●電源コードの差し込み位置、容量のアップについては、電気店にご相談下さい。(屋外の配線は漏電等にご注意下さい)

●5月頃から9月頃にかけては、暖房器は不要になります。不要時には、暖房器を取りはずし、清掃して片付けておくことをお勧めします。

☆私にも手伝わせて下さいナ?!



●「ブチカ連棟」は、強化ガラスを組み込んだパネル式ですから、プラスドライバーとスパナ#10で誰にでも組み立てられます。組立時間はご夫婦で約3.5時間、ご家族で楽しみながら作業して下さい。

(天窓側が風下の方向になるように設置して下さい。)

●面積に対し背が高い(約2300mm)ので、設置する時には必ずアンカーを打ち込んで下さい。地面が軟弱な場合はコンクリートで補強をして下さい。(土間や屋上に設置する場合は、ブロック基礎を敷いてお建て下さい。)

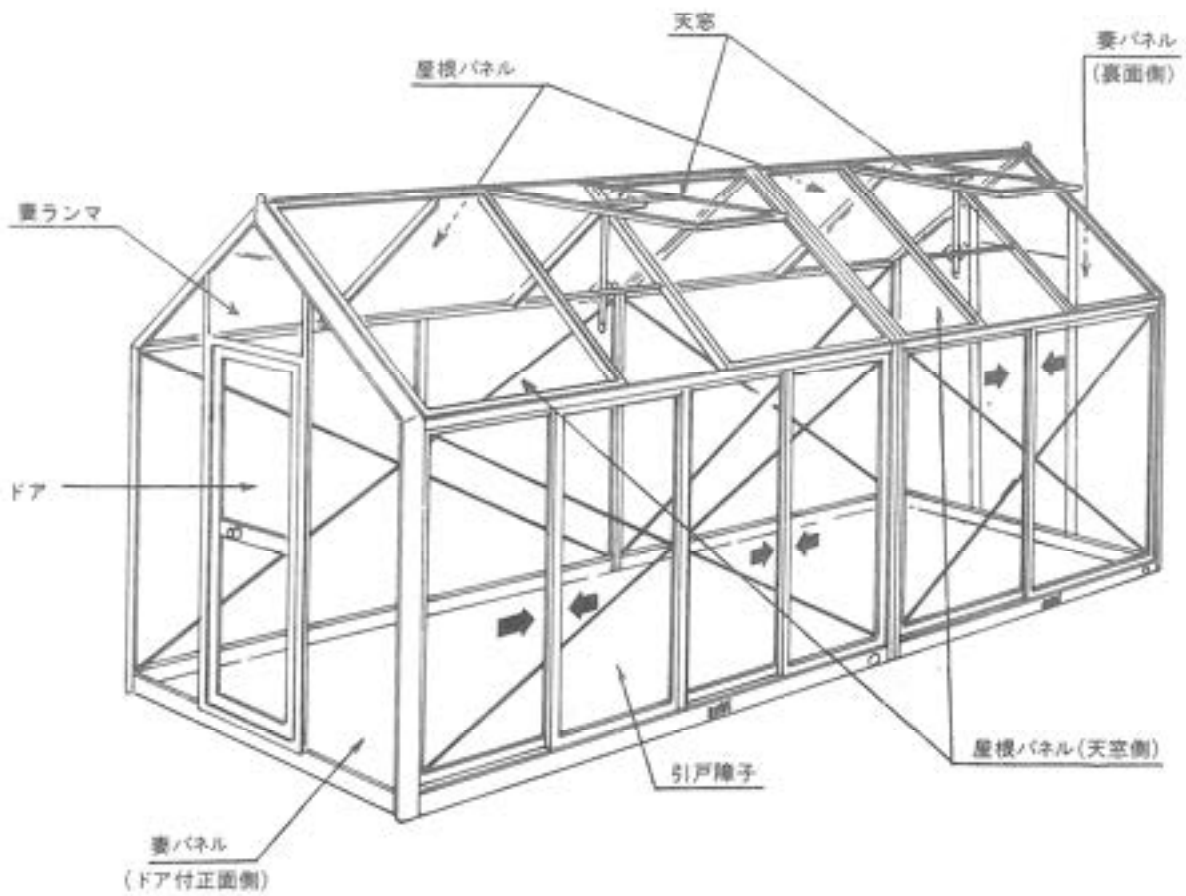
●強風時には必ず引戸障子、天窓を閉め、ワイヤーやロープで、棟木端カバーと壁等とをしっかりとつないで下さい。

●ガラスは、普通ガラスより3倍の強度がある強化ガラスです。ご使用中、万が一破損した場合は、ガラス店の普通ガラスでもかまいませんが、お買い上げ店かメーカーに連絡して強化ガラスを注文するようにして下さい。

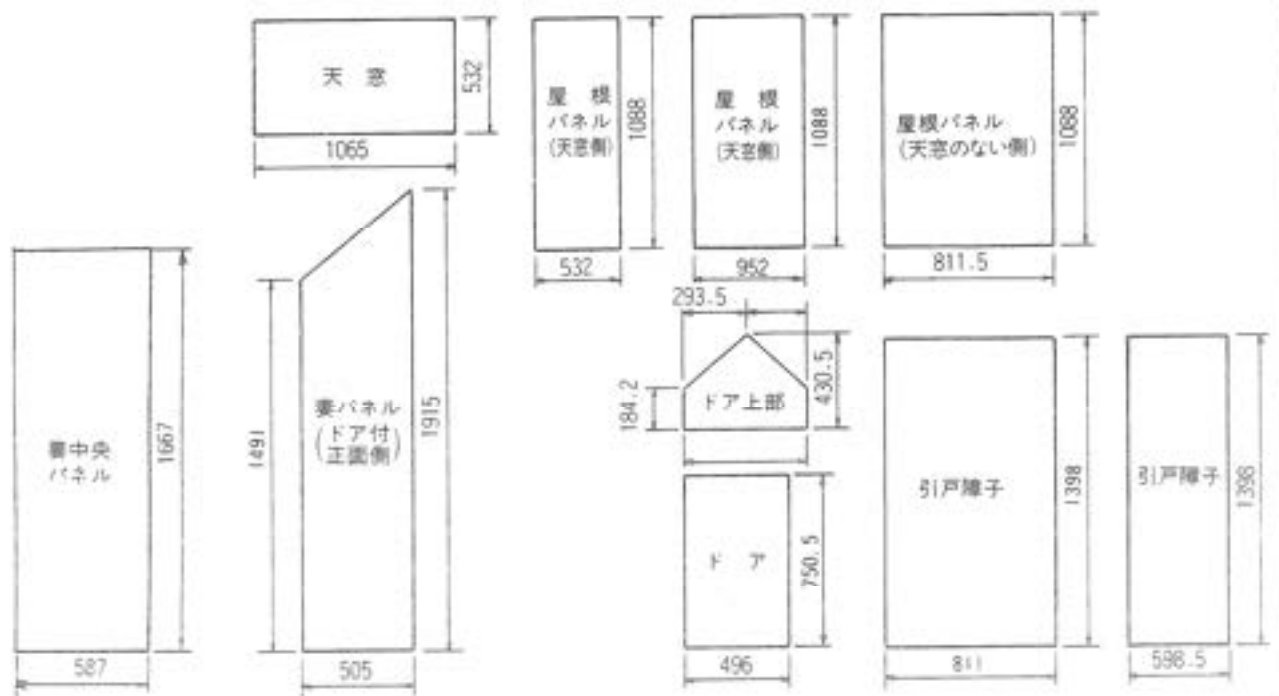
■アフターサービス

万が一故障したり、部品が破損、紛失した場合は、購入店に連絡して下さい。

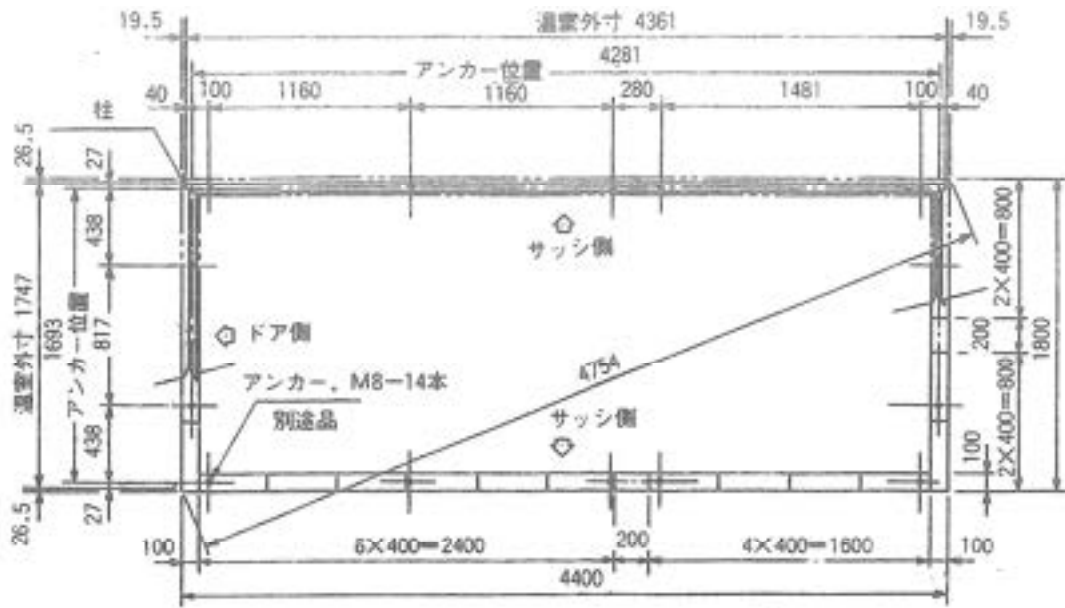
25型



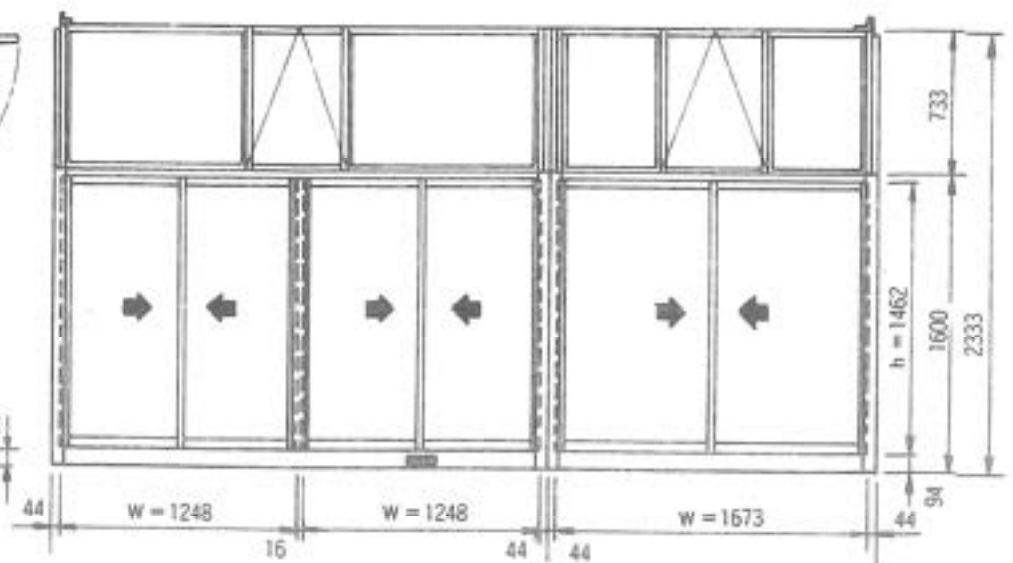
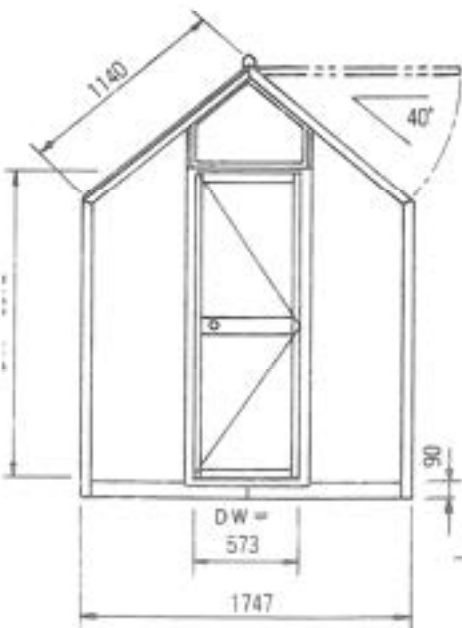
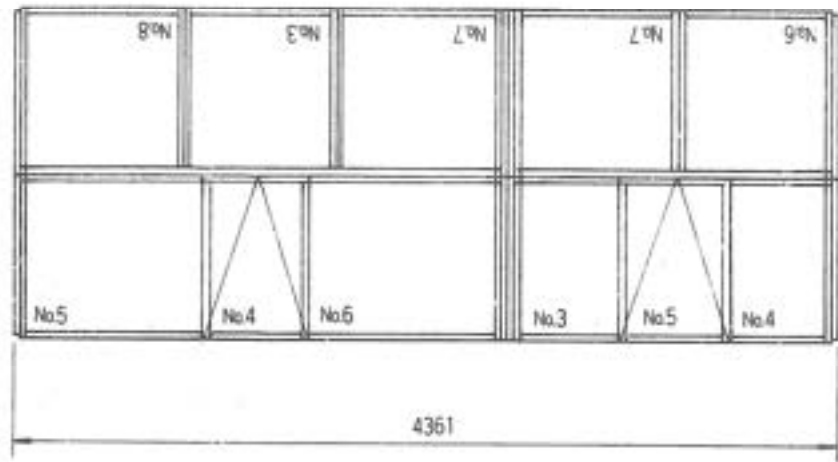
■ ガラス寸法図



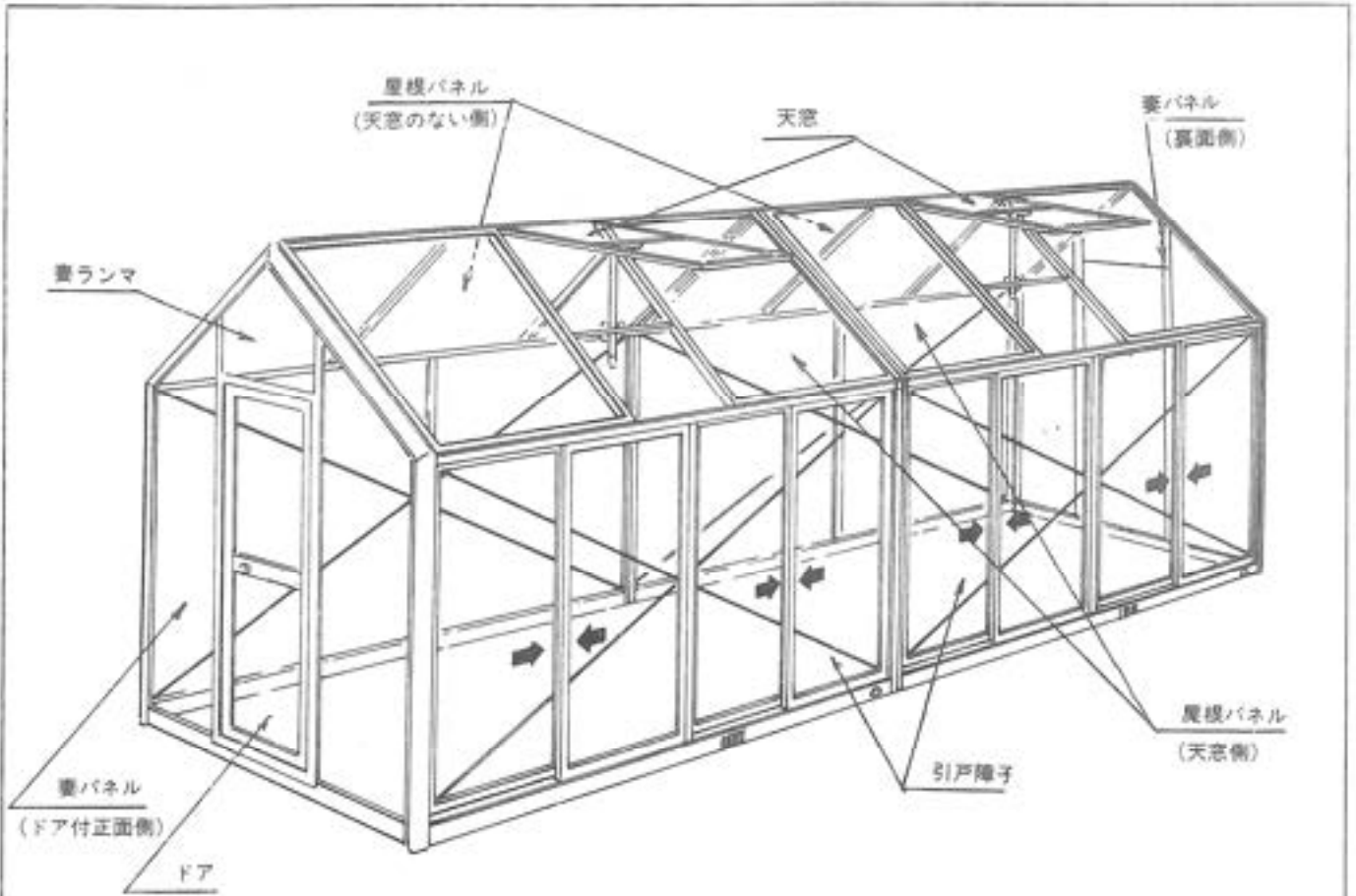
■ ブロック基礎寸法図



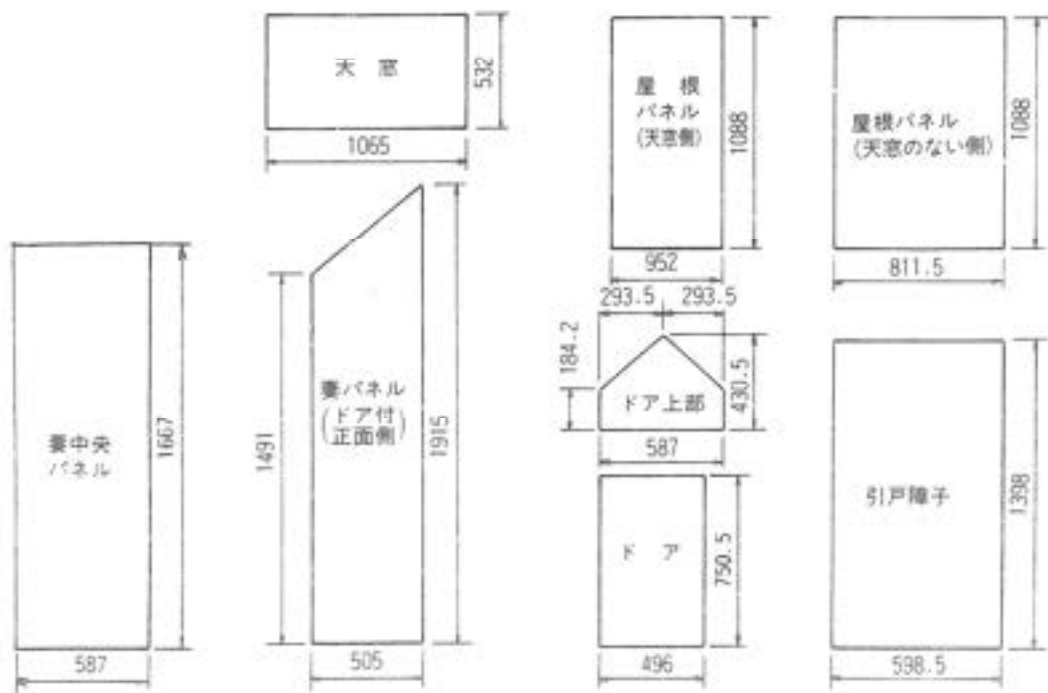
■ 完成寸法図



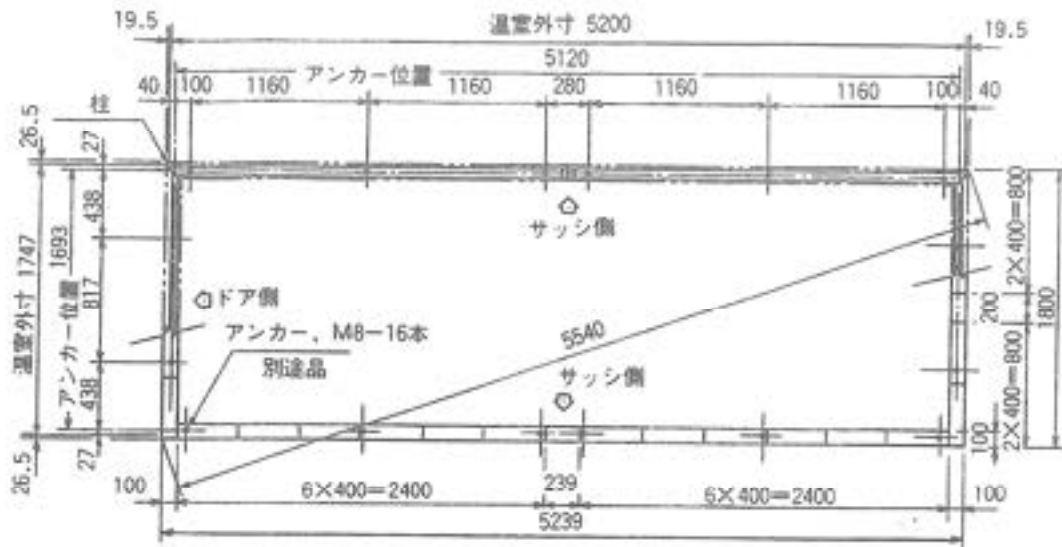
30型



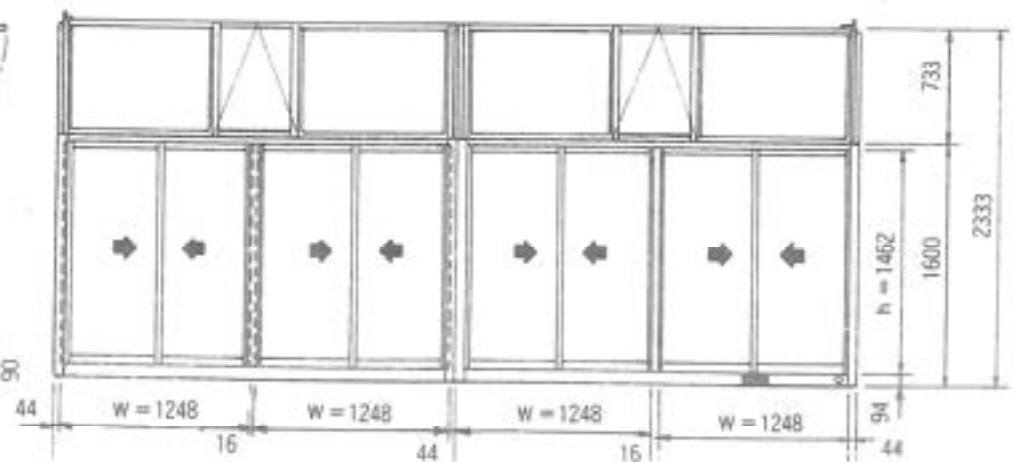
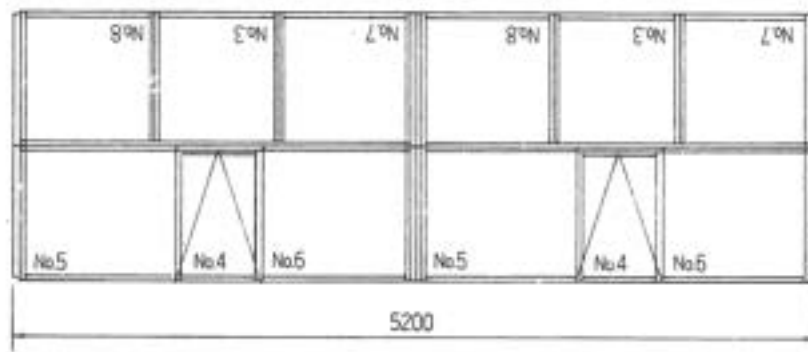
■ ガラス寸法図



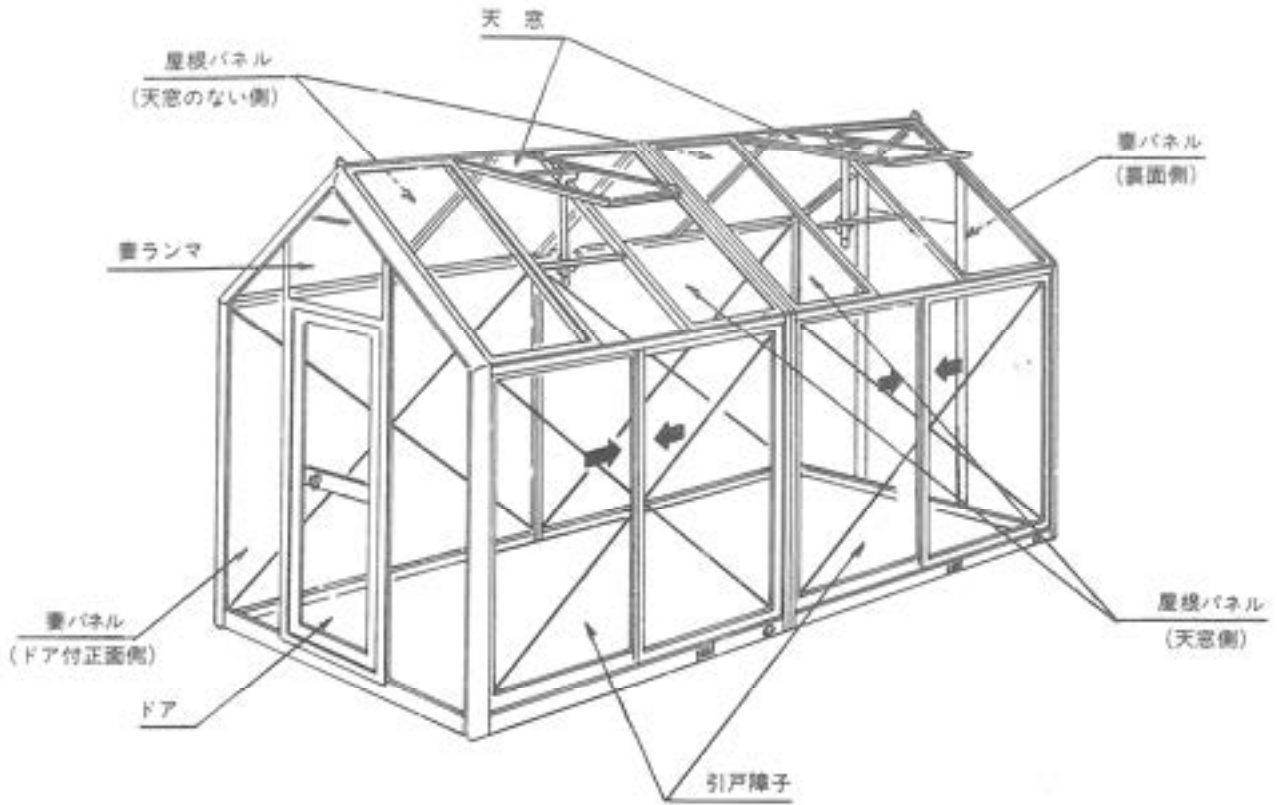
■ ブロック基礎寸法図



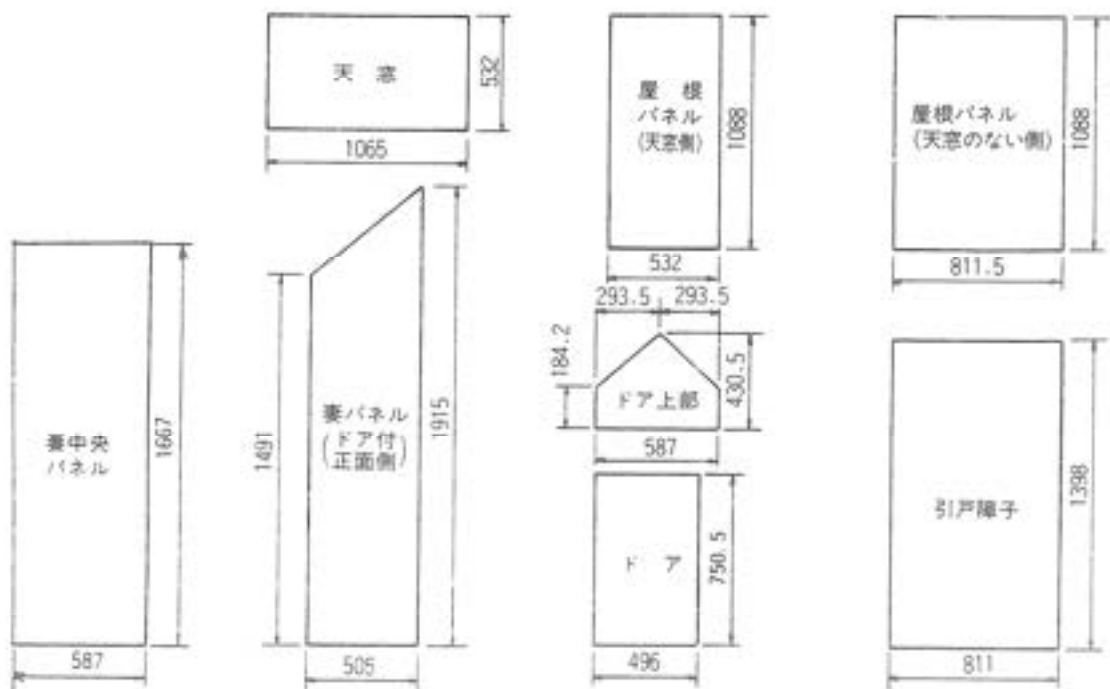
■ 完成寸法図



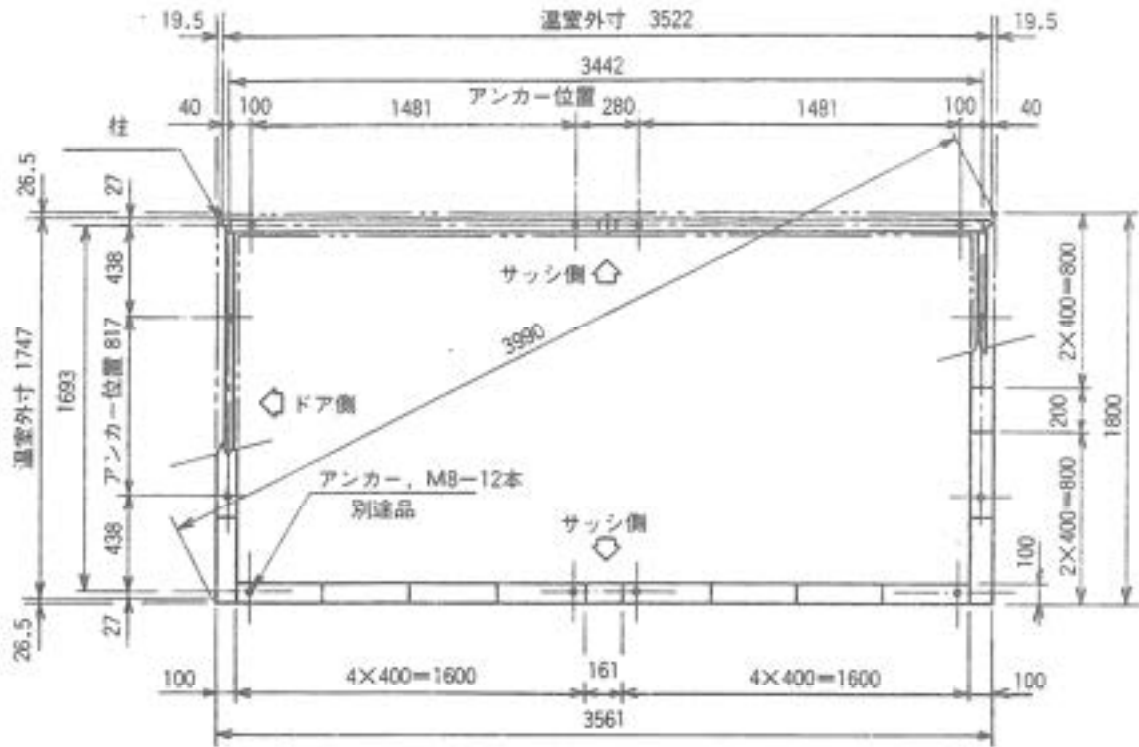
20型



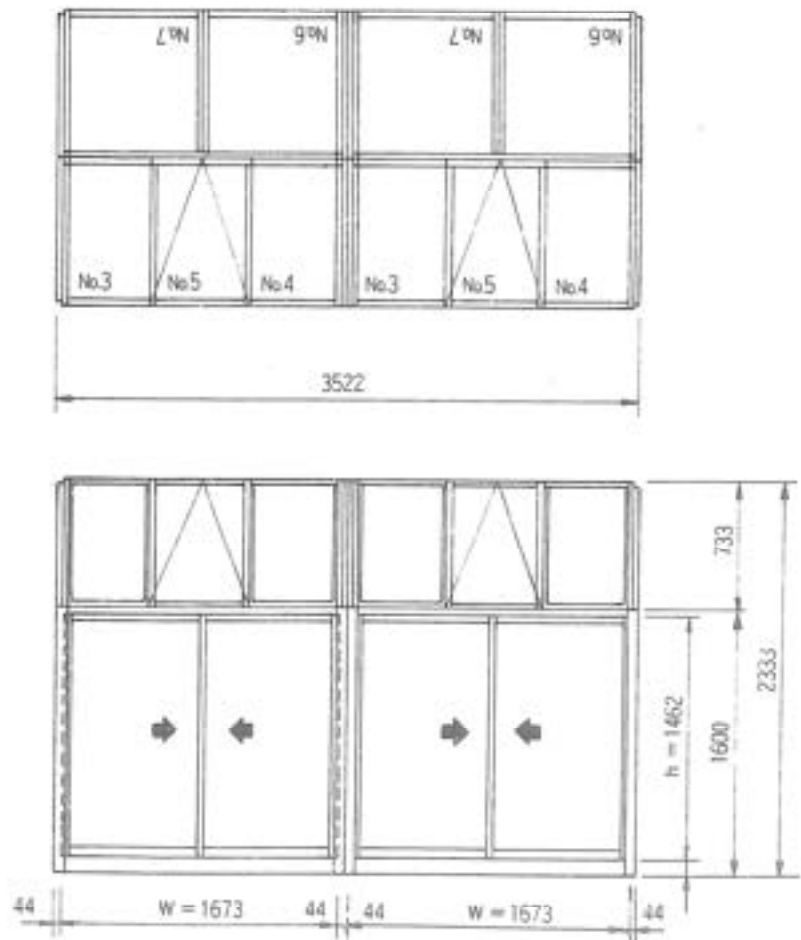
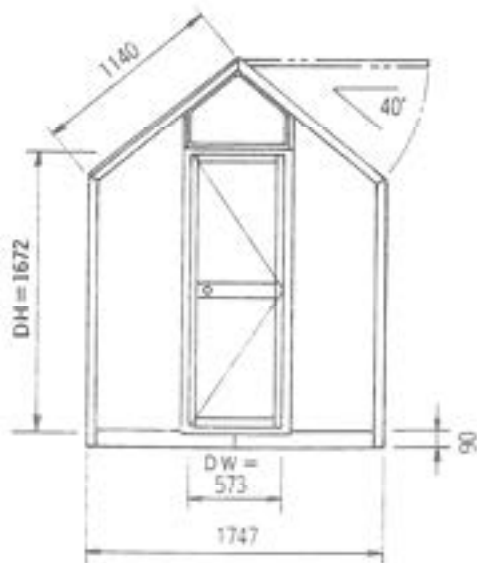
ガラス寸法図







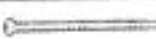







■ ブロック基礎寸法図



■ 完成寸法図



④組立ネジセット明細表

名 称	形 状	寸 法	10 AP	15 AP	10 RP	15 RP
⊕ 皿 タ ッ ピ ン ネ ジ		φ5×16	4 本	4 本	—	
⊕ ナ ベ タ ッ ピ ン ネ ジ		φ5×25	2 本	2 本	—	
⊕ 皿 小 ネ ジ		M5×20	2 本	2 本	—	
⊕ ナ ベ タ ッ ピ ン ネ ジ		M4×40	12本+予備1本	12本+予備1本	—	
⊕ ナ ベ タ ッ ピ ン ネ ジ		M4×60	8本+予備1本	8本+予備1本	20本+予備1本	20本+予備1本
⊕ ナ ベ タ ッ ピ ン ネ ジ		M4×10	58本+予備2本	66本+予備2本	18本+予備2本	30本+予備2本
⊕ 丸 小 ネ ジ		M6×10	37本+予備1本	37本+予備1本	9本+予備1本	9本+予備1本
六 角 ナ ッ ト		M6	15ヶ+予備1ヶ	15ヶ+予備1ヶ	5ヶ	5ヶ
バ ネ 座 金		M6	17ヶ+予備1ヶ	17ヶ+予備1ヶ	7ヶ	7ヶ
穴 栓		φ9	8ヶ+予備1ヶ	8ヶ+予備1ヶ	8ヶ+予備1ヶ	8ヶ+予備1ヶ
⊕ 丸 小 ネ ジ		M6×12	4 本	4 本	—	—
六 角 ナ ッ ト		M6	4 ヶ	4 ヶ	—	—

ピカ コーポレイション ●ホームページアドレス <https://www.pica-corp.jp>

本 社 〒577-0013 大阪府東大阪市長田中4-4-10

ナビダイヤル 0570-064065 (土日・祝祭日を除く9:00～17:00まで)
