

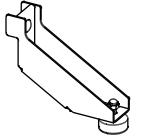

このたびは、本製品をお買い上げいただきまして誠にありがとうございます。製品を正しくご使用していただくため、ご使用前にこの説明書をよくお読みください。

<適合製品>

FG 型作業台 全機種

<部品表>

部品表より、内容物を確認してください。

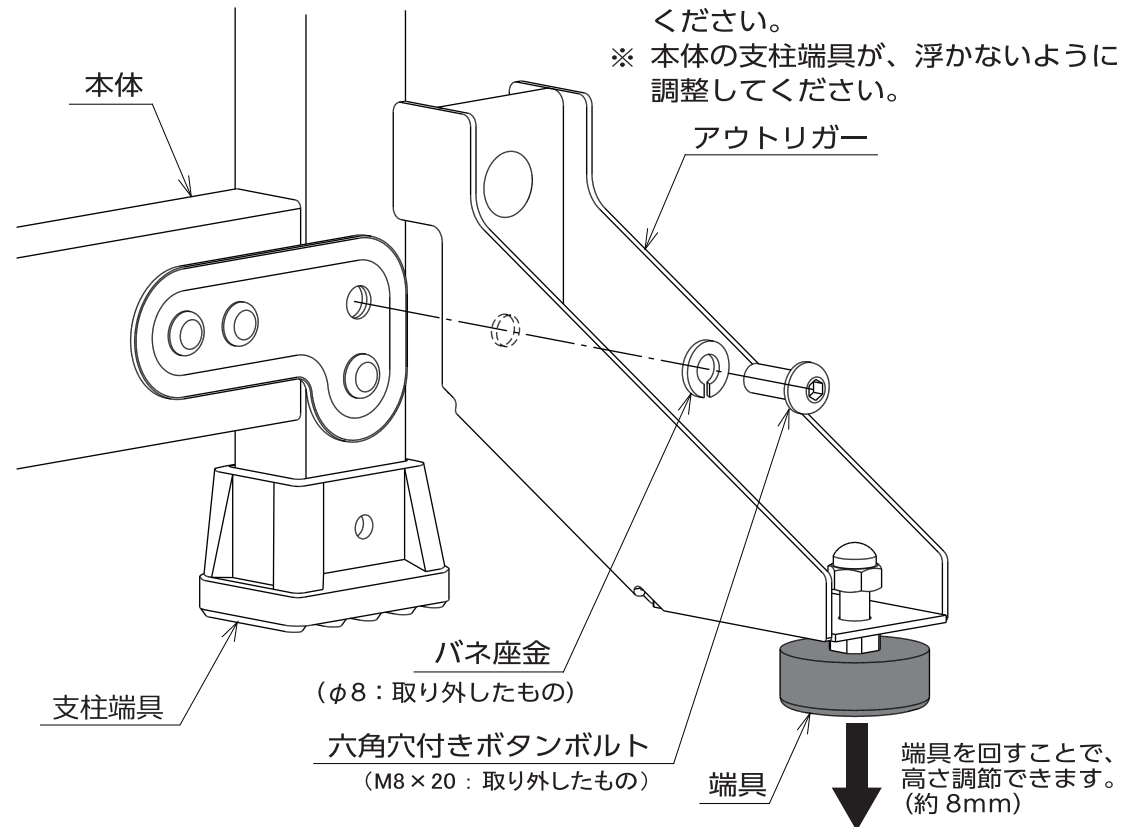
名称	形状	個数
アウトリガー		2 個
六角棒スパナ (呼び 5)		1 本

<使用上の注意>

使用時は、本体の取扱説明書に従って使用してください。

<取付方法>

- ① アウトリガーを取付ける箇所の、六角穴付きボタンボルトを外す。
※ 外したものは、取付け時に使用しますのでなくさないように注意してください。
※ アウトリガーは、背面側へ取付けてください。
- ② 下図のように、アウトリガーを取付け、付属の六角棒スパナにて確実に締め付けてください。
- ③ 反対側も同様に取付けます。
※ 取付け後、ボルト類がしっかり締付けられているか確認してください。
- ④ 端具が地面に接地するように、端具を回して高さを調節してください。
※ 端具が容易に回るようであれば、接地不足です。固くなる程度まで、回してください。
※ 本体の支柱端具が、浮かないように調整してください。



ピカ コーポレイション

〒577-0013 大阪府東大阪市長田中4-4-10

ナビダイヤル 0570-064065 (土日・祝祭日を除く9:00~17:00まで)

■ホームページアドレス <https://www.pica-corp.jp>

※この説明書の無断転用を禁じます。

P21.08 760930001614