

組立説明書

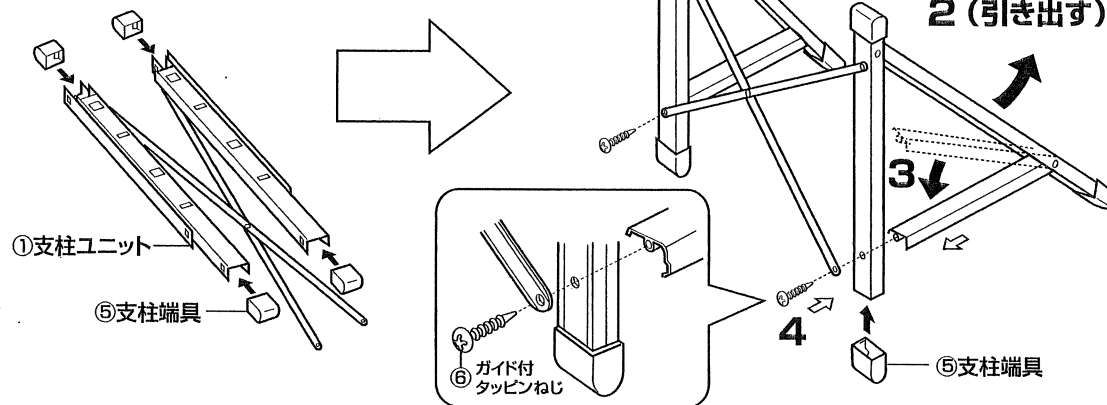
このたびはハーベストフラワースタンドをお買い上げいただきまして誠に有難うございます。正しく組立てていただくため、組立前にこの説明書をよくお読み下さい。

部品表 (準備する道具……十字ドライバー)

品番	名称	形状	数量
①	支柱ユニット		1
②	棚板		4
③	棚受材		4
④	棚端具		4
⑤	支柱端具		6
⑥	ガイド付 タッピンねじ		2

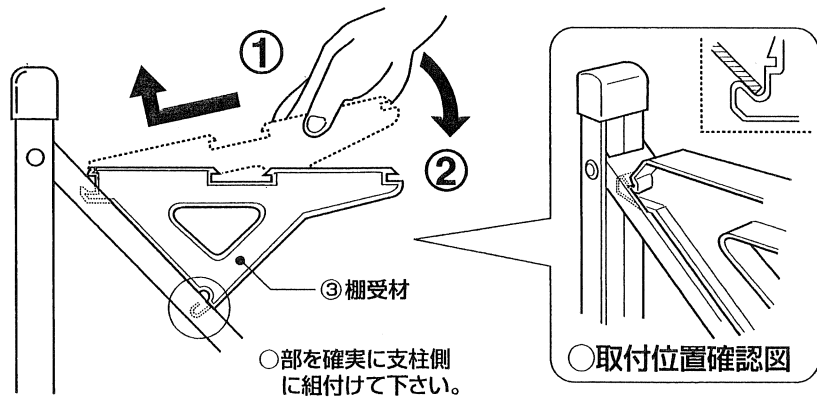
1 支柱ユニットの組立

●まず①支柱ユニットを図の様にひらいて組立て下さい。(同時に支柱端具を取付けます)



2 棚受の組立

●③棚受材を図の様に支柱に組み付けます。(計4コ)



3 棚板の組立=完成

●②棚板の切り欠きに棚受材を組合わせます。(1段につき2枚)

●組立てが終わりましたら棚端具を取付け完成です。

