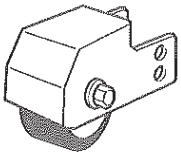



DWJ型キャスター DWJ-HC 組立説明書

このたびは、DWJ型キャスターをお買い上げいただきまして誠に有難うございます。正しく組み立てていただくため、組立前にこの説明書をよくお読みください。

● 部品表 組立前に必ず部品の数量を確かめてください。

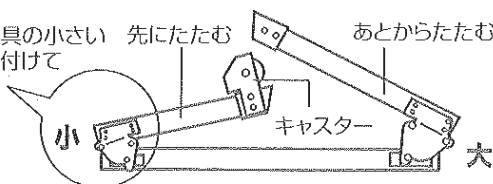
名称・形状	数量
キャスター 	2
袋詰め部品  M5	4 セット

組立前の準備

準備する道具・・・●スパナ【M5用】・・・2本
●5mm径のドリル

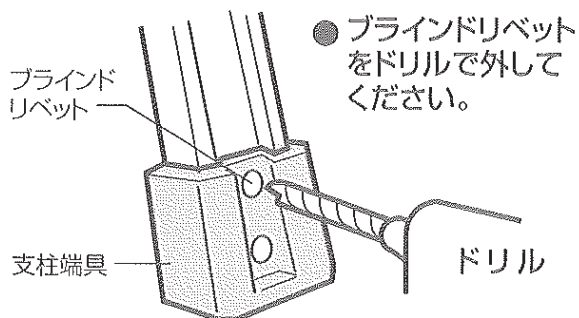
⚠ 取付前の注意

●必ず回転金具の小さい 先にたたむ 方
の枠に取付けてください。



※大の方に取付けますと積みかさねが出来なくなります。

1 端具のリベットを外す

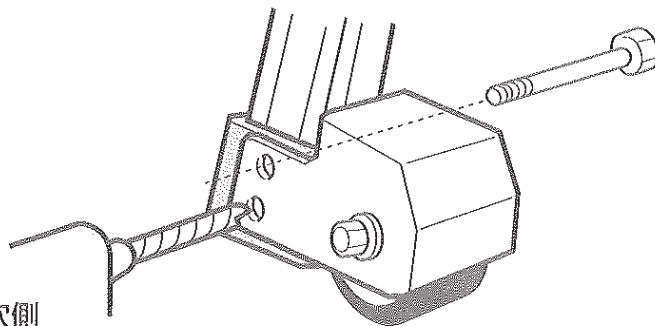
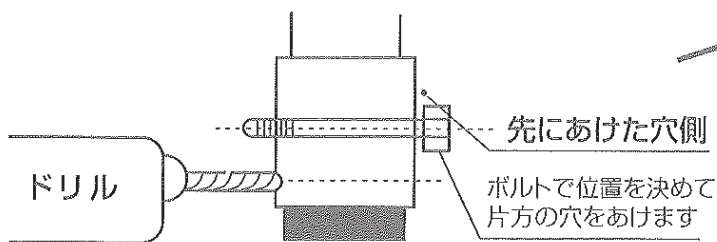


●ブラインドリベットをドリルで外してください。

2 端具に穴をあける

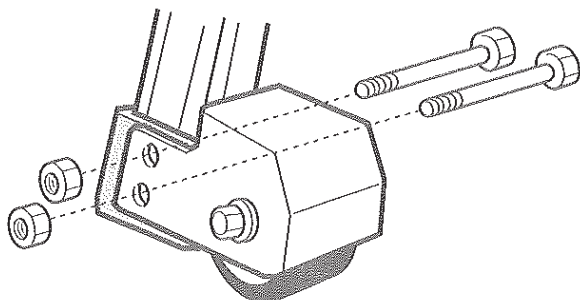
●片方の穴にボルトを入れて穴を合わせてドリルで支柱端具に穴をあけてください。

※穴の位置を決めます。



3 キャスターの取付方法

●ボルトナットを締め付けて完成です。



⚠ 注意

すべてのボルト・ナットが確実に締まっていることを確認してください。

ピカ コーポレイション

本社 〒577-0013
大阪府東大阪市長田中4-4-10
ナビダイヤル 0570-064065

(土日・祝祭日を除く 9:00~17:00まで)

■ホームページアドレス <http://www.pica-corp.co.jp>

※この組立説明書の無断転用を禁じます。(P14.03)