

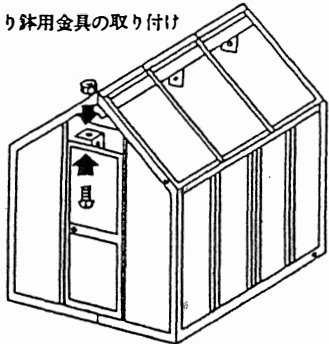
オプションの取り付け方。



- 寸法：W1,550×H2,250×D2,400
- 塩化ビニール 厚さ0.1mm
- 取付部品付

保温カーテン 内側に保温カーテンを取り付けます。番号順に取り付けて下さい。

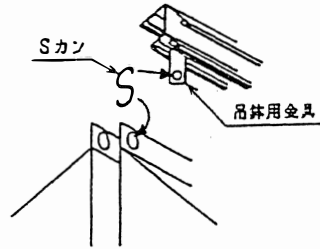
1 吊り鉢用金具の取り付け



※吊り鉢用金具を椽木の下側の両端にある切り込みから5ヶ差し込んで下さい。
 椽木の両端2ヶと天窗部に3ヶ約60cmごとに取り付けして下さい。

※必要工具：プラスドライバー、スパナ (M8)

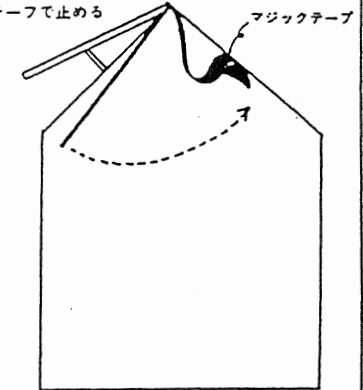
2 棟部の取り付け



※Sカンを4ヶ所吊り鉢用金具に引っ掛けて下さい。

3 天窗部の取り付け

マジックテープで止める

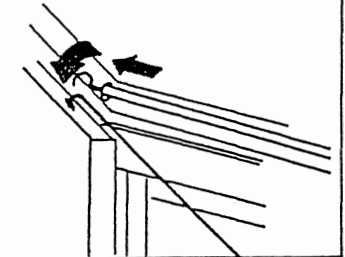


※天窗開閉装置は切り込みから室内側に入れて下さい。

※天窗を開けた時には、予備のマジックテープを使って、フタを天窗と反対側の屋根面に取り付けて下さい。

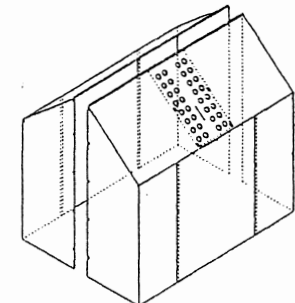
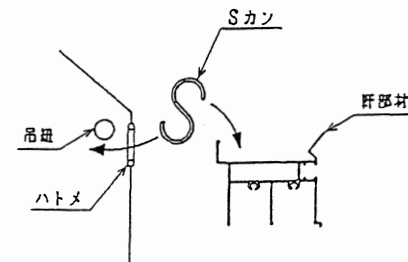
4 軒部の取り付け・1

※保温カーテンの穴に吊り紐を通し、垂木のブレース取り付け用穴に吊り紐を引っ掛けて下さい。

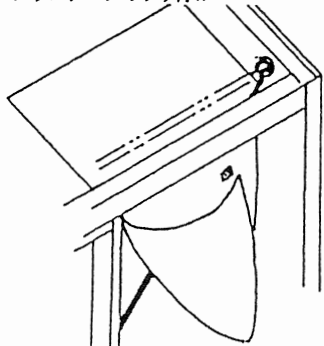


5 軒部の取り付け・2

※Sカンを吊り紐と軒部材に引っ掛けて下さい。



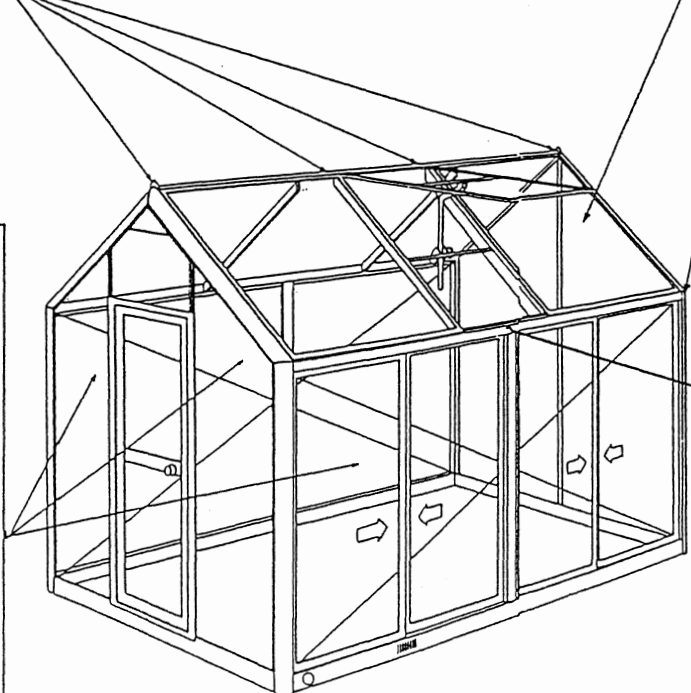
6 マジックテープの取り付け



簾子

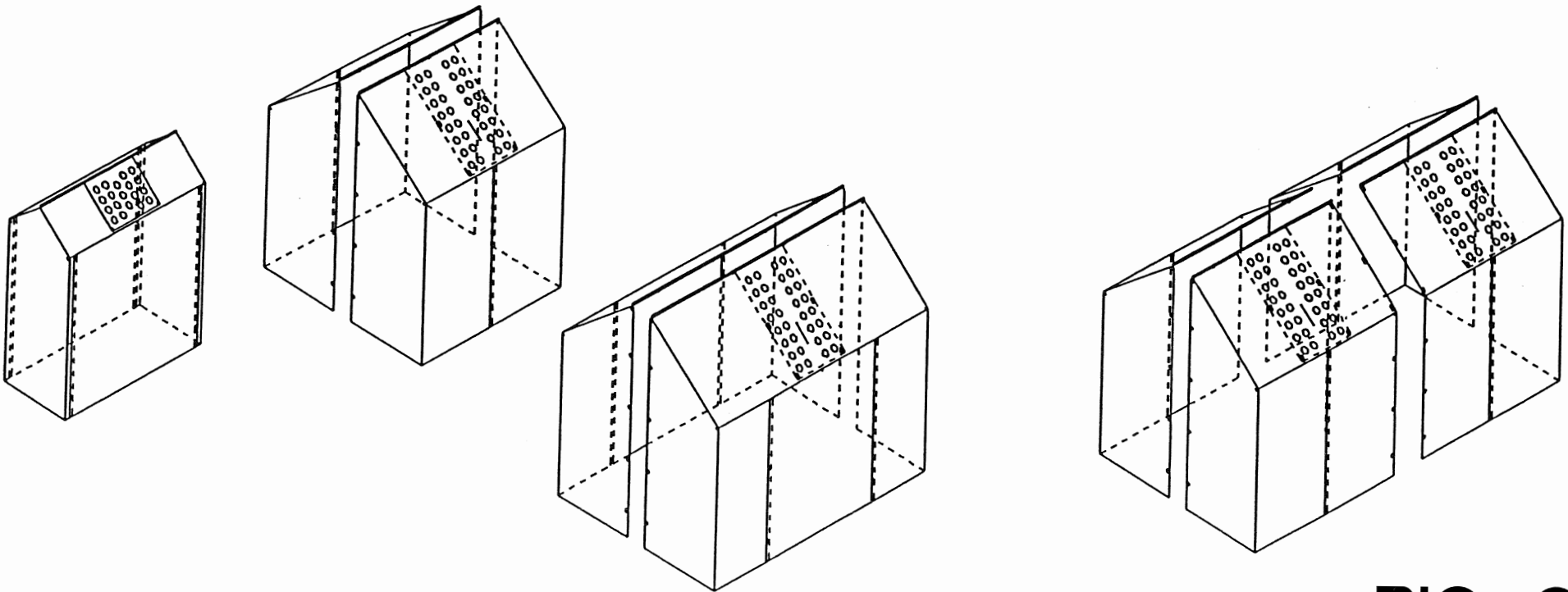
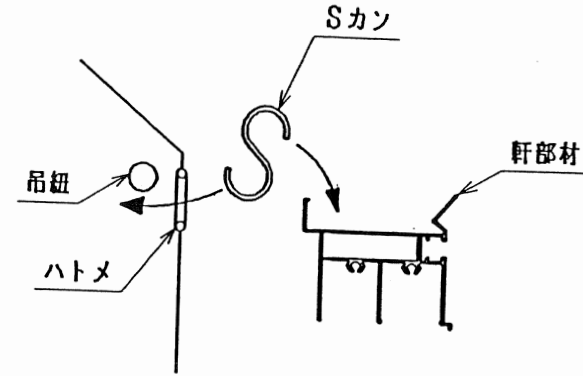
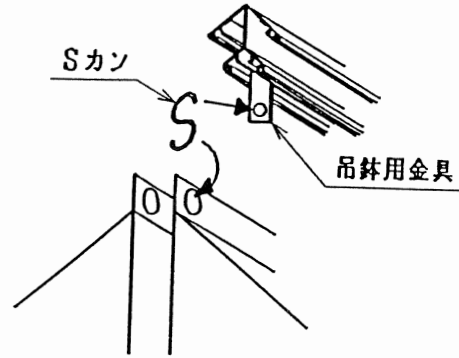
マジックテープ

※簾の出し入れの際に便利のように、めくり上げた保温カーテンを予備のマジックテープを使って止めて下さい。ドア側も同じ要領で取り付けして下さい。



PiCa[★]

保温カバー Sカンの使い方



PiCa Corp.