

この度は、本製品をお買い上げいただきまして誠にありがとうございます。

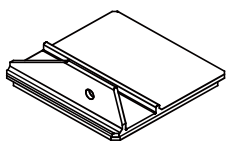
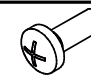
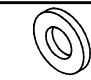
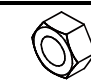
製品を正しくご使用していただくため、ご使用前にこの説明書をよくお読みください。

<適合製品>

FG型、ZG型、DG型、UG型作業台 全型式

<部品表>

部品表より、内容物を確認してください。

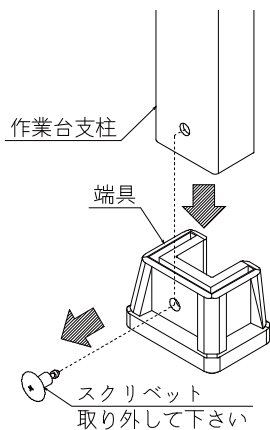
名称	形状	数量
ベース板 (対称品有り)		4ヶ (各2ヶ)
袋詰部品	十字穴付 なべ小ねじ	 M6×15 4ヶ
	平座金	 φ6 4ヶ
	緩み止め ナット	 M6 4ヶ

<取付前の準備>

準備する工具

- ・十字ドライバー
- ・スパナ (JIS 呼び 10)

- ・十字ドライバーでスクリベットを外してください。
- ・スクリベットを外した後、端具を外してください。
- ・残りの3ヶ所も同様に取り外してください。



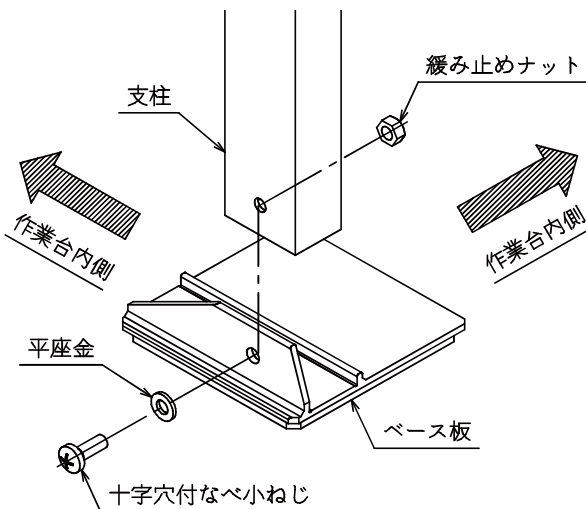
<取付方法>

①下図の様に、ベース板を作業台の支柱にはめ込んで、袋詰部品を十字ドライバー、スパナで確実に締め付けてください。

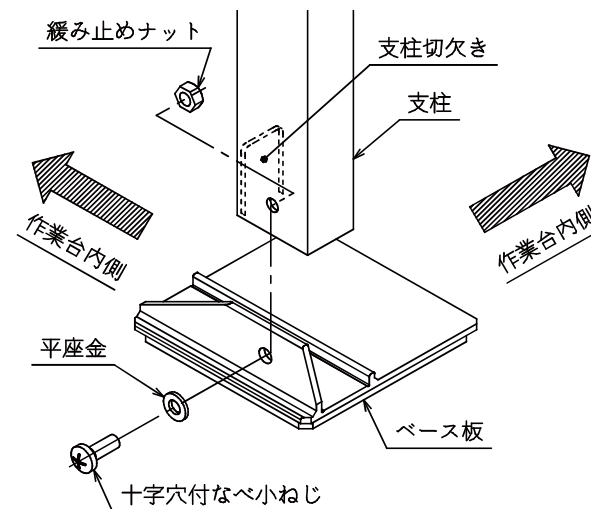
※ベース板は対称品があります。取付ける向きに注意してください。

②残り3ヶ所も同様に取付けてください。

③全ての支柱にベース板を取付けた後、ねじが確実に締まっていることを確認してください。



【FG型、ZG型、UG型】



【DG型】

<使用上の注意>

- ・使用時は、作業台の取扱説明書に従って使用してください。
- ・使用時は、作業台が安定した状態であることを確認してください。
- ・持ち運ぶ際は、引きずったり投げたり乱暴に扱わないでください。
- ・ベース板を加工したり、改造しないでください。
- ・使用前に異常がないことを確認してください。
- ・各部品の変形や、ベース板のゴムに剥がれ等の異常がある際は、使用せずに交換してください。

ピカ コーポレイション

〒577-0013 大阪府東大阪市長田中4-4-10

ナビダイヤル 0570-064065 (土日・祝祭日を除く9:00~17:00まで)

■ホームページアドレス <https://www.pica-corp.jp>

※この説明書の無断転用を禁じます。

P22.02 761100001614