

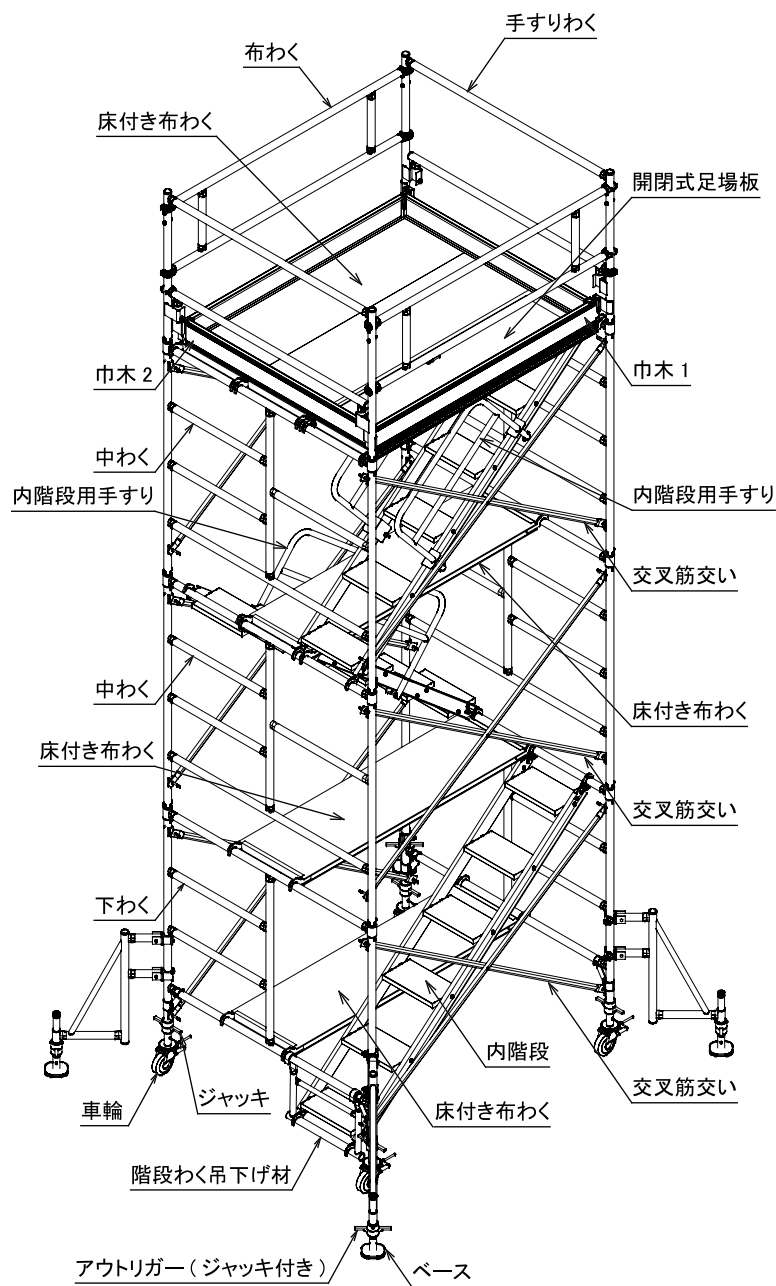
# アルミニウム合金製 移動式足場 ARA-B 型 (内階段仕様)

## 組立説明書

このたびは本製品をお買い上げいただきましてありがとうございます。  
この組立説明書は、本製品の組立方と組立上の注意事項について記載しています。  
組立前には必ず、この組立説明書及び、別添の取扱説明書をよくお読みいただき、内容にしたがって正しく取扱い、組立てください。  
また、お読みになった後も、この組立説明書をすぐに取り出せる所へ大切に保存してください。

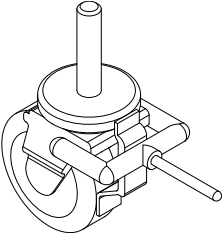
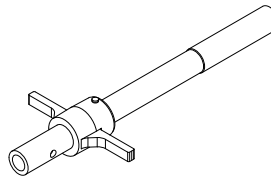
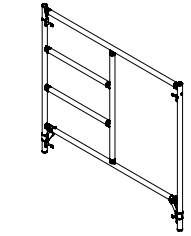
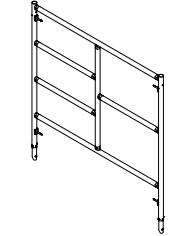
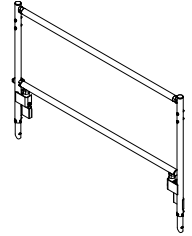
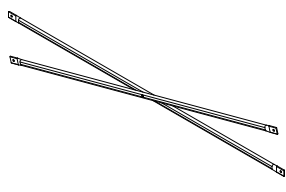
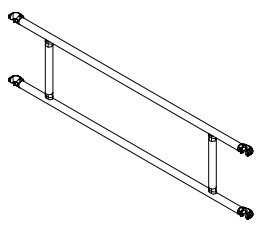
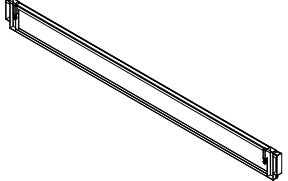
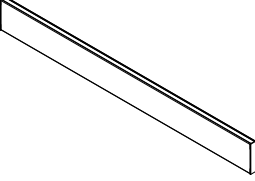
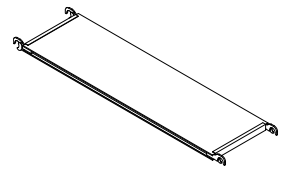
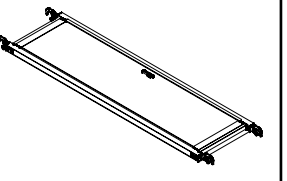
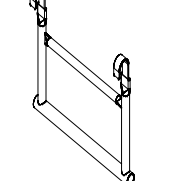
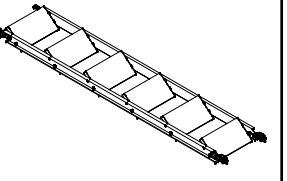
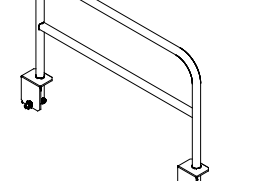
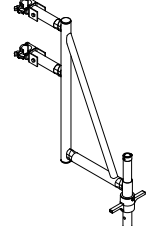
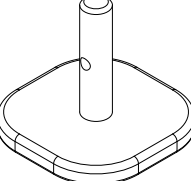
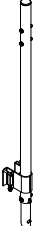
## 各部のなまえ

3 段セットにて表示しています。



## 部品表

ご注文頂きました段数で組立てれる部材が揃っているか確認してください。

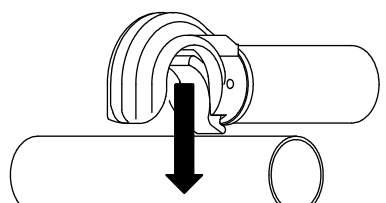
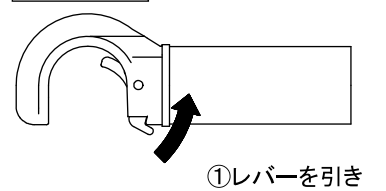
 <p>車輪セット (4 個入り) 型式: PSTW-A5</p> <table border="1"> <tr><th>段数</th><th>1 段</th><th>2 段</th><th>3 段</th></tr> <tr><td>使用数量</td><td>1</td><td>1</td><td>1</td></tr> </table>	段数	1 段	2 段	3 段	使用数量	1	1	1	 <p>ジャッキセット (4 個入り) 型式: ARA-JS1</p> <table border="1"> <tr><th>段数</th><th>1 段</th><th>2 段</th><th>3 段</th></tr> <tr><td>使用数量</td><td>1</td><td>1</td><td>1</td></tr> </table>	段数	1 段	2 段	3 段	使用数量	1	1	1	 <p>下わく 型式: ARA-SWA</p> <table border="1"> <tr><th>段数</th><th>1 段</th><th>2 段</th><th>3 段</th></tr> <tr><td>使用数量</td><td>2</td><td>2</td><td>2</td></tr> </table>	段数	1 段	2 段	3 段	使用数量	2	2	2	 <p>中わく 型式: ARA-NWB</p> <table border="1"> <tr><th>段数</th><th>1 段</th><th>2 段</th><th>3 段</th></tr> <tr><td>使用数量</td><td>—</td><td>2</td><td>4</td></tr> </table>	段数	1 段	2 段	3 段	使用数量	—	2	4	 <p>手すりわく 型式: ARA-TWA</p> <table border="1"> <tr><th>段数</th><th>1 段</th><th>2 段</th><th>3 段</th></tr> <tr><td>使用数量</td><td>2</td><td>2</td><td>2</td></tr> </table>	段数	1 段	2 段	3 段	使用数量	2	2	2	 <p>交叉筋交い 型式: ARA-KS</p> <table border="1"> <tr><th>段数</th><th>1 段</th><th>2 段</th><th>3 段</th></tr> <tr><td>使用数量</td><td>2</td><td>4</td><td>6</td></tr> </table>	段数	1 段	2 段	3 段	使用数量	2	4	6	 <p>布わく 型式: ARA-NU</p> <table border="1"> <tr><th>段数</th><th>1 段</th><th>2 段</th><th>3 段</th></tr> <tr><td>使用数量</td><td>2</td><td>2</td><td>2</td></tr> </table>	段数	1 段	2 段	3 段	使用数量	2	2	2
段数	1 段	2 段	3 段																																																											
使用数量	1	1	1																																																											
段数	1 段	2 段	3 段																																																											
使用数量	1	1	1																																																											
段数	1 段	2 段	3 段																																																											
使用数量	2	2	2																																																											
段数	1 段	2 段	3 段																																																											
使用数量	—	2	4																																																											
段数	1 段	2 段	3 段																																																											
使用数量	2	2	2																																																											
段数	1 段	2 段	3 段																																																											
使用数量	2	4	6																																																											
段数	1 段	2 段	3 段																																																											
使用数量	2	2	2																																																											
 <p>巾木 1 型式: ARA-HA1</p> <table border="1"> <tr><th>段数</th><th>1 段</th><th>2 段</th><th>3 段</th></tr> <tr><td>使用数量</td><td>2</td><td>2</td><td>2</td></tr> </table>	段数	1 段	2 段	3 段	使用数量	2	2	2	 <p>巾木 2 型式: ARA-HA2</p> <table border="1"> <tr><th>段数</th><th>1 段</th><th>2 段</th><th>3 段</th></tr> <tr><td>使用数量</td><td>2</td><td>2</td><td>2</td></tr> </table>	段数	1 段	2 段	3 段	使用数量	2	2	2	 <p>床付き布わく 型式: STPR-F1850</p> <table border="1"> <tr><th>段数</th><th>1 段</th><th>2 段</th><th>3 段</th></tr> <tr><td>使用数量</td><td>2</td><td>4</td><td>5</td></tr> </table>	段数	1 段	2 段	3 段	使用数量	2	4	5	 <p>開閉式足場板 型式: STKR-F1850</p> <table border="1"> <tr><th>段数</th><th>1 段</th><th>2 段</th><th>3 段</th></tr> <tr><td>使用数量</td><td>1</td><td>1</td><td>1</td></tr> </table>	段数	1 段	2 段	3 段	使用数量	1	1	1	 <p>階段わく吊下げ材 型式: RA-KT</p> <table border="1"> <tr><th>段数</th><th>1 段</th><th>2 段</th><th>3 段</th></tr> <tr><td>使用数量</td><td>1</td><td>1</td><td>1</td></tr> </table>	段数	1 段	2 段	3 段	使用数量	1	1	1	 <p>内階段 型式: KDR-F456Z</p> <table border="1"> <tr><th>段数</th><th>1 段</th><th>2 段</th><th>3 段</th></tr> <tr><td>使用数量</td><td>1</td><td>2</td><td>3</td></tr> </table>	段数	1 段	2 段	3 段	使用数量	1	2	3	 <p>内階段用手すり 型式: KDR-TE</p> <table border="1"> <tr><th>段数</th><th>1 段</th><th>2 段</th><th>3 段</th></tr> <tr><td>使用数量</td><td>—</td><td>2</td><td>4</td></tr> </table>	段数	1 段	2 段	3 段	使用数量	—	2	4
段数	1 段	2 段	3 段																																																											
使用数量	2	2	2																																																											
段数	1 段	2 段	3 段																																																											
使用数量	2	2	2																																																											
段数	1 段	2 段	3 段																																																											
使用数量	2	4	5																																																											
段数	1 段	2 段	3 段																																																											
使用数量	1	1	1																																																											
段数	1 段	2 段	3 段																																																											
使用数量	1	1	1																																																											
段数	1 段	2 段	3 段																																																											
使用数量	1	2	3																																																											
段数	1 段	2 段	3 段																																																											
使用数量	—	2	4																																																											
 <p>アウトリガー (ジャッキ付) 型式: ARA-AUJ</p> <table border="1"> <tr><th>段数</th><th>1 段</th><th>2 段</th><th>3 段</th></tr> <tr><td>使用数量</td><td>—</td><td>—</td><td>4</td></tr> </table>	段数	1 段	2 段	3 段	使用数量	—	—	4	 <p>ベースセット (4 個入り) 型式: PSTW-A1</p> <table border="1"> <tr><th>段数</th><th>1 段</th><th>2 段</th><th>3 段</th></tr> <tr><td>使用数量</td><td>—</td><td>—</td><td>1</td></tr> </table>	段数	1 段	2 段	3 段	使用数量	—	—	1	 <p>スターション (オプション品) 型式: ARA-STA 連棟させるときに使用する スターションになります。</p>	<p>※部品表に記載の使用数量は弊社標準仕様での使用数です。 アウトリガー (ジャッキ付)・ベースセット (4 個入り) は 1 段、2 段セットにも取付け可能です。 内階段用手すりは下わくに取付ける内階段にも取付け可能です。</p>																																											
段数	1 段	2 段	3 段																																																											
使用数量	—	—	4																																																											
段数	1 段	2 段	3 段																																																											
使用数量	—	—	1																																																											

## 基本的な操作方法

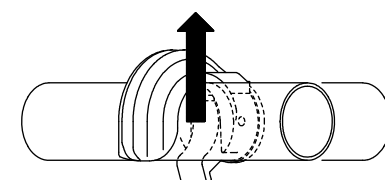
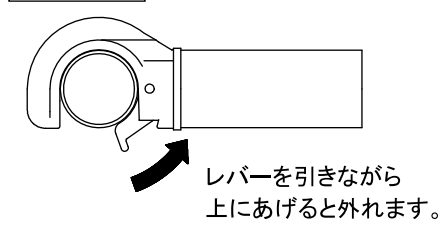
本製品を組み立てる前にこの組立手順を十分に理解した上でご使用ください。  
本製品の組立・解体はジョイント方式になっています。  
製品の組み立てを行う前にそれぞれの基本的な操作を覚えてください。

### ●フックジョイントの操作方法

掛けるとき

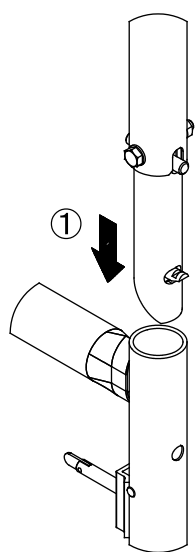


外すとき

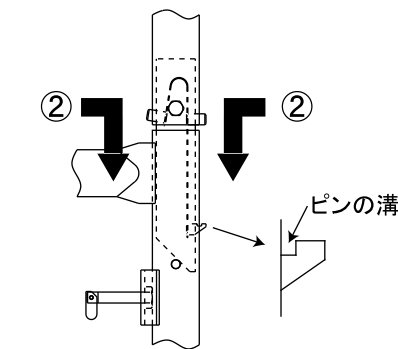


### ●ジョイントユニットの連結方法

連結するとき



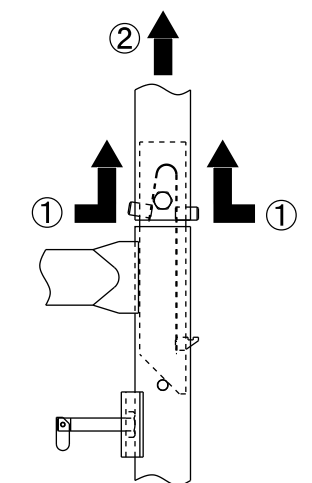
- ①上段枠を下段に挿入
- ②レバーを押しながら下げる。



- ロック確認  
ピンの溝が支柱の外側から出ていて、必ずロックが掛かっていることを確認してください。  
ロックが掛かっていない場合は、レバーを下げ、確実にロックしてください。

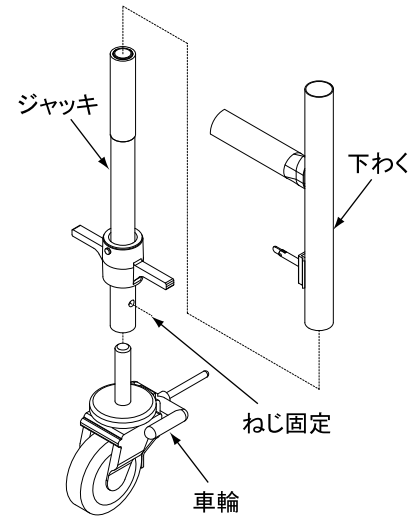
解除するとき

- ①レバーを押しながら上げる。
- ②上段枠を抜いてください。

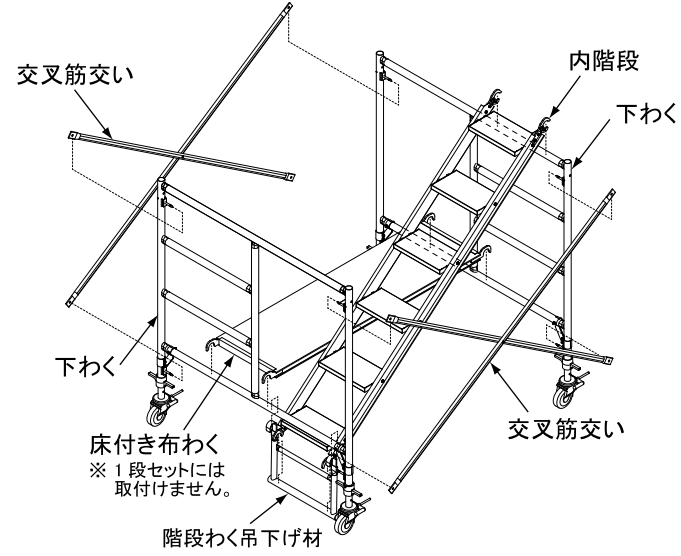


# 組立方

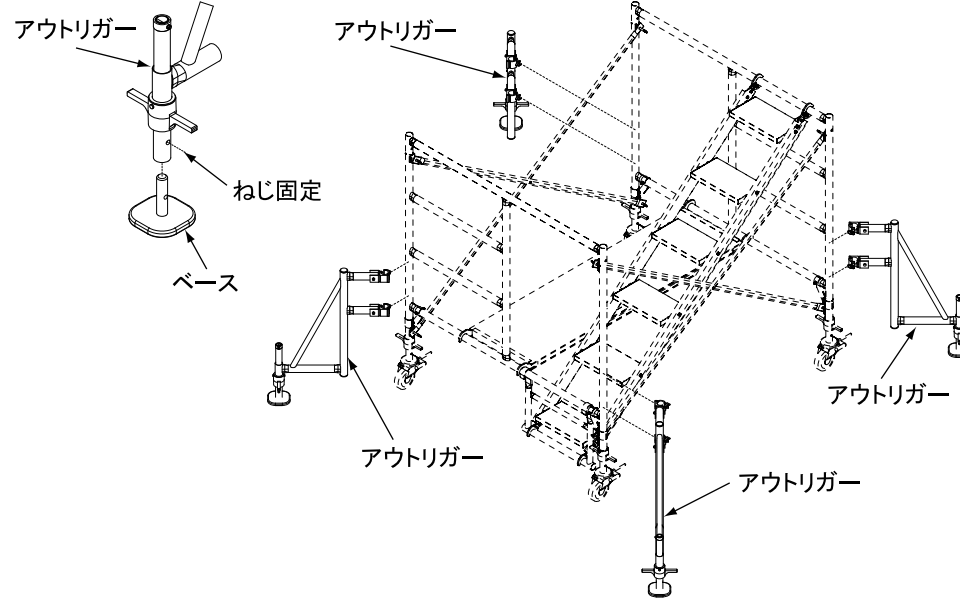
STEP 1 車輪、ジャッキを組立て、  
下わくに挿入します。



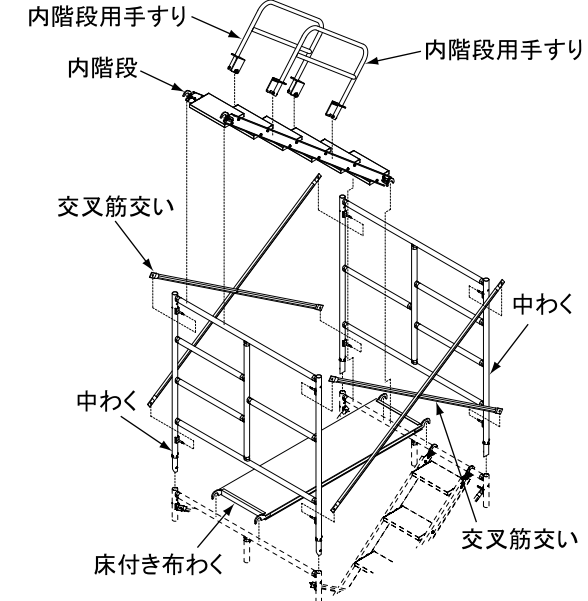
STEP 2 下わくを組立てます。  
(1段セットは次にSTEP5へ)



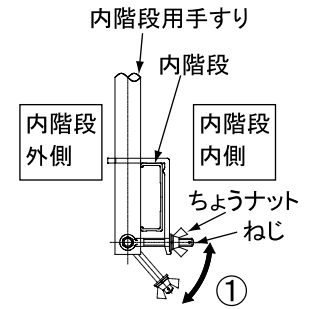
STEP 3 2.5段セット以上には、必ずアウトリガーを取付けてください。  
(2段セットでアウトリガーを取付けない場合はSTEP4へ)



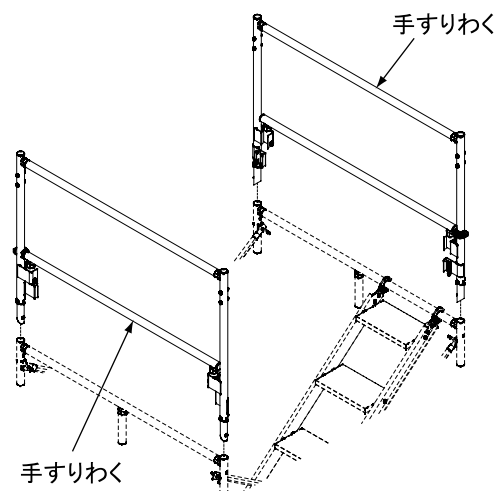
STEP 4 中わくを取付けます。(2段～3段セット)  
3段セットは、階段が交互になるように組立ててください。



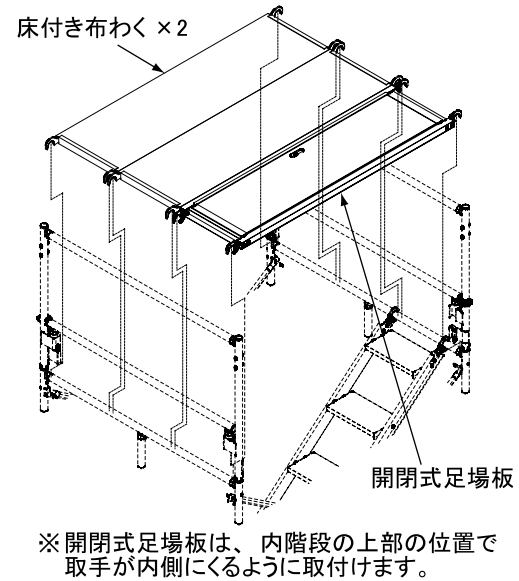
●内階段用すりりの固定、取外し方法  
①内階段用すりりのねじを回転させて、ちょうナットで内階段に固定させます。取外し方法は、ちょうナットをゆるめ、ねじを回転させます。



STEP 5 手すりわくを取付けます。

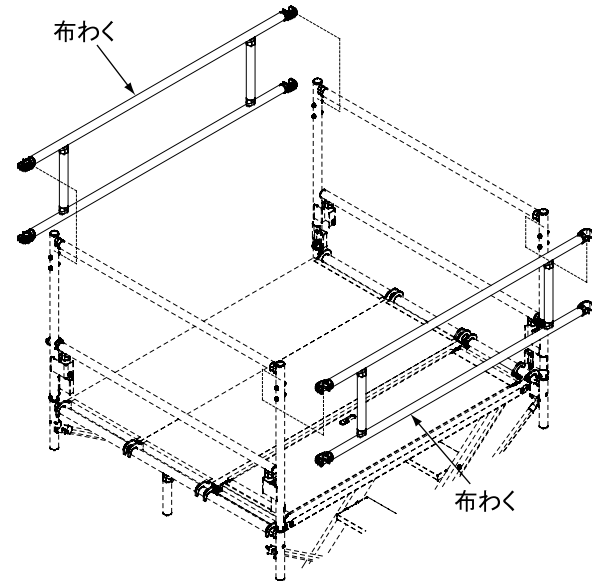


STEP 6 床付き布わく、開閉式足場板を取付けます。

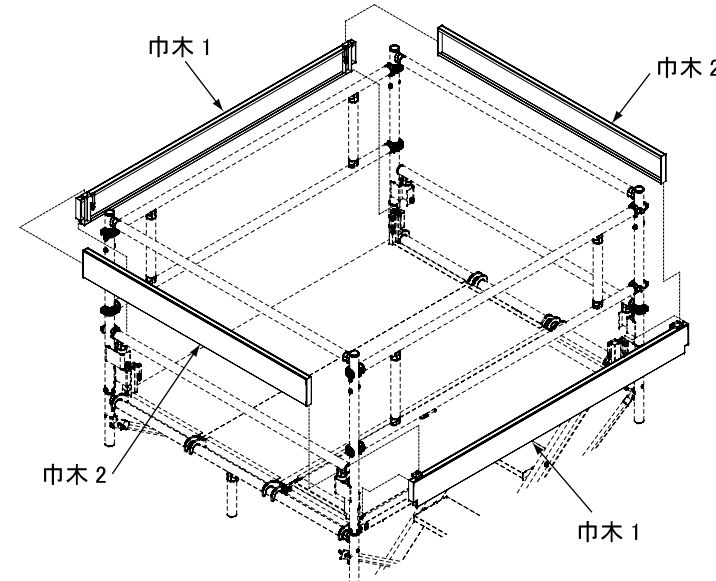


※開閉式足場板は、内階段の上部の位置で取手が内側になるように取付けます。

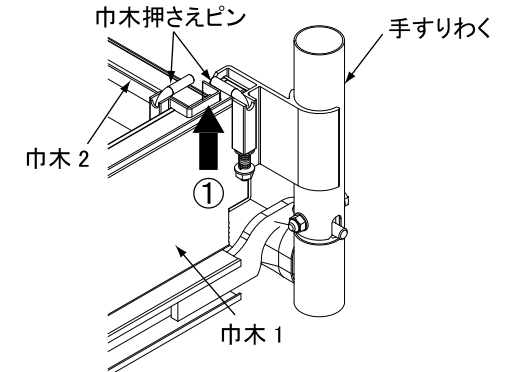
STEP 7 布わくを取付けます。



STEP 8 巾木を取付けます。

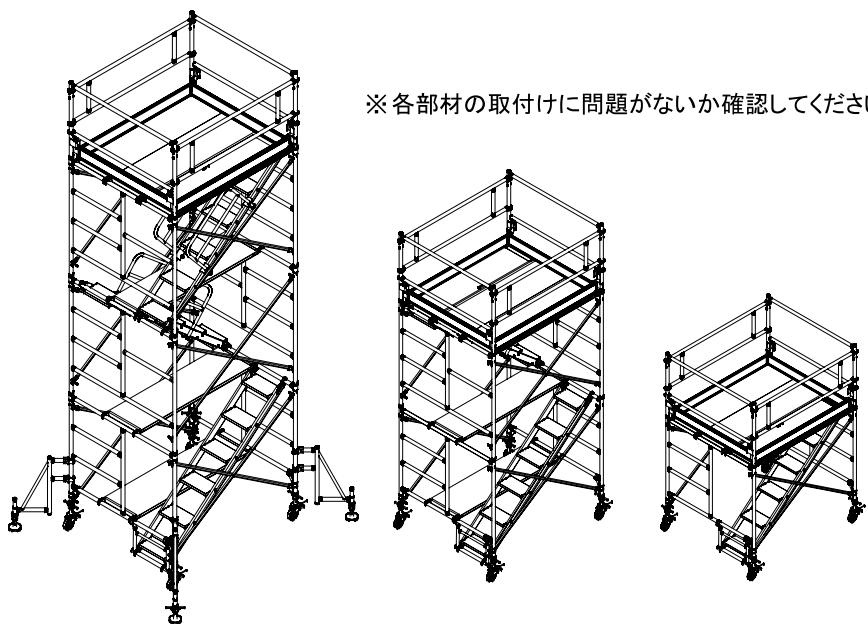


●巾木の固定、取外し方法  
①巾木押さえピンを引き上げ、180°回転させる。図の状態は巾木を押さえている状態です。

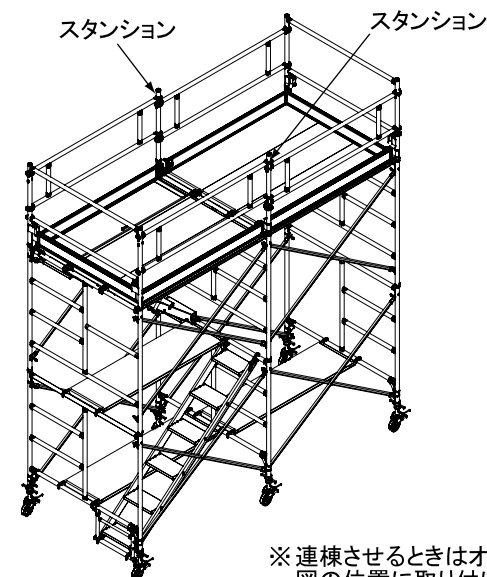


完成

※各部材の取付けに問題がないか確認してください。



参考 連棟状態



※連棟させるときはオプション品のスタンションを図の位置に取り付けてください。

ピカ コーポレイション

〒577-0013 大阪府東大阪市長田中4-4-10

ナビダイヤル 0570-064065 (土日・祝祭日を除く9:00~17:00まで)

■ホームページアドレス <https://www.pica-corp.jp>

※この説明書の無断転用を禁じます。