

アルミニウム合金製

内装足場

ATV-1型

組立説明書

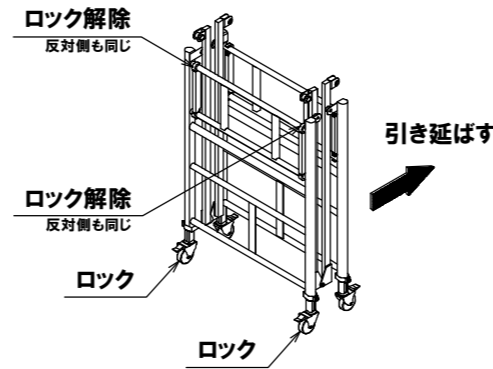
このたびは、内装足場をお買い上げいただきまして誠にありがとうございます。
正しく組み立てていただくため、組立前にこの説明書をよくお読みください。
組立解体は、必ず二人以上で行ってください。

● 部品表

組立前に必ず部品の数量を確認してください。

名称	No.	形状	数量
下階ユニット ATV-GKY	①		1
斜め連けい材 ATV-NR	②	 <small>※購入後は、STEP3のように足場板に収納してご使用ください。</small>	8
足場板 ATV-SY	③		2
スタクション手すり ATV-PTE	④		4
手すり連けい材 ATV-TER	⑤		4
スライド手すり ATV-STE	⑥		4
幅木 ATV-HB	⑦		4

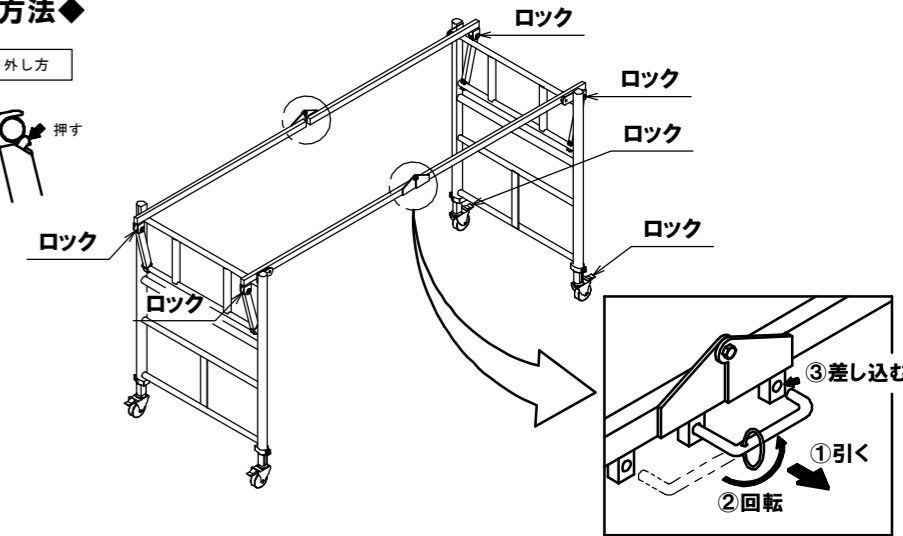
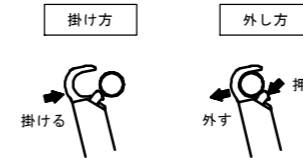
STEP1



● 片側の車輪をロックし、反対側の枠を引き延ばしてください。

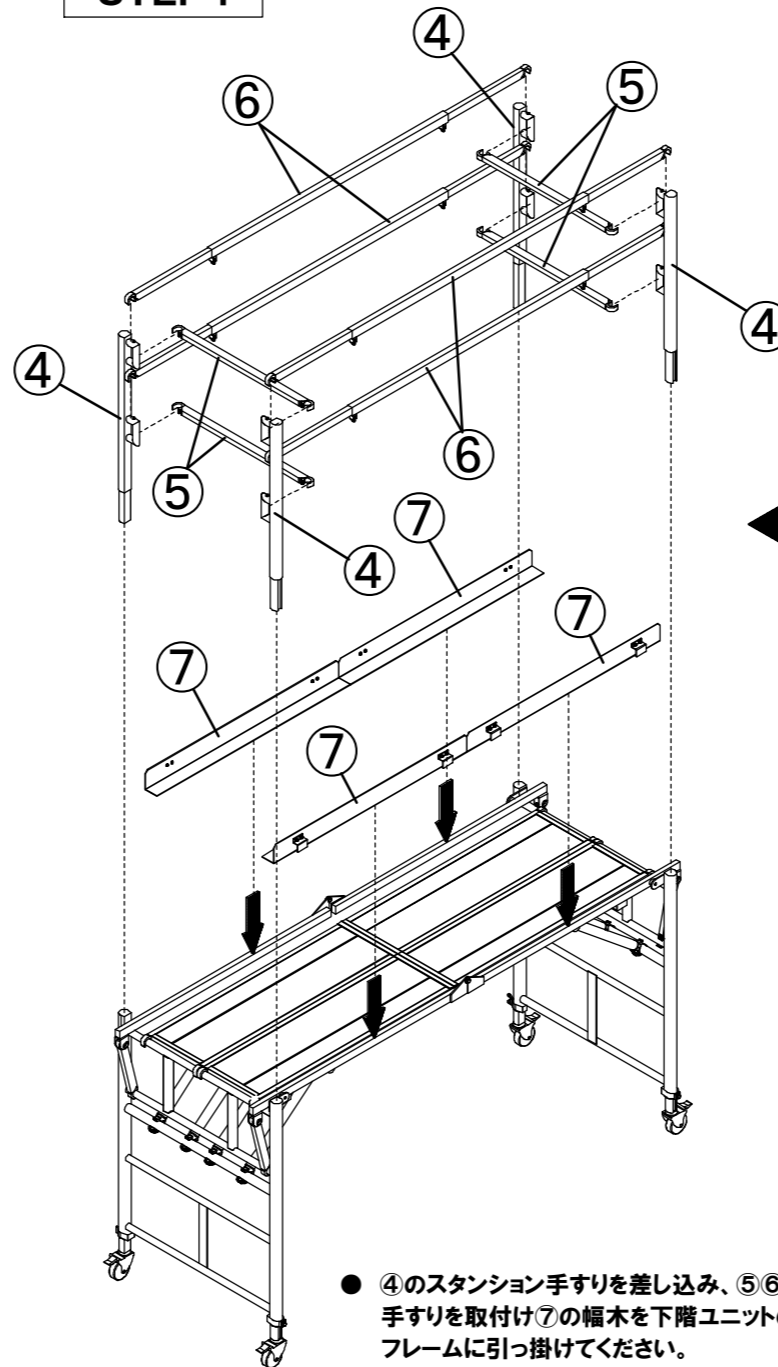
STEP2

◆ 連けい材の操作方法 ◆



● STEP1で解除した連けい材を4箇所ロックし、中央のフレームを固定してください。
枠が自立する状態にしてください。最後に車輪をロックしてください。

STEP4

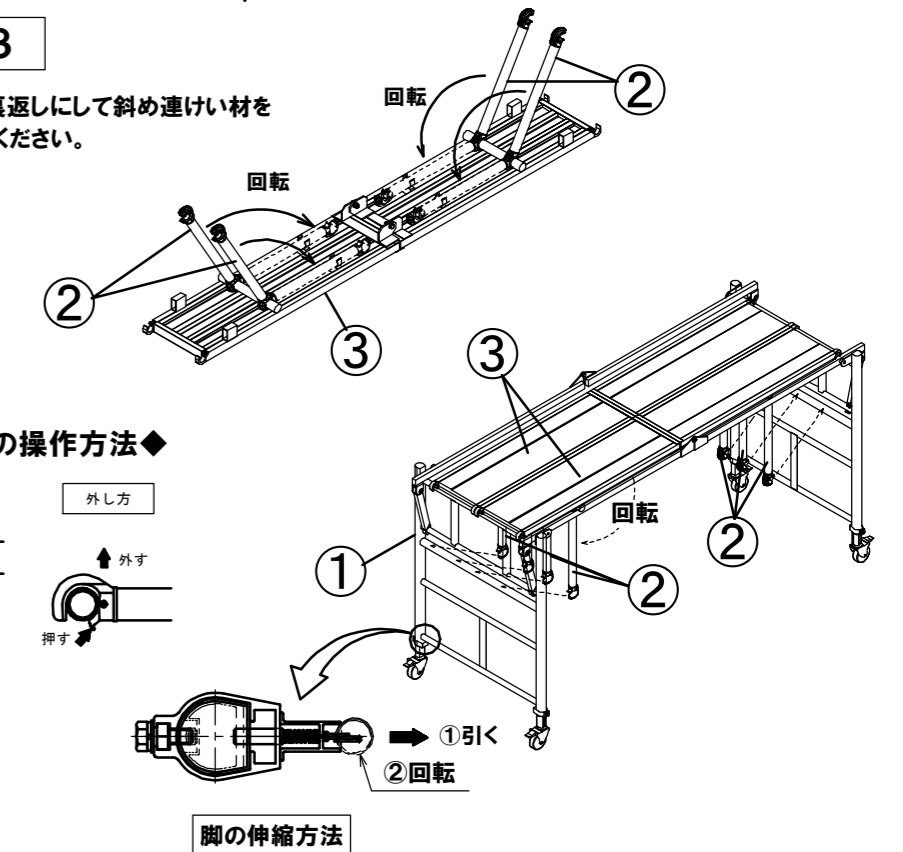
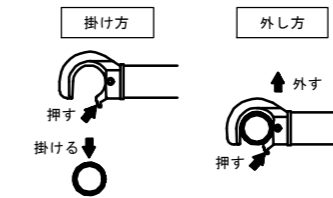


● ④のスタクション手すりを差し込み、⑤⑥の手すりを取付け⑦の幅木を下階ユニットのフレームに引っ掛けてください。

STEP3

● 足場板を裏返しにして斜め連けい材をセットしてください。

◆ 連けい材の操作方法 ◆



● 足場板を下階ユニットに設置し図のように足場板に収納されている斜め連けい材を回転させ8箇所ロックしてください。

ピカコーポレイション

〒577-0013 大阪府東大阪市長田中4-4-10

ナビダイヤル 0570-064065 (土日・祝祭日を除く9:00~17:00まで)

■ホームページアドレス <https://www.pica-corp.jp>

※この組立説明書の無断転用を禁じます。