

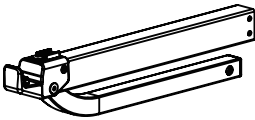
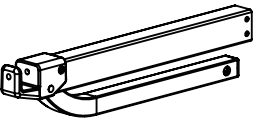


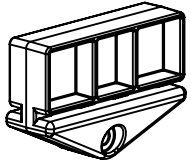
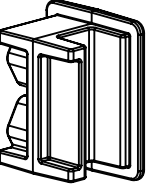
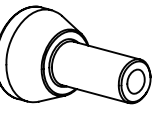


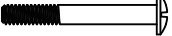
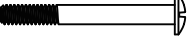


上わく付き片面昇降式専用脚立用 セーフティゲート組立説明書

(SLP-SG型)

この度は本製品をお買い上げいただきありがとうございます。
製品を正しくご使用していただくため、ご使用前にこの組立説明書をよく読み、
正しく組み立ててご使用ください。

△注意 本製品はSEK型以外の脚立では使用できません。

●使用部品一覧

左サイドアーム ×1 (留め側)	右サイドアーム ×1 (軸側)	背面クロスバー ×1	セーフティゲート ×1
			
サイドピボット ×2	端具 ×2	ピボットブッシュ ×2	スペーサー ×2 (※2と刻印されています)
			
なべ小ネジ (32mm) ×4	なべ小ネジ (51mm) ×3	なべ小ネジ (57mm) ×2	ゆるみ止めナット ×8
			
平座金 ×4			
			

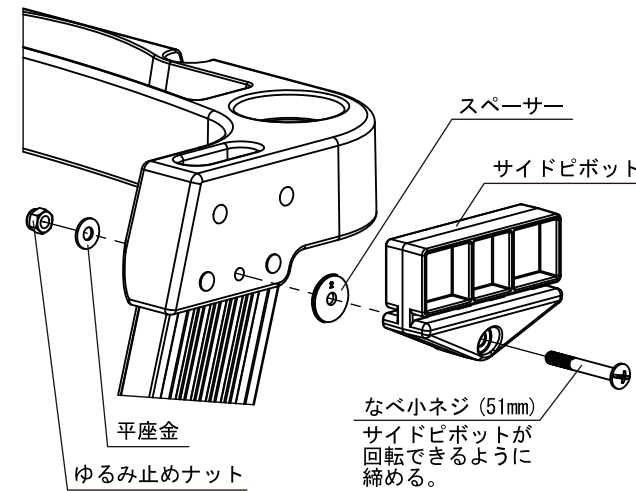
※一部組立に使用しない部品も入っておりますので、ご注意ください。

<準備するもの>

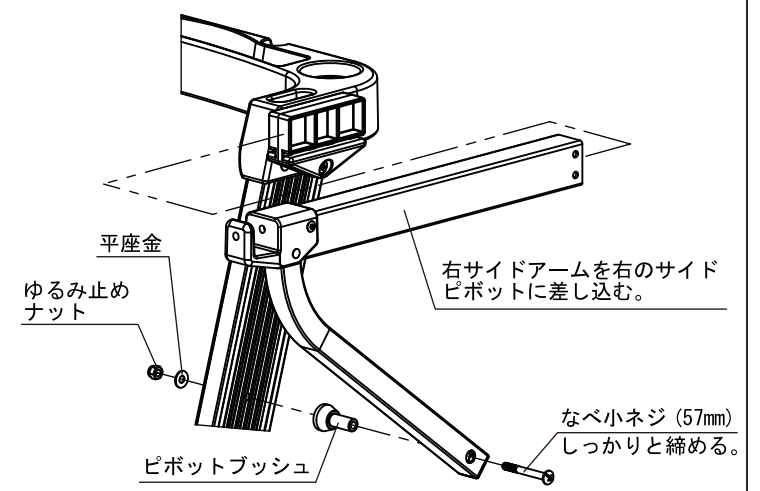
- スパナ (呼び 11) . . . 1本
- プラスドライバー . . . 1本

●取付方法

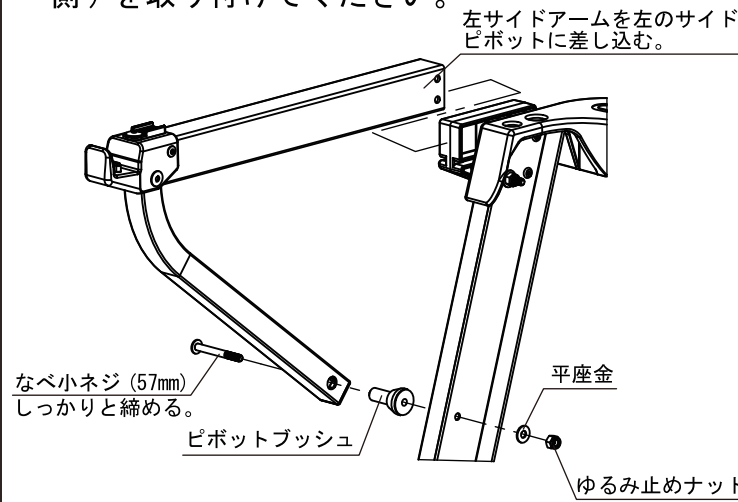
①脚立の両側面にサイドピボットを取り付けてください。



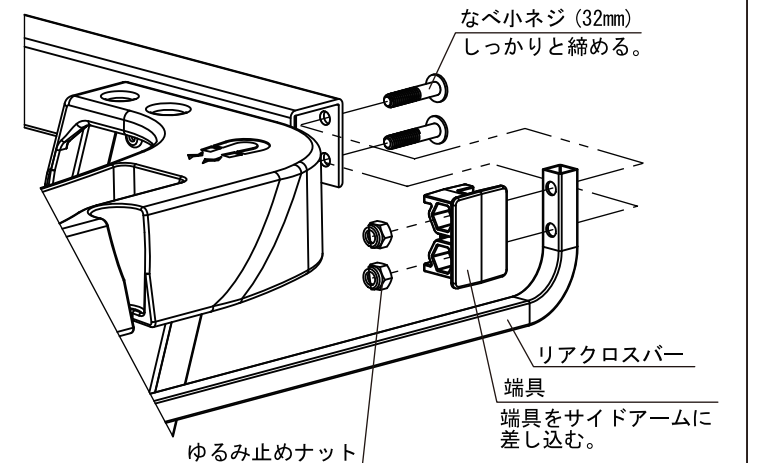
②右のサイドピボットに右サイドアーム (軸側) を取り付けてください。



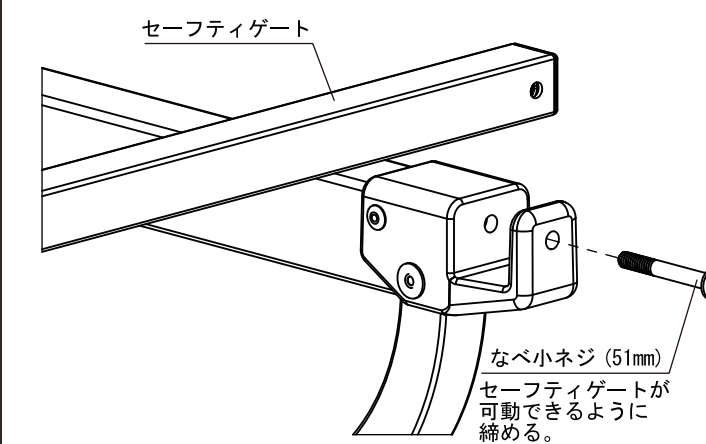
③左のサイドピボットに左サイドアーム (留め側) を取り付けてください。



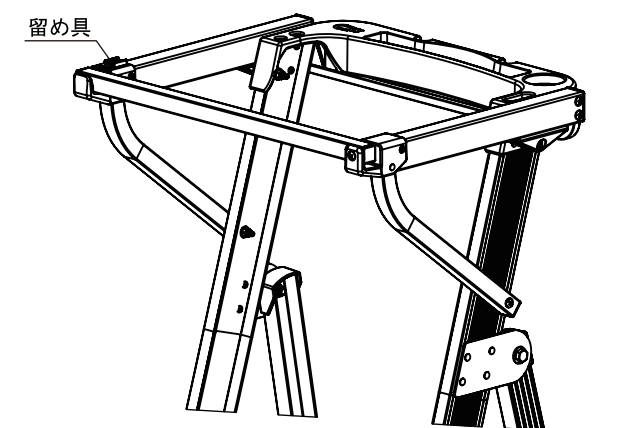
④両サイドアームに端具とリアクロスバーを取り付けてください。



⑤右サイドアーム先端にセーフティゲートを取り付けてください。



⑥サイドアームがスライド・回転できるか、セーフティゲートの開閉ができるかを確認し、完成。使用時は留め具を回転させ、セーフティゲートが開かないようにしてください。



ピカ コーポレーション 〒577-0013 大阪府東大阪市長田中4-4-10

ナビダイヤル 0570-064065 (土日・祝祭日を除く9:00~17:00まで)

■ホームページアドレス <https://www.pica-corp.jp>

※この取扱説明書の無断転用を禁じます。